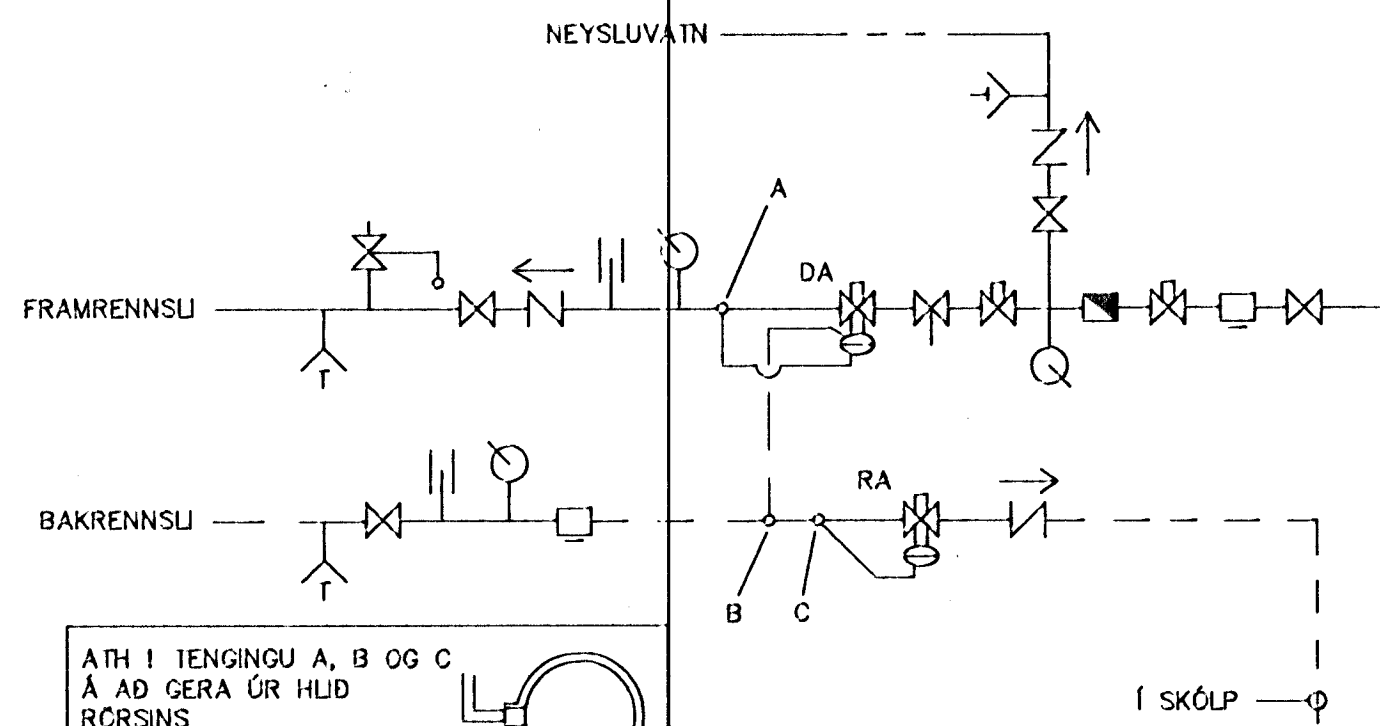


RÚMMYND, M=1:50 U.P.B.I.L

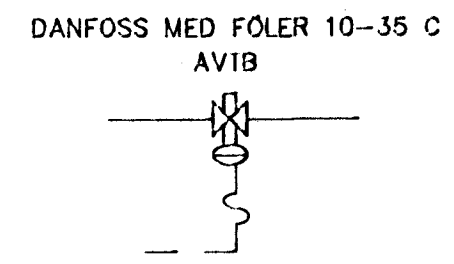
PÍPUR SÉU VENJULEGAR SVARTAR MIDSTÖÐVARPÍPUR. PÍPUR SKAL EINANGRA MED ÁDRÁTTARHÓLKUM. OFNAKERFIÐ SKAL ÞRÝSTIREYNA VIÐ 6 KG/CM<sup>2</sup> Í 24 TÍMA. ÞRÝSTING SKAL MÆLA VIÐ INNTAK. LOFTSKRÚFA SÉ Á ÖLLUM ÖFNUM. EFNI OG VINNA SÉ Í SAMRÆMI VIÐ REGLUGERÐ UM HITLAGNIR Í REYKJAVÍK.

ÖFNALISTI				
ÖFN NR.	STADUR	AFKÖST Kcal/h	TOPPOFN (Ofnasmiðjan)	STÚTAR ALLIR RETÚR
0,1	VS	105	EK400x480	Ø10 CD
0,2	ANDD	469	DK600x480	Ø10 AB
0,3	ELDHÚS	1028	DK600x970	Ø10 CD
0,4	STOFA	1964	EK400x1130	Ø10 CD
0,5	STOFA		EK400x1130	Ø10 CD
0,6	STOFA		DK400x1130	Ø10 CD
0,7	SJÓNVARP	320	DK600x970	Ø10 CD
0,8	HERB 1	518	EK600x970	Ø10 CD
0,9	SVEFNHERB	801	DK600x810	Ø10 CD
0,10	HERB 2	568	EK600x970	Ø10 AB
0,11	BAD	518	DK800x480	Ø10 AB
0,12	HERB 3	396	DK600x810	Ø10 AB
0,13	ÞV	617	DK500x840	Ø10 AB
0,14	BÍLSKÚR	1744	DK600x1820	Ø10 CD



ATH! TENGINGU A, B OG C Á AD GERA ÚR HLÍÐ RÓRSINS

- FRAMRENNSLI AD ÖFNUM
- - - BAKRENNSLI FRÁ ÖFNUM
- - - HEIT NEYSLUVATN
- ⊗ RENNIOKI
- ⊗ EINSTREYMISLCKI
- SÍA - DANFOSS F.V.
- ⊗ HEMILL
- VAINSMÆLIR
- ⊗ STILUHANI
- ⊗ ÖRYGGISLOKI
- ⊗ HITAMÆLIR
- ⊗ ÞRÝSTMÆLIR
- ⊗ TÆMINGALOKI
- ⊗ DA SJÁLFVIRKUR LOKI DANFOSS AVD-DA
- ⊗ RA SJÁLFVIRKUR LOKI DANFOSS AVD-RA
- ⊗ LOFTSKRÚFA



T = TÚRLOKI  
R = RETÚRLOKI  
SJÁLFVIRKIR DANFOSS LOKAR

Byggingatulltrú Hafnarfjarðar  
Afgreitt þann  
02 JUNI 1997  
Sigurbjartur Halldórsson

TEIKNISTOFA AGNARS MAGNÚSSONAR  
ARNARHRAUNI NR. 47, HAFNARFIRÐI. SÍMI 565-1412

FURUHLÍÐ NR. 10	TEIKNING NR. A37-3-2
M=1:75 u.p.b.	HAFNARFIRÐI Í MAÍ 1997
HITAKERFI, RÚMMYND	

BYGGINGAVERKFRÆÐINGUR FYRÍ OG BYGGINGATEKNIFRÆÐINGUR