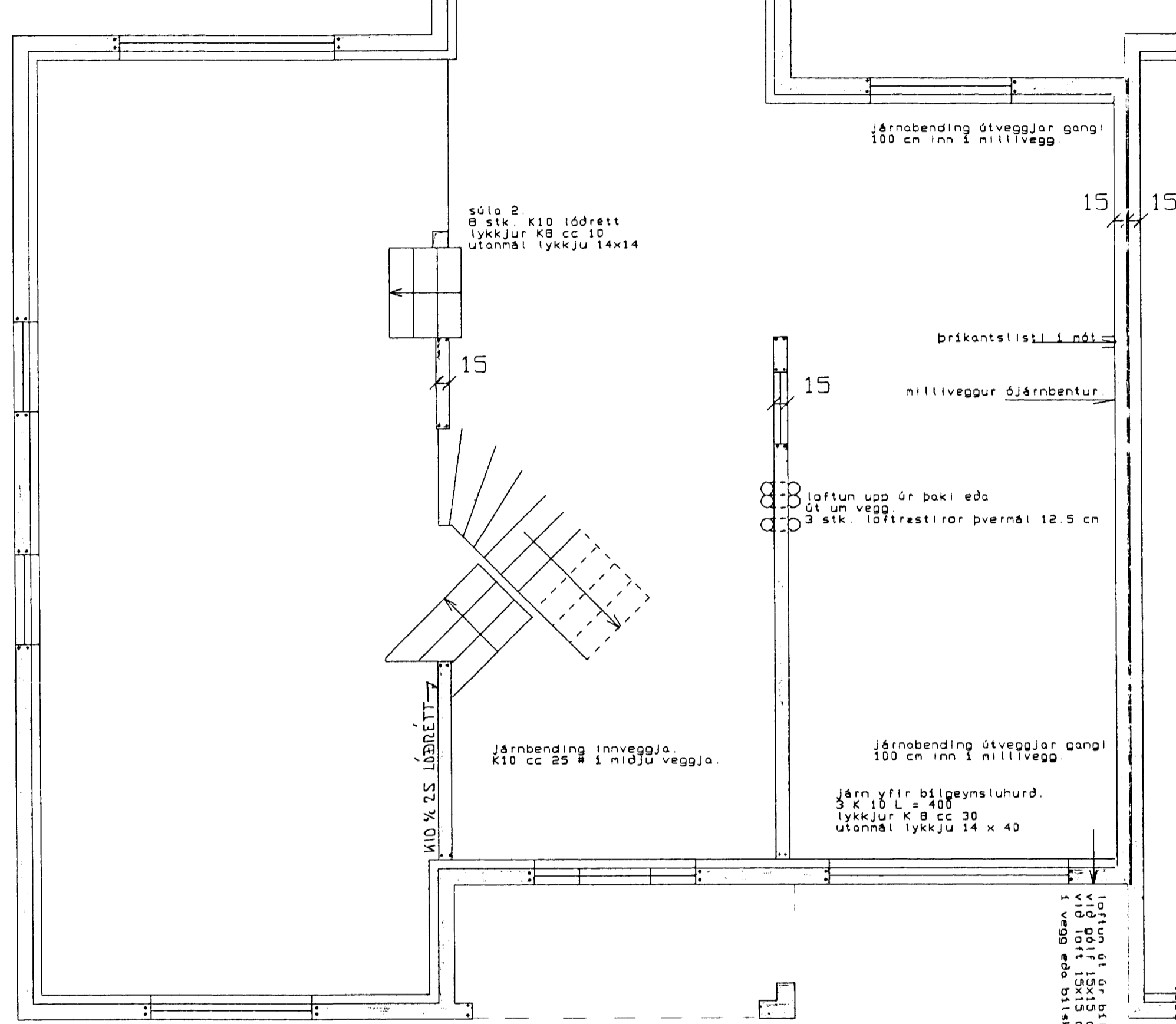


SYRUR OG MILLIGOLF SJÁ TEIKNINGU B-2 OG B-3

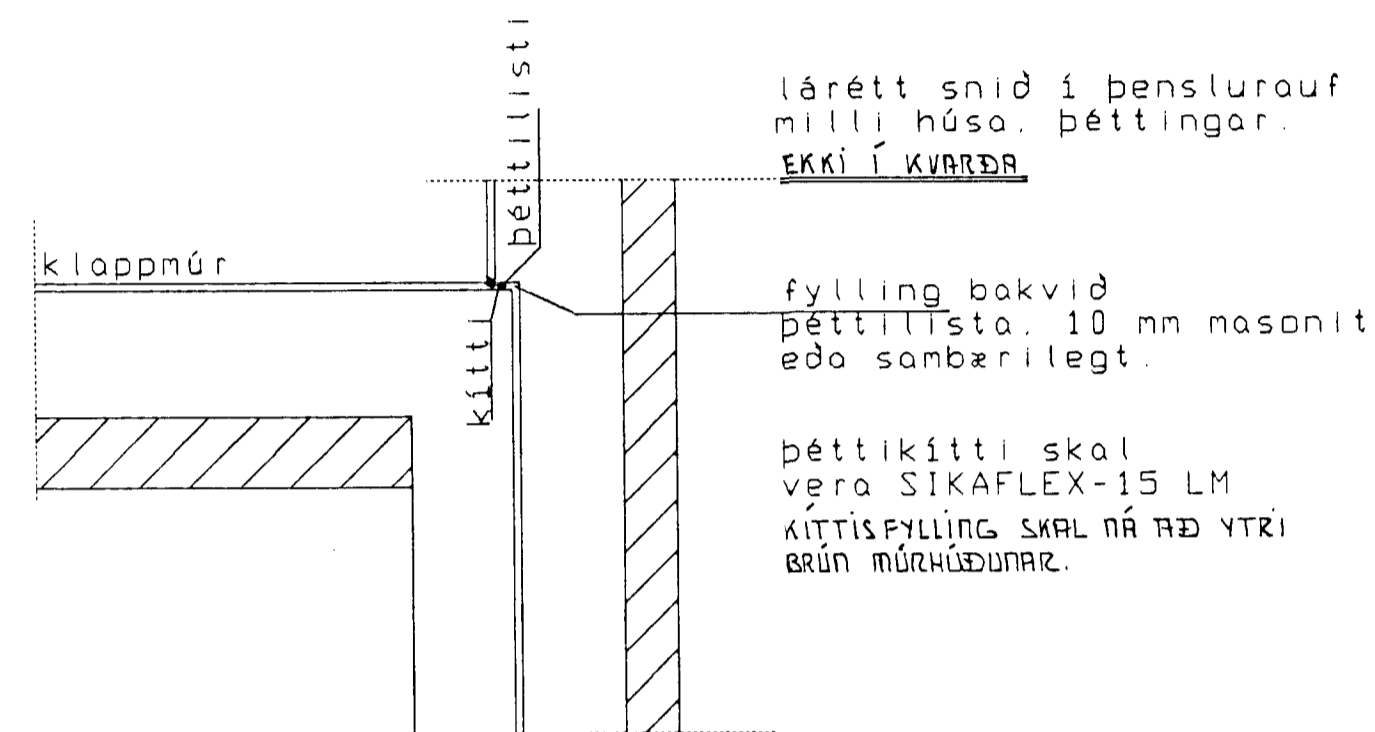
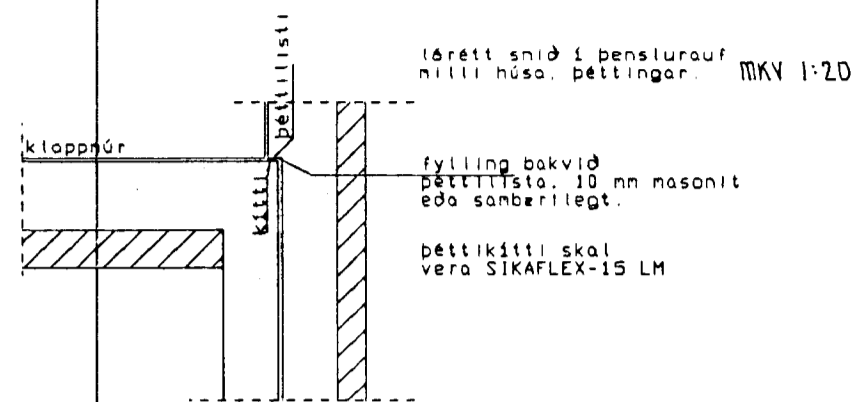
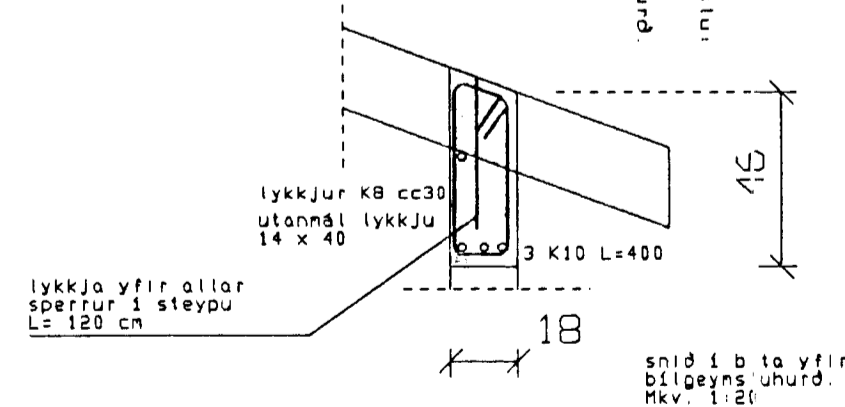
veggþykkt úrveggja er 18 cm



grunnmynd jarðhæðar.

sjá skýringar á teikningu B-5.

Járnbanding súlu 1 sjá sniðmyndir sakkla.



TEIKNINGU BRETT 29. SEPT. 1993 *Stein*

Furuhlíð 11. Hafnarfirði

Járnbanding veggja

Tæknipjónusta Sveins Karlssonar TFÍ
Bæjarhrauni 2 220 Hafnarfjörður
91-653045

Stein Karlsson

júlí 1993
ÁSKILIÐ, ELDRÍ
TEIKNING ÓGILD

Teikning

B-2.A

