
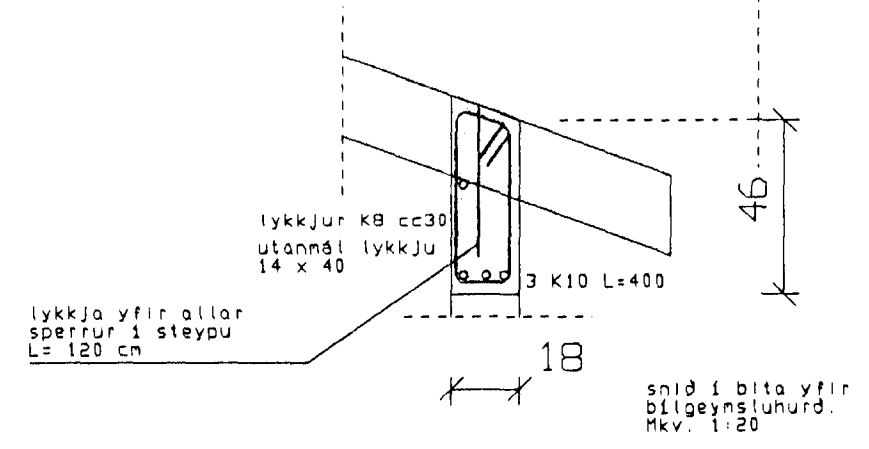


allar málsetningar eru gefnar í cm.
 hæðarkótar eru í metrum.
 timbur í sperrur er K-18
 þak er heilklaft með 1" x 6" bordum. negling skal vera 3 stk.
 3" saumur í hvert bord pr. sperru þar sem naglaraddir
 þakjárnneglingar eru. annars skal negla klæðingu með 2 stk.
 3" saum í hvert bord pr. sperru.
 Límtré er T-30.
 allar festingar skulu vera galvaniseraðar.
 allt timbur sem leggst að eða í steinsteypu skal fúaverja með
 C-tax eða sambærilegu. tvær umferdir. sperruenda skal fúaverja
 minnst 20 cm innfyrir vegg
 þak skal einangra með 18 cm einangrun (steinull). rakavarnarlag
 skal vera þolplast eða sterkur álpappír með rakamótstöðu yfir
 500 PAM. fyrir ofan einangrun skal koma fyrir vindþéttlagi
 (vindpappa eða texplötur) sem ekki má vera rakabétt og með 20
 sem mesta PAM gildi. rakavarnar- og vindþéttlag skal vera heilt
 og órofið. þétt við útteggi og á samskeytum með kitti eða á annan
 sambærilegan hátt. (ekki með límbandi).
 raflagnir skal staðsetja fyrir neðan rakavarnarlag.
 gengið skal frá loftunargötum gegnum útteggi þannig að snjófjúk
 komist ekki þar um.
 stálbitar eru ST 37-2. stálbita skal sandblása og grunna.

03 NOV. 1993




Furuhlid 11. Hafnarfirði
 sperrur í stofu og bílgeymslu. stálbitar.
 Tæknipjónusta Sveins Karlssonar TFI
 Bæjarhrauni 2 220 Hafnarfjörður
 91-653045

júlí 1993
 Mkv. 1:50
 Teikning
 B-3