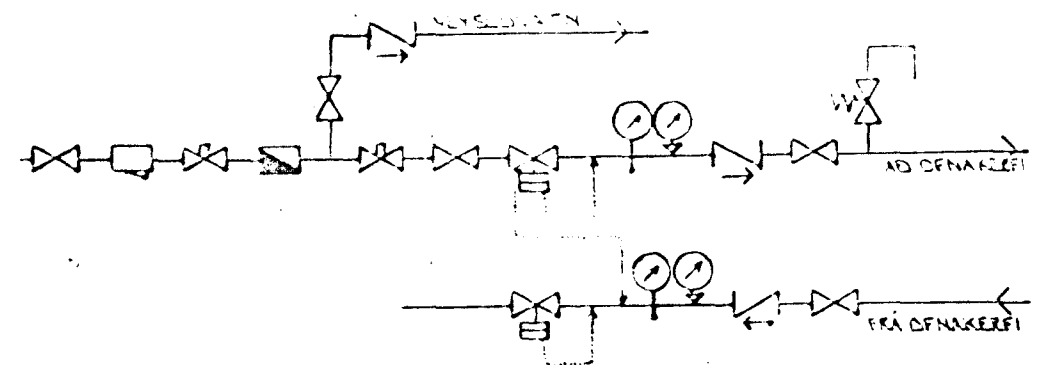


RÚMMVIND - HITALAGNA 1:50



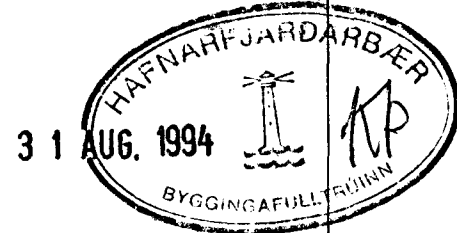
TENGIMYND MELAGR. HITAVEITU.

SKÝRINGAR:

ÖLL TÁKN OG SKÝRINGAR ERU SKV. ÍSLENSKUM STÆÐLI, ÍST. 64.
 GERT ER MÍN FYRIR AD EINANGUN MÚS SÉ SKV. BYGGINGARSAMMYKKT. EINANGRULLARÞYKKT VEGGJA 10SM OG PAKS 20 SM.
 HITALAGNIR SKULU VERA SVARTAR JÄRNPIPUR MED SKRÚFUÐUM TENGISTYKKJUM OG EINANGRAST MED 20 MM GLEZULLARHÖLKUM OG VEFJAST MED PLASTI EDA SÍSALPAPPA.
 VATHSLAGNIR SKULU VERA GALVANHÓÐADAR JÄRNPIPUR MED SKRÚFUÐUM, TENGISTYKKJUM OG EINANGRAST SEM HITALAGNIR. KALDAR PÍPUR OG TENGISTYKKI VEFJAST FYRST MED PLASTI EDA SÍSALPAPPA.
 Á ALLA OFNA KOMI LOFTSKRÚFUR STILLITÉ OG SÁLFRVIRKIR OFNOKAR.
 OFNASTERDÍK SKULU MÍÐAST VIÐ HITAVEITU 40°C. ALLAR TENGINGAR AD OG FRÁ OFNUM ERU 10MM. NEMA ANNAARS SÉ GETIÐ.

BR.	DAGS.	EDLI BR.	SIGN.

FURUHLÍÐ 8
 HAFNARFIRÐI



RÚMMYND - HITALAGNA

NKV	1:50
DAGS	ÁGÚST '94
VERK NR.	9325
TEIKN NR.	2-04
HANNAÐ	
TEIKNAD	GH
YFIRFARIÐ	

TÆKNIJÓNUSTA
SIGURDAR ÞORLEIFSSONAR HF