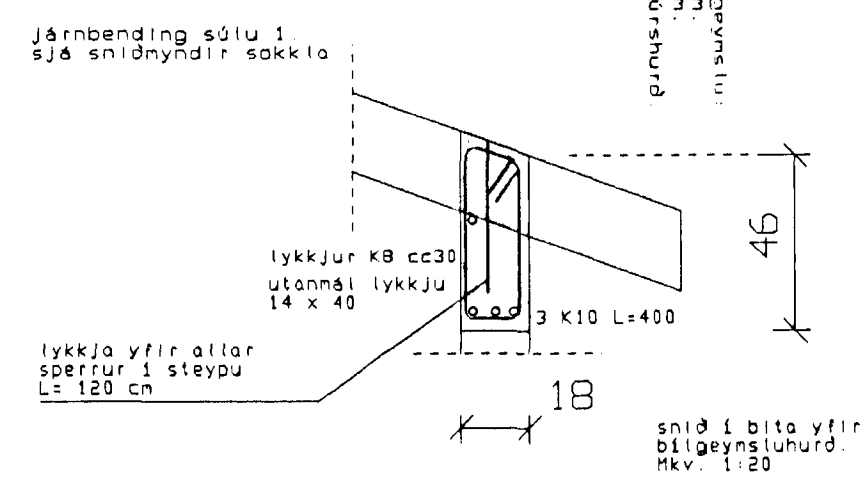


grunnmynd jarðhæðar.

sjá skýringar á teikningu B-5



Furuhlíð 9. Hafnarfirði

Járnabending veggja

Tæknipjónusta Sveins Karlssonar TFÍ
Bæjarhrauni 2 220 Hafnarfjörður
91-653045

Sveinn Karlsson

júli 1993

Mkv.

Teikning

B-2 A