

allt lífrænt efni skal fjarlægð og grafið niður á fastan botn. fyllingarefni innan í og umhverfis sökkla skal vera frostfritt efni og þjappað í mest 30 cm lögum og bleytt. dýpt sökkla á fyllingu má vera 80-120 cm. þar sem sökklar standa á klöpp er lágmarksdýpt sökkla 30 cm og skal tekið tillit til frárennslis og regnvatnslagna.

mesta reiknað álag frá sökklum er: 0,21 MN/m (2,1 kg/cm)

álagsforsendur samkvæmt íslenskum stöðlum IST.

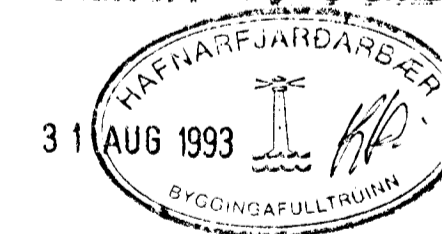
steinsteypa í sökkla er S-200

áður en fyllt er að sökklum eða kjallaraveggjum skal höggva tengijárn 1,5 cm inn í steypu og holufylla með múrblöndu.

allar málsetningar eru í cm. hæðarkótar eru gefnir upp á fullfrágengin gólf og í metrum.

einangrun undir botnplötu er 7,5 cm FRÁ ÚTARÚN ANNARS 5,0 cm einangrun upp með sökklum er 5,0 cm þéttleiki polystyren er 25 kg/rúmm.

**ÁSKILIÐ, ELÐRI TEIKNING ÓGILD**



TEIKNINGU BREYTT ÁGÚST 1993

Furuhlíð 7. 9. 11 Hafnarfirði

Júlí 1993

Snidmyndir sökkla

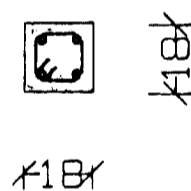
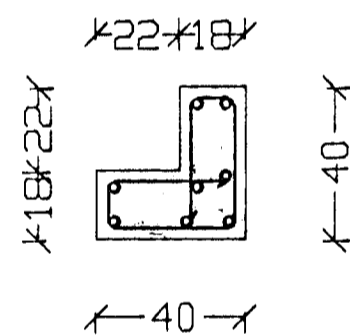
Mkv. 1:20

Tæknipjónusta Sveins Karlssonar TFÍ  
Bæjarhrauni 2 220 Hafnarfjörður  
91-653049

Teikning  
B - 1.A

*Sveinn Karlsson*

5 mm steinull milli  
sa eða sambærilegt.



Súla 1.

B K10 lóðrétt.  
lykkjur K B cc 20.  
14 x 34 cm.

Súla 2.

B K10 lóðrétt.  
lykkjur KB cc 10.  
utanmál lykkju 14 x 14 cm.

Járnbinding veggja og platna  
sjá skýringar.  
fari hæð sökkla yfir 110 cm  
skal járnbinda sökkla K10 cc 30 #

þykkt botnplötu er 10 cm.  
K10 cc 30 # KOMI Í MIÐJA BOTNPLÖTU EÐR BENDINGET RÍZI 150X250  
tengijárn eru K10 cc 25 cm. L = 100 cm