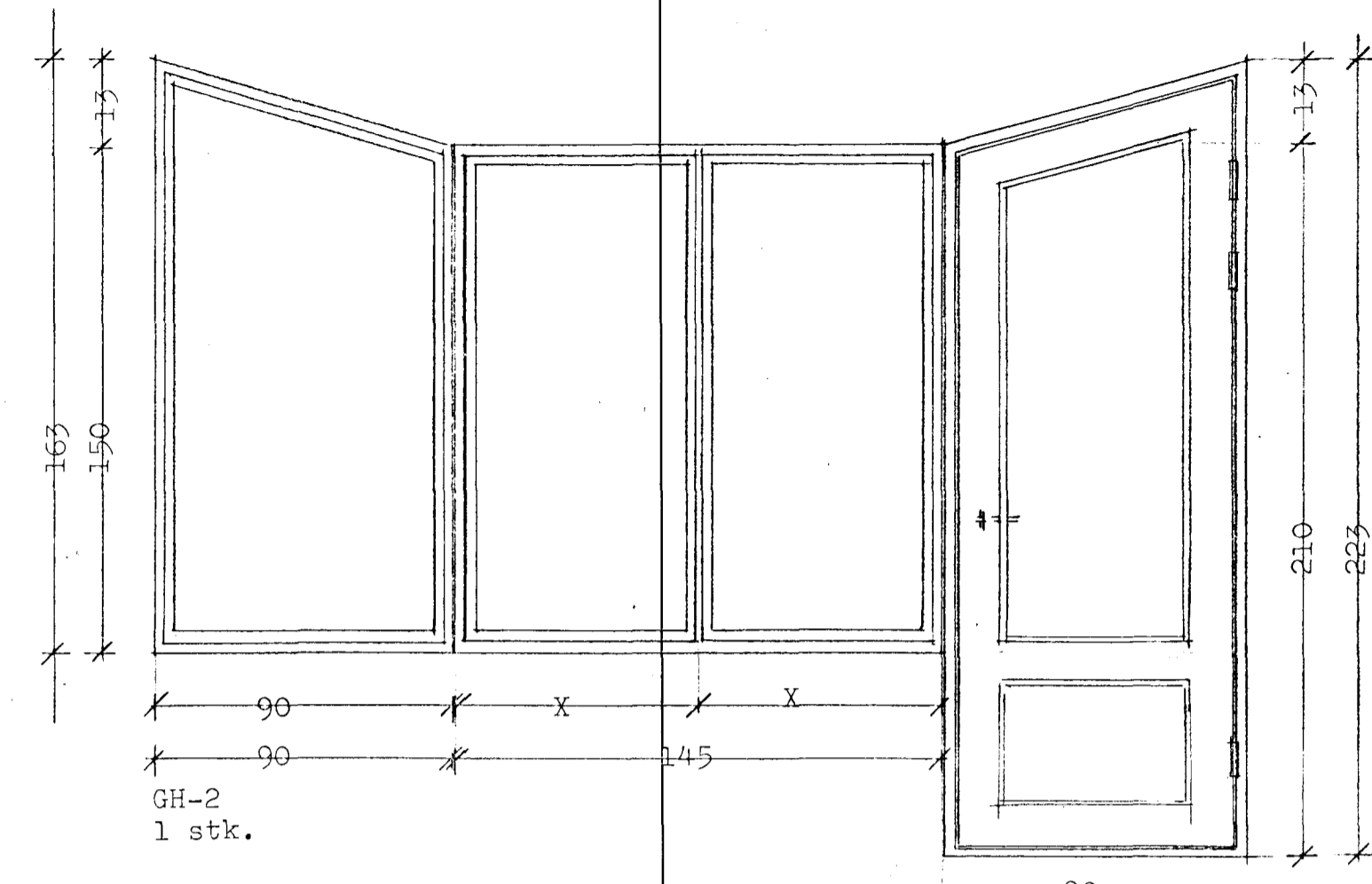
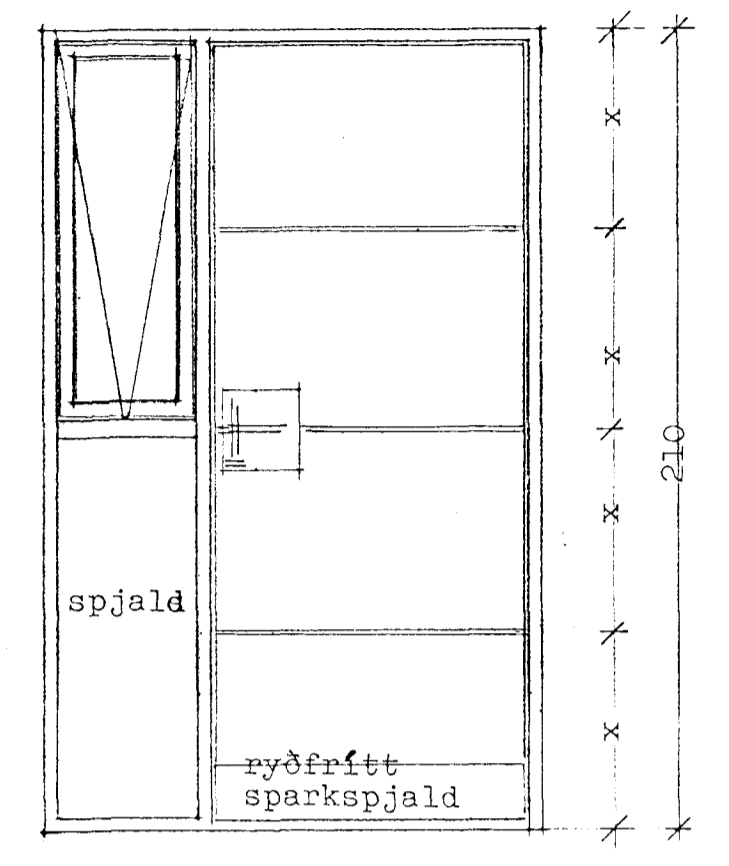


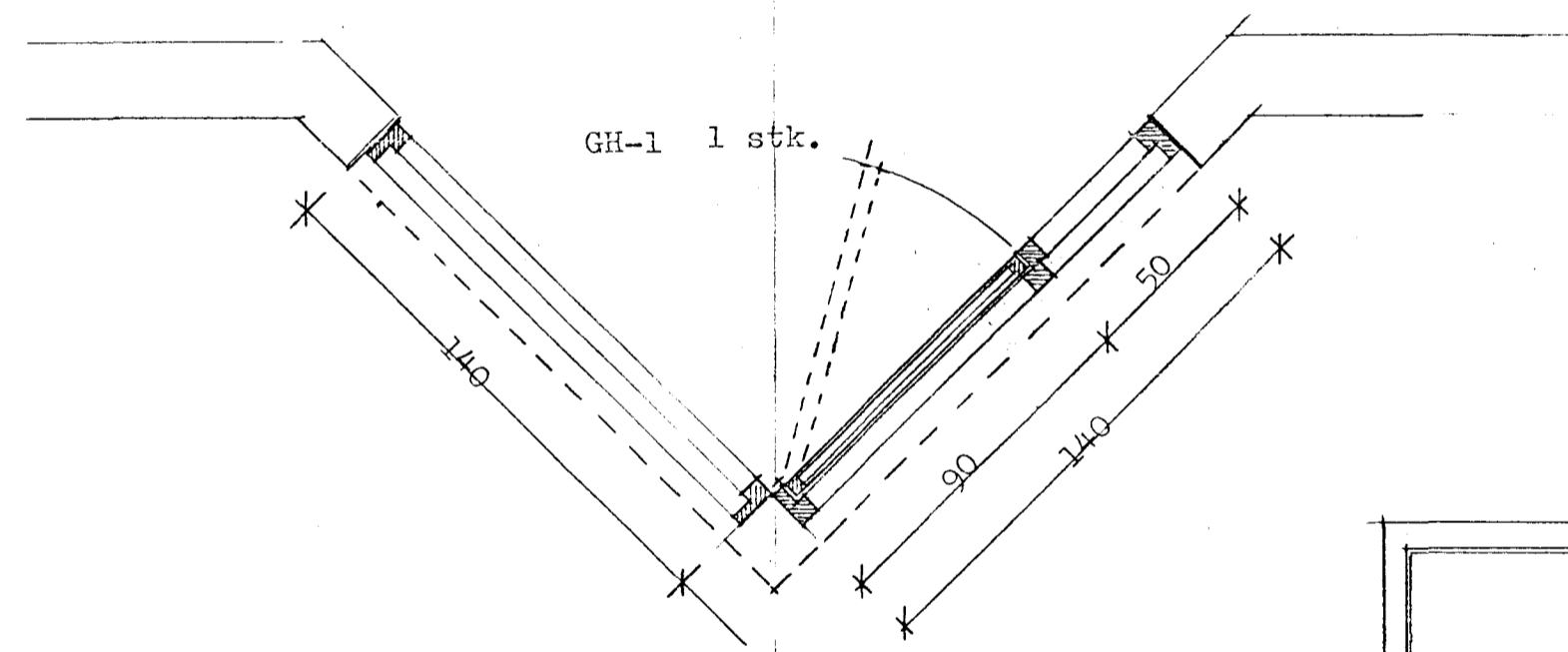
GH-1  
1 stk.



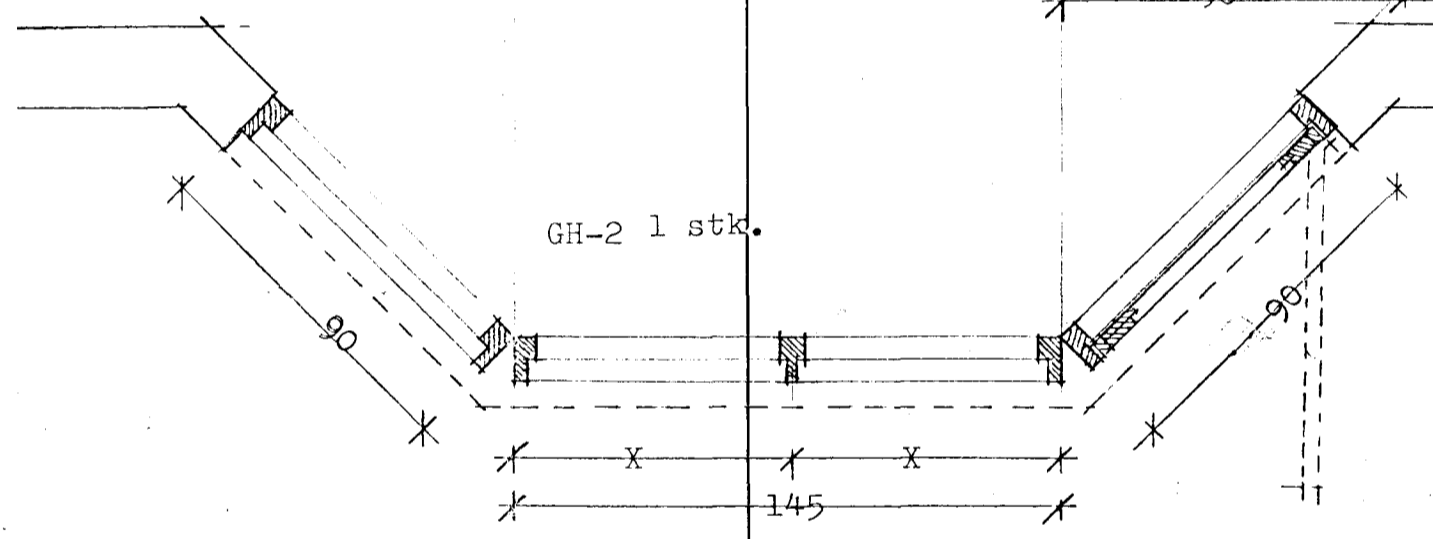
GH-2  
1 stk.



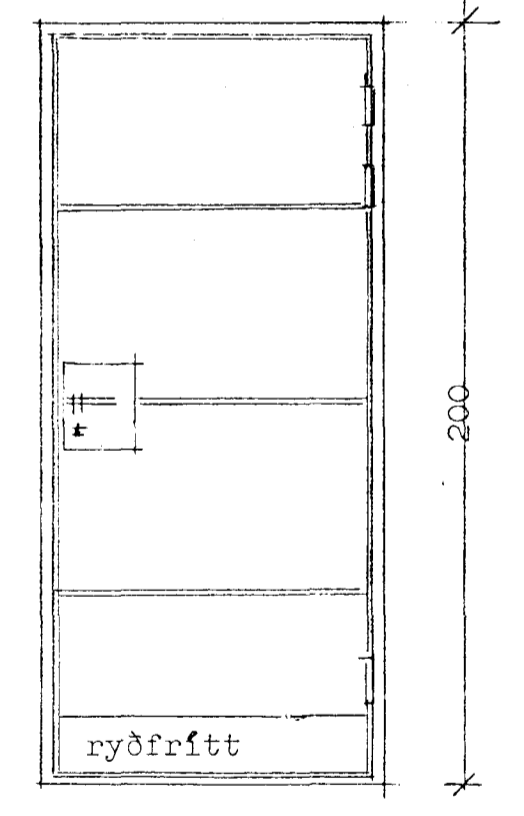
H-4  
1 stk.



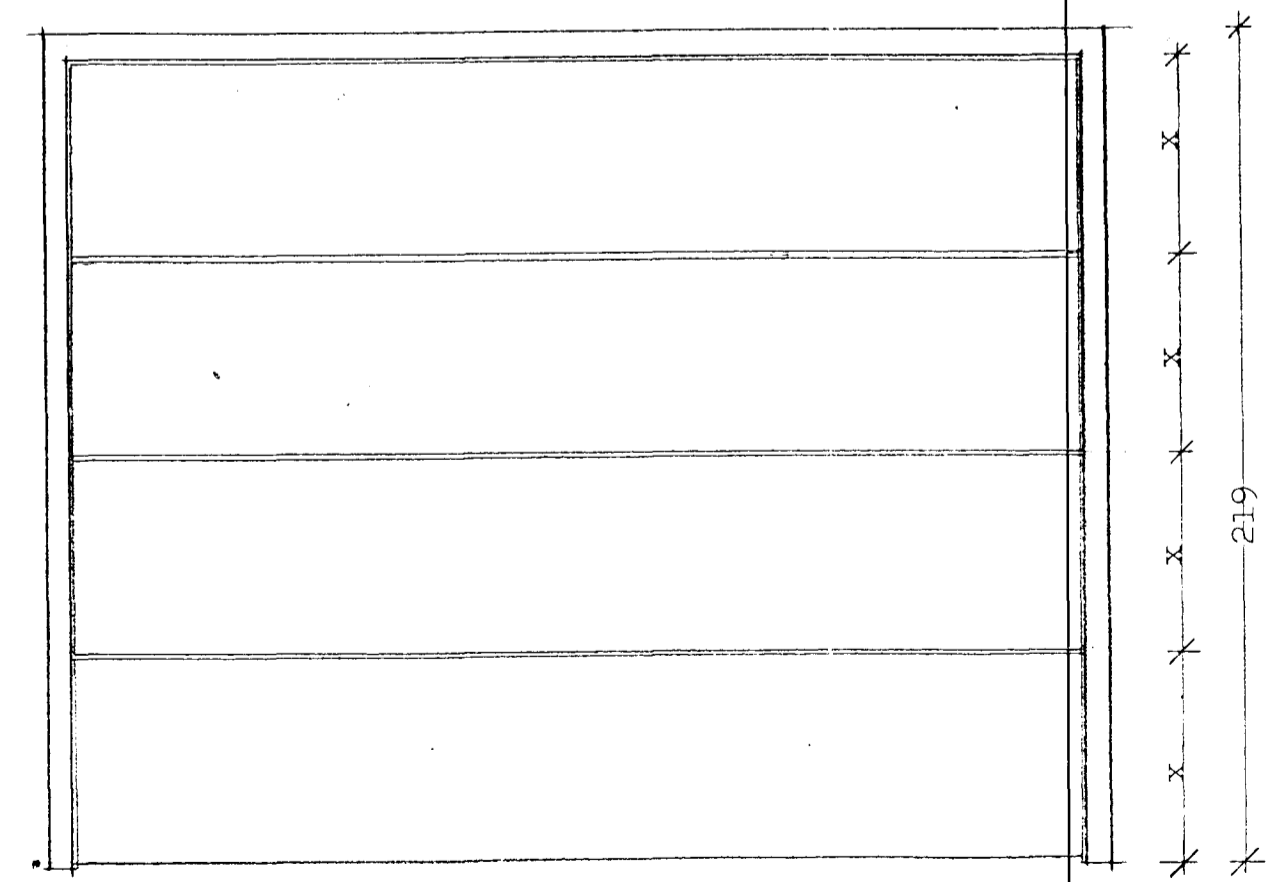
GH-1 1 stk.



GH-2 1 stk.



H-6  
1 stk.



H-5  
1. stk.

Yfirborð hurða skal vera sléttur krossviður, og skulu þær hafa samstilltan cylender þannig að einn og sami lykillinn gangi að öllum hurðum.  
Bréfalúga skal fylgja aðalhurð

staður	Þjóluhófi 8 FURUHÖLD	dags.	16 04 1994
Efni	Gluggateikning	kvarði	1:20
Hönnun	Kristján Þórarinnsson Bf.	tekn.	

*Kristján Þórarinnsson*