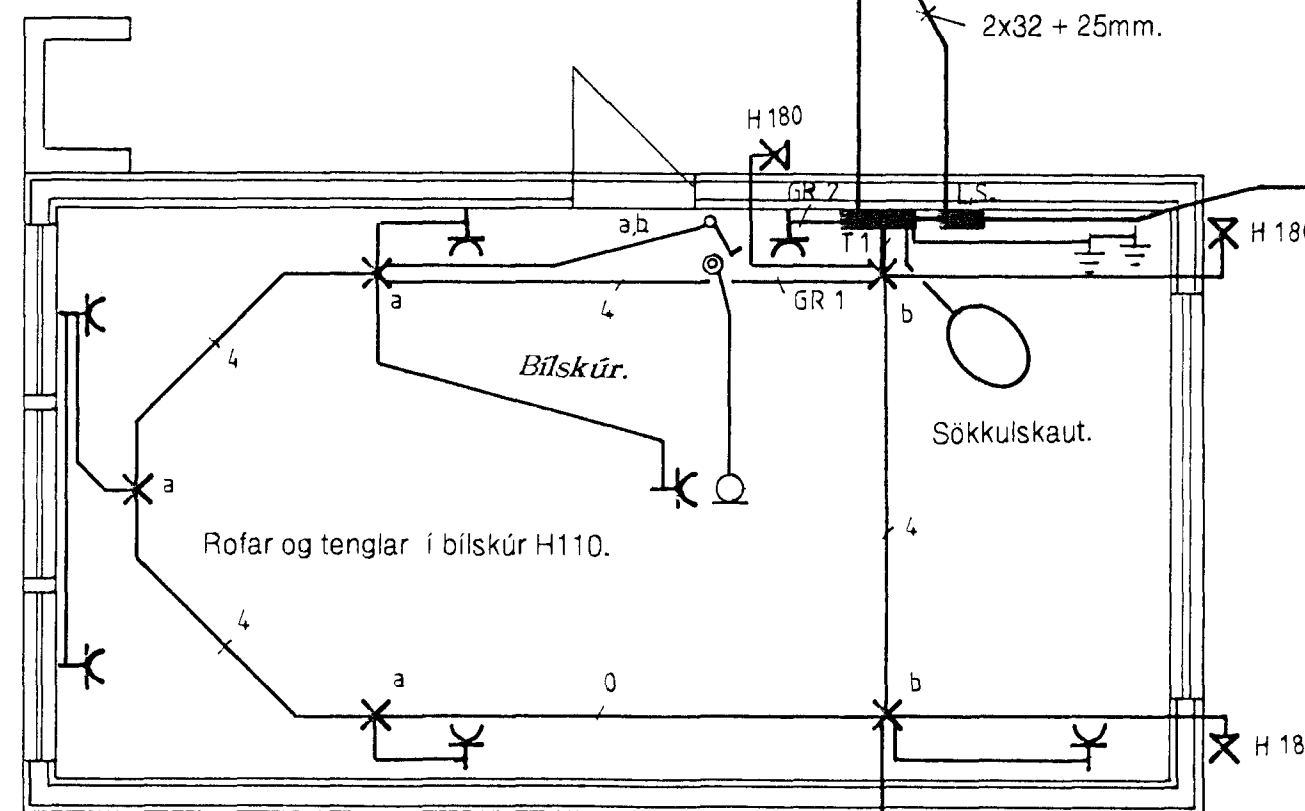


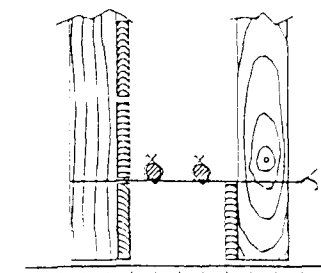
Grunnmynd Mkw 1:50.

Nema annars sé getið!
 Raflagnir séu 16 mm plastpípalagnir, ídregnar 3x1,5q ídráttavir.
 Málsraumur raflúnaðar sé í samræmi við stærðir yfirstraumsvarna (varbúnaðar), samkvæmt töfluteikningum, (eínlfnumynd).
 Hæð tengla, loftnetstengla og simatengla skal vera 20 cm
 Hæð rofa og tengla í bílskúr og þvottahúsi skal vera 110 cm.
 Hæð veggjiosa sé 175 cm.
 Ofangreind mál eru miðuð við fullfrágengin gólf, og í miðju dósar.
 Athuga skal öll veggjamál nánar á arkitektateikningu.

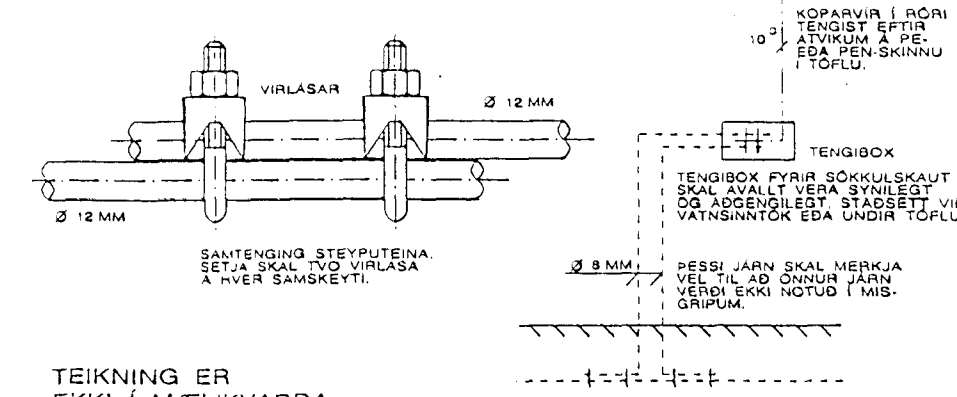
Skýringar.



AA
 Bílskúr Mkw 1:50.



SNID A - A Í SÖKKULVEGG
 SYND ERU 2 NEDSTU STEYPU-
 SVARTARJARNI Í STEYPUÓTTI
 ÖFAN Á NEDSTU MOTAVIRUM



TEIKNING ER
 EKKI Í MÆLIKVARÐA

Skýring á sökkulskauti.

Ljósneti.

Leggjist að lóðarmörkum.
 Rafm 50+25mm.
 Loftnet 50mm.
 Sími 50mm.

Furuhlið nr. 12. Hafnarfiði.

Rafgeisli ehf. Teikn : Runólfur Bjarnason Hörgsholti 15 Hlj.
 Hanraborg 1 200 Kóp. S : 564 5100.
Raflögn , skýringar.
 Dags : Apríl 97. Blað 2 af 2. Mkw : 1 : 50. Teiknað. *Runólfur Bjarnason*