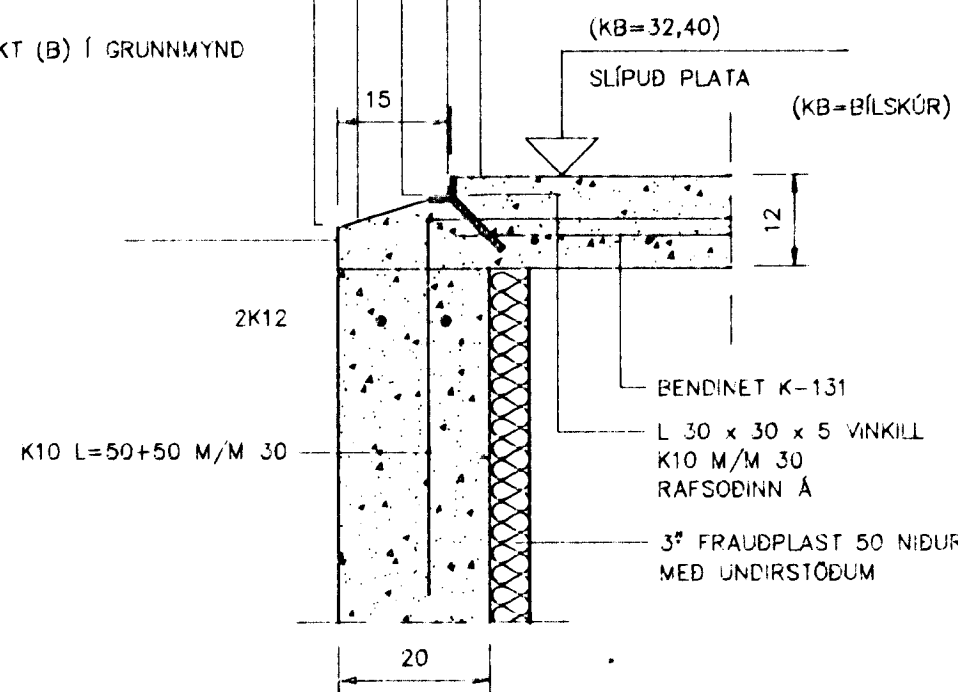
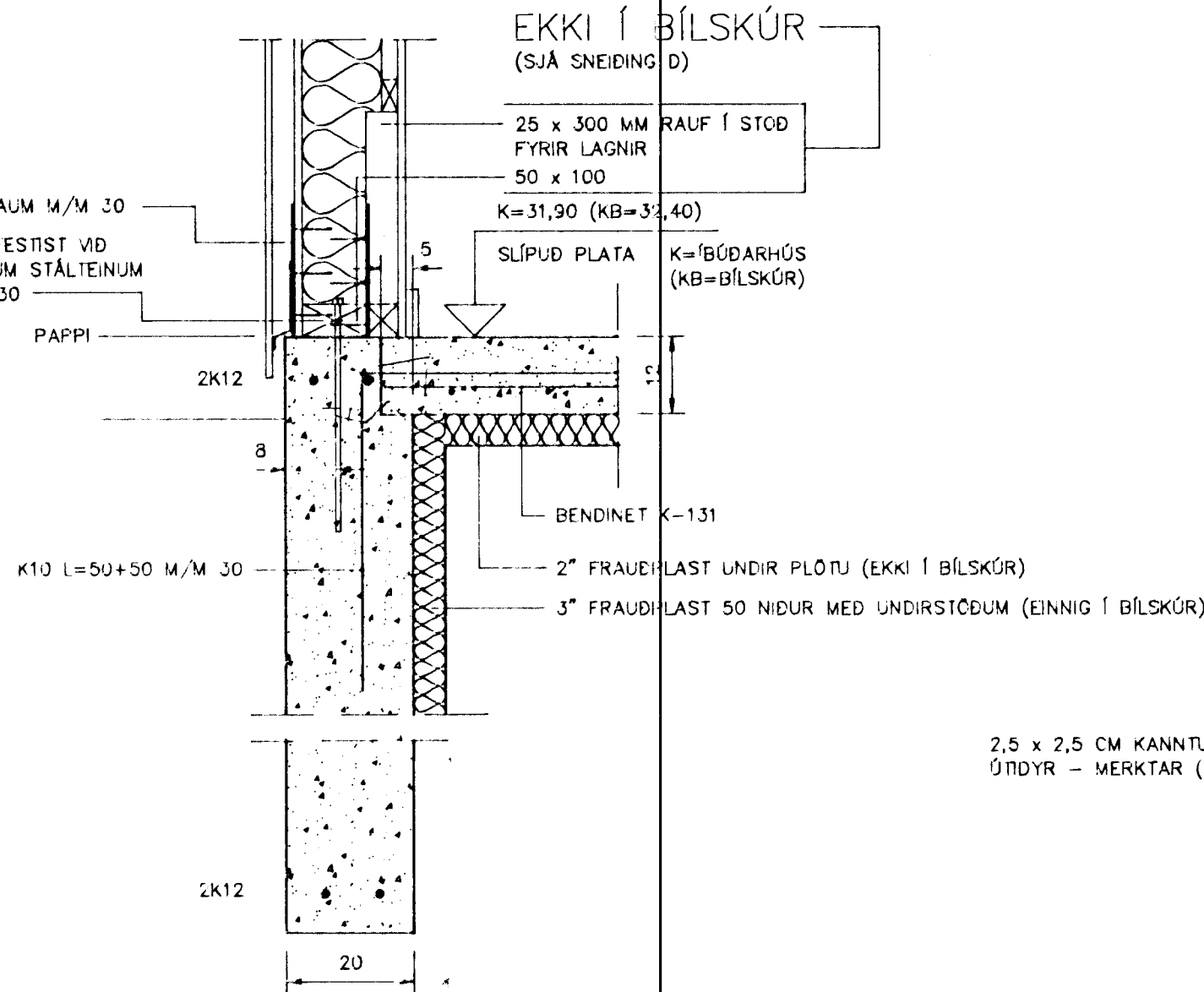


BÍLSKÚRSHURD - MERKT (B) Í GRUNNMYND



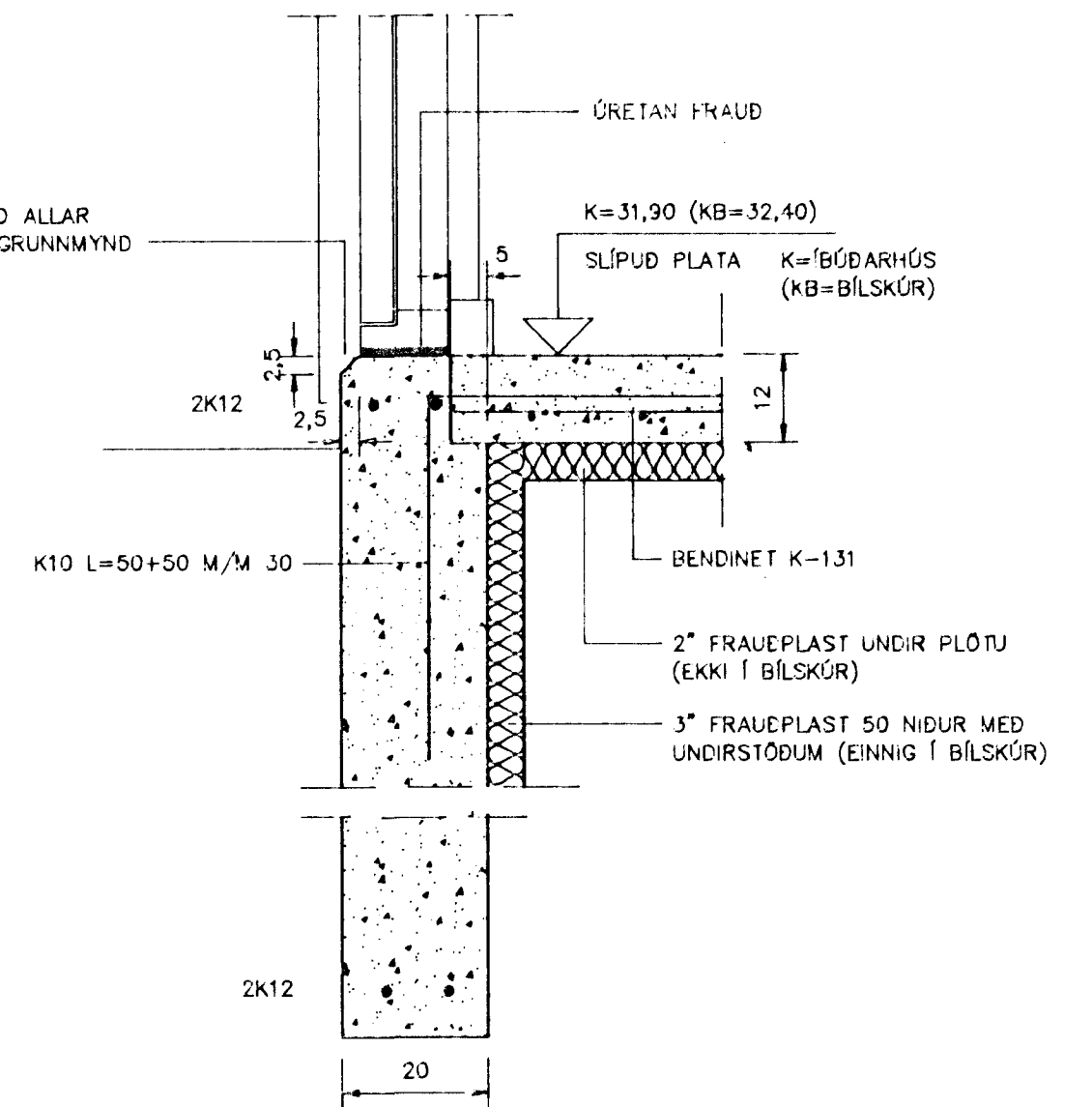
SNEIDING C, M=1:10

2 x 20 GATAGIRÐIR
10 STK 31/40 KAMBSAUM M/M 30
75 x 100 FÓTSTYKKI FESTIST VÐ
STEYPU MED SNITTUÐUM STÁLTEINUM
Ø10/RÖ/SKINNA L = 30
M/M 60 CM



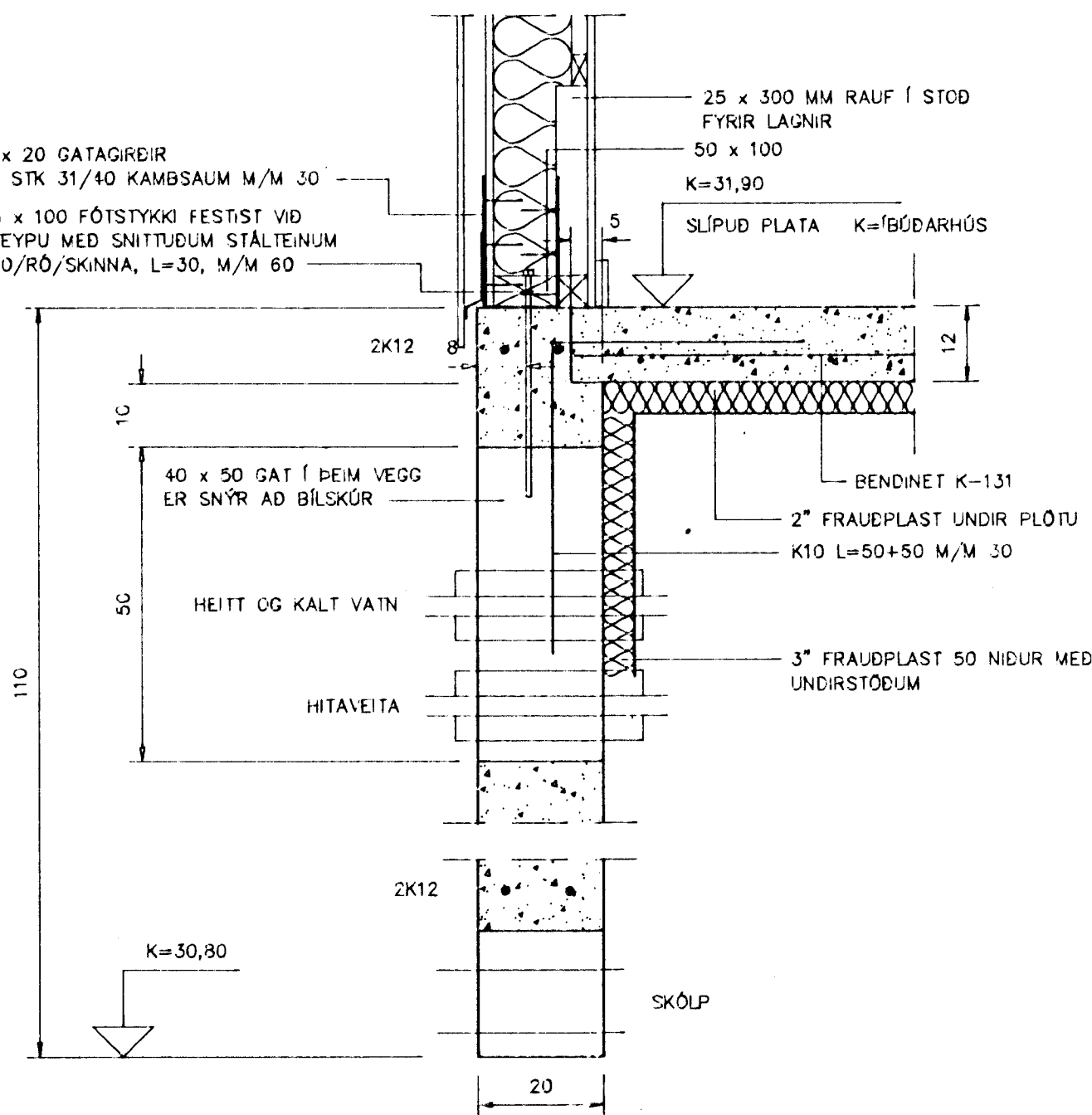
SNEIDING A, M=1:10

2,5 x 2,5 CM KANNTUR VÐ ALLAR
ÚTDIR - MERKTAR (K) Í GRUNNMYND



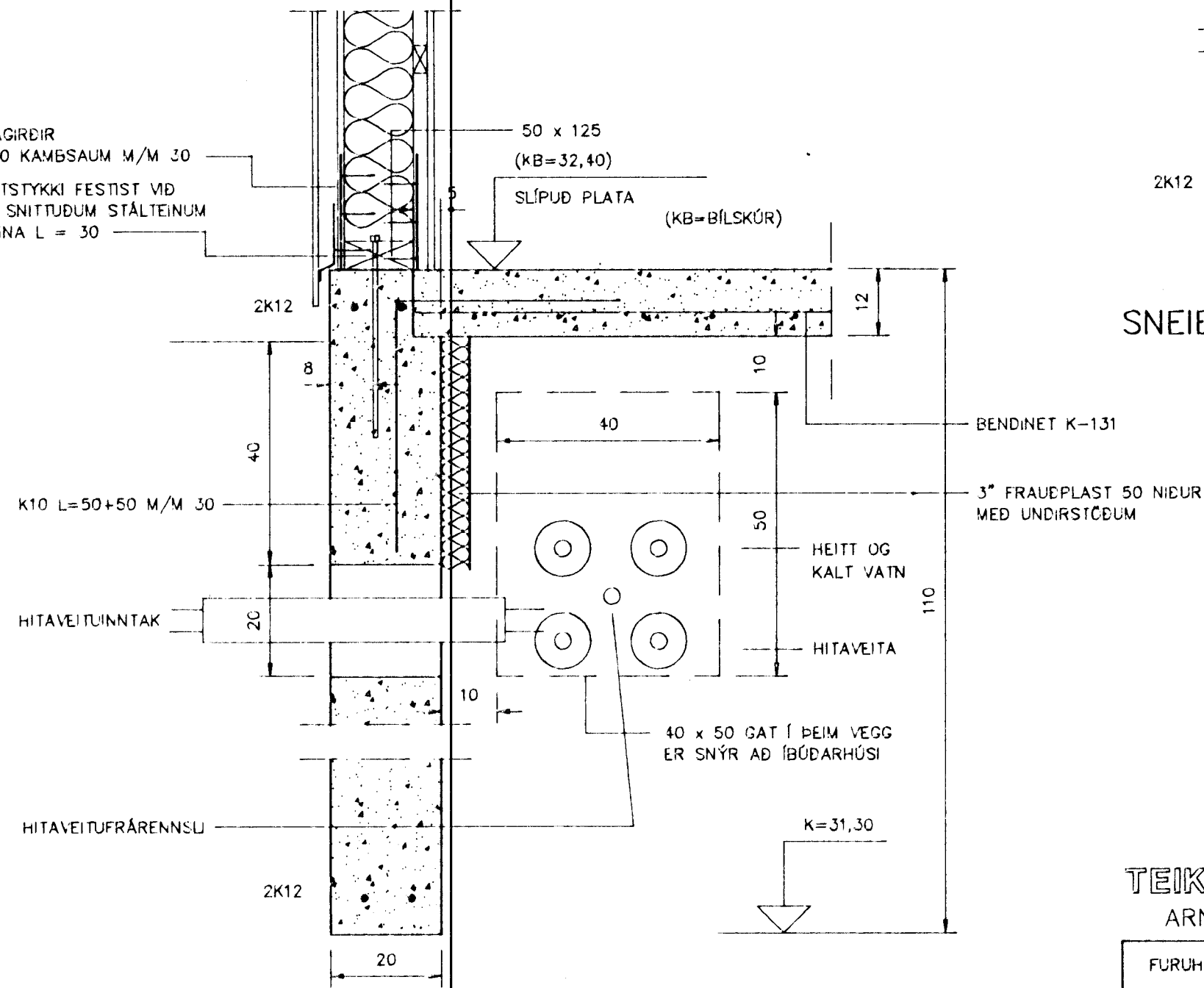
SNEIDING B, M=1:10

2 x 20 GATAGIRÐIR
10 STK 31/40 KAMBSAUM M/M 30
75 x 100 FÓTSTYKKI FESTIST VÐ
STEYPU MED SNITTUÐUM STÁLTEINUM
Ø10/RÖ/SKINNA, L=30, M/M 60

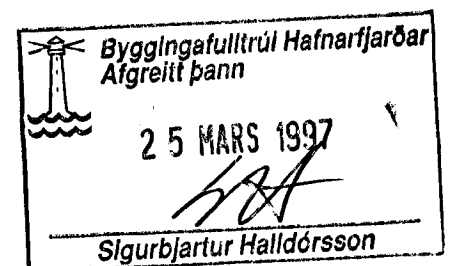


SNEIDING E, M=1:10

2 x 20 GATAGIRÐIR
10 STK 31/40 KAMBSAUM M/M 30
50 x 125 FÓTSTYKKI FESTIST VÐ
STEYPU MED SNITTUÐUM STÁLTEINUM
Ø10/RÖ/SKINNA L = 30
M/M 60 CM



SNEIDING D, M=1:10



TEKNIstofa Agnars Magnússonar
ARNARHRAUNI NR.47, HAFNARFIRÐI. Sími: 565-1412

FURUHLÍÐ NR.12	TEKNING NR. A38-2-7
M=1:10	HAFNARFIRÐI Í MARS 1997
UNDIRSTÖÐUR, SNEIDINGAR	
<i>Agnar Magnússonar</i>	
BYGGINGAVERKFRÆÐINGUR FVÍ OG BYGGINGATEKNIFRÆÐINGUR	