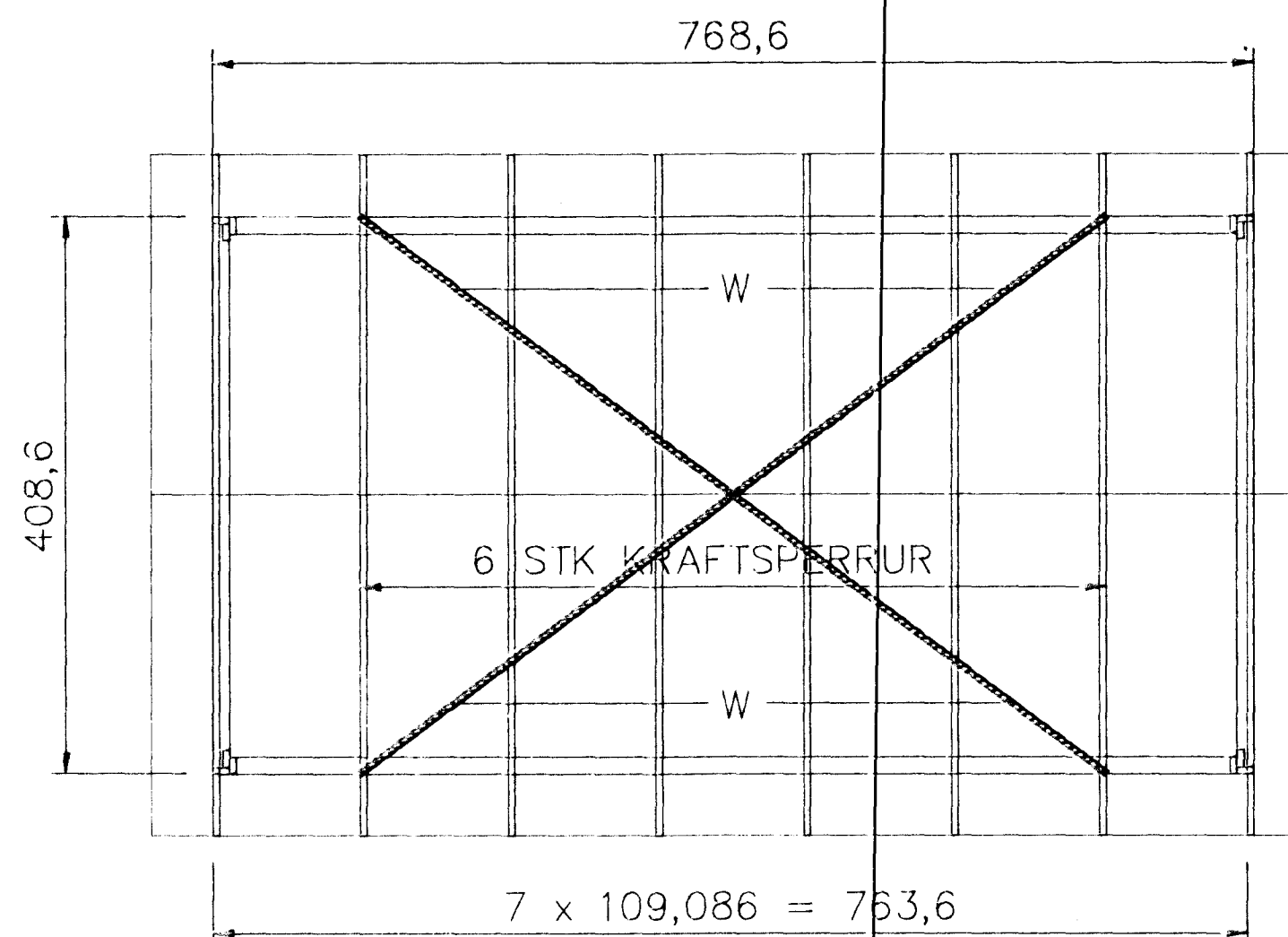


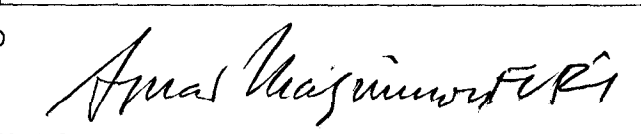
W = BMF VINDTRÆKBAND TYPE 40 x 2



GRUNNMYND, M=1:50

Byggingafulltrúi Hafnarfjarðar
Afgreitt þann
25 MARS 1997
Sigurbjartur Háldórsson

TEIKNISTOFA AGNARS MAGNÚSSONAR
ARNARHRAUNI NR.47, HAFNARFIRÐI. SÍMI: 565-1412

| | |
|--|-------------------------|
| FURUHLID NR. 12 | TEIKNING NR. A:8-2-12 |
| M = 1:50 | HAFNARFIRÐI Í MARS 1997 |
| KRAFTSPERRUR, GRUNNMYND | |
|  <small>BYGGINGAVERKFRÉDINGUR FVFI OG BYGGINGATEKNIFRÉDINGUR</small> | |