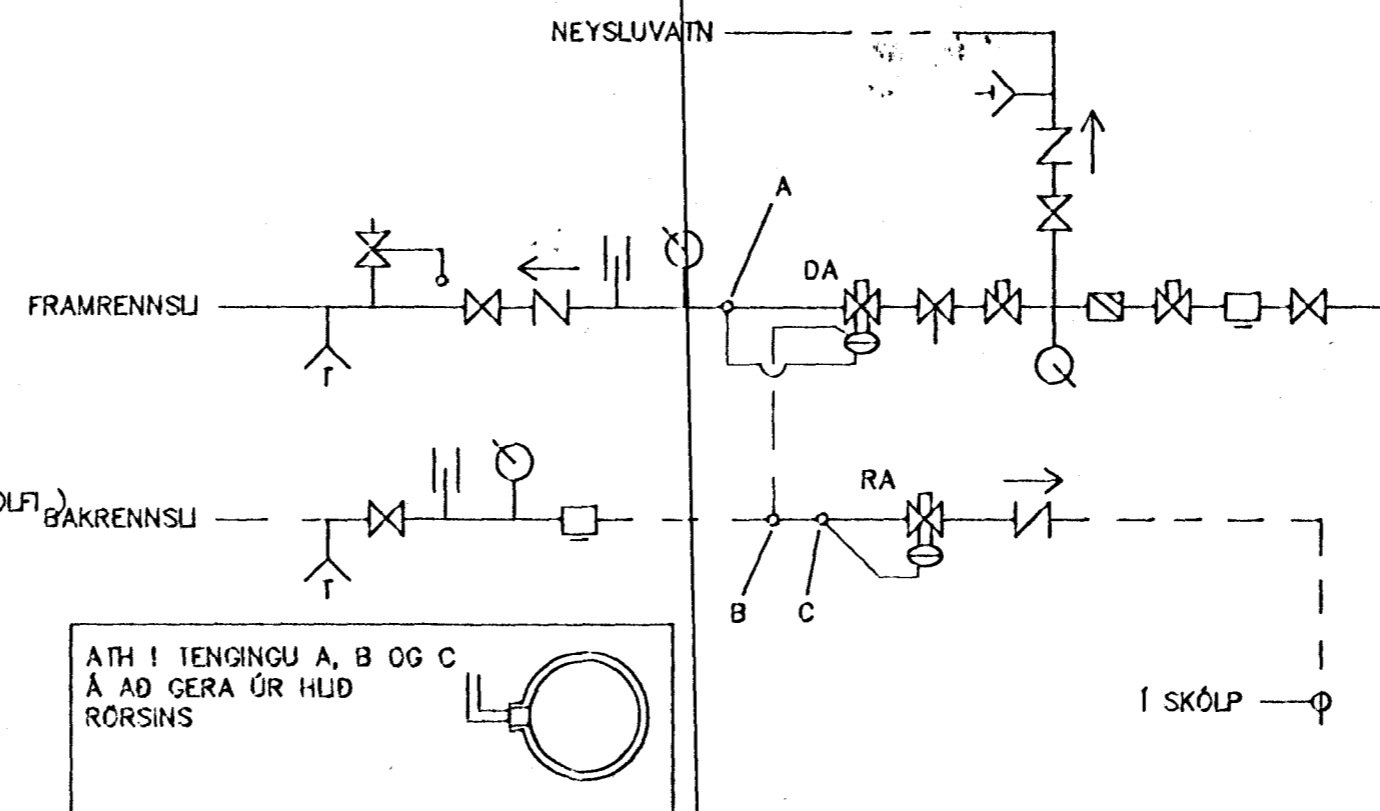


RÚMMYND, M=1:50 U.Þ.BIL

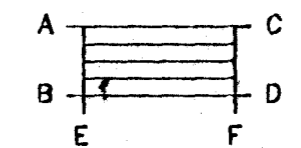
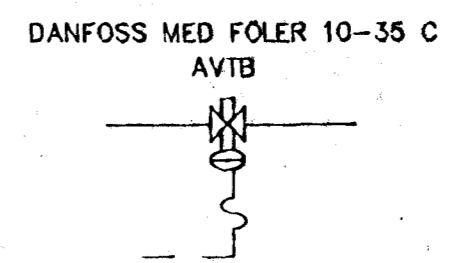
- FRAMRENNSLI AD OFNUM
- - - BAKRENNSLI FRÁ OFNUM
- - - HEITT NEYSLUVATN
- ⊗ RENNIOKI
- EINSTREYMISLOKI
- SÍA - DANFOSS F.V.
- ⊗ HEMILL
- ⊗ VATNSMÆLUR
- ⊗ STILLIHANI
- ⊗ ÖRYGGISLOKI
- ⊗ HITAMÆLUR
- ⊗ ÞRÝSTMÆLUR
- ⊗ TÆMINGALOKI
- DA SJÁLFVIRKUR LOKI DANFOSS AVD-DA
- RA SJÁLFVIRKUR LOKI DANFOSS AVD-RA
- LOFTSKRÚFA

OFNALISTI				
OFN NR.	STADUR	AFKÓST Kcal/h	TOPPOFN (Ofnasmíðjan)	STÚTAR ALLIR RETÚR
0,1	VS	105	EK400x480	Ø10 CD
0,2	ANDD	489	DK600x480	Ø10 AB
0,3	SJONVARP	1028	TK3800x970	Ø10 CD
0,4	STOFA	1984	DK400x1130	Ø10 CD
0,5	STOFA		DK400x1130	Ø10 CD
0,6	STOFA		DK400x1130	Ø10 CD
0,7	OFN FARINN	920	OFN FARINN	Ø10 CD
0,8	HERB 1	518	EK600x970	Ø10 CD
0,9	SVEFNHERB	801	DK600x810	Ø10 CD
0,10	HERB 2	568	EK600x970	Ø10 AB
0,11	BAD	516	DK600x480	Ø10 EF
0,12	HERB 3	396	DK600x810	Ø10 AB
0,13	ÞV	617	DK500x640	Ø10 AB
0,14	BÍLSKÚR	1744	DK600x1620	Ø10 CD

ATH Í 0,3 SJONVARP VAR ELDHUS Í



MÆLAGRIND FYRIR EINFALT KERFI



T = TÜRLOKI
R = RETÜRLOKI
SJÁLFVIRKIR DANFOSS LOKAR

ALLIR LOKAR (STÚTAR) SÉU RETÚR

Byggingafulltrúit Hafnarfjarðar
Algreitt þann
30 APR. 1998
Sigurbjartur Halldórsson

TEIKNISTOFA AGNARS MAGNÚSSONAR
ARNARHRAUNI NR. 47, HAFNARFIRÐI. SÍMI 565-1412

FURUHLÍÐ NR. 12	TEIKNING NR. A50-3-2
M=1:75 u.þ.b.	HAFNARFIRÐI Í MARS 1997
HITAKERFI, RÚMMYND	
ELDHUS, STOFUR OG SJONVARP BREYTT 30.3.1998 GEISLAHITUN Í GOLFI A BADI	
BYGGINGAVERKFRÉDINGUR FYRÍ OG BYGGINGATEIKNIFRÉDINGUR	