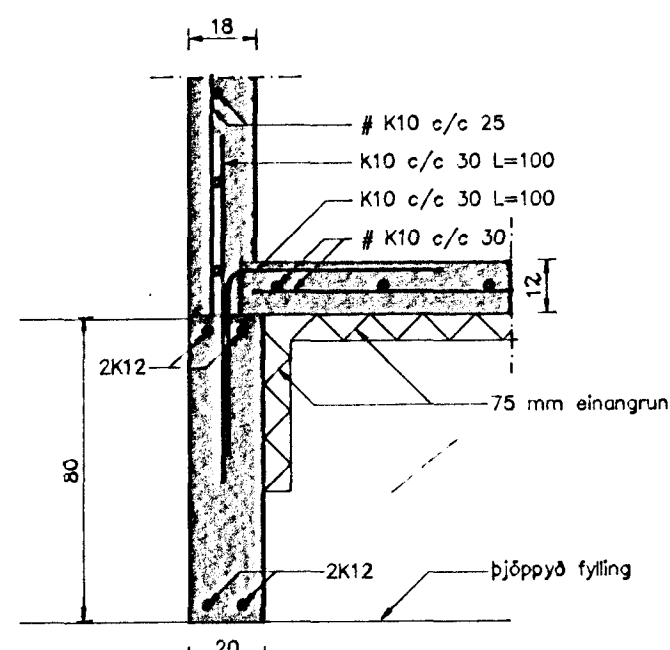
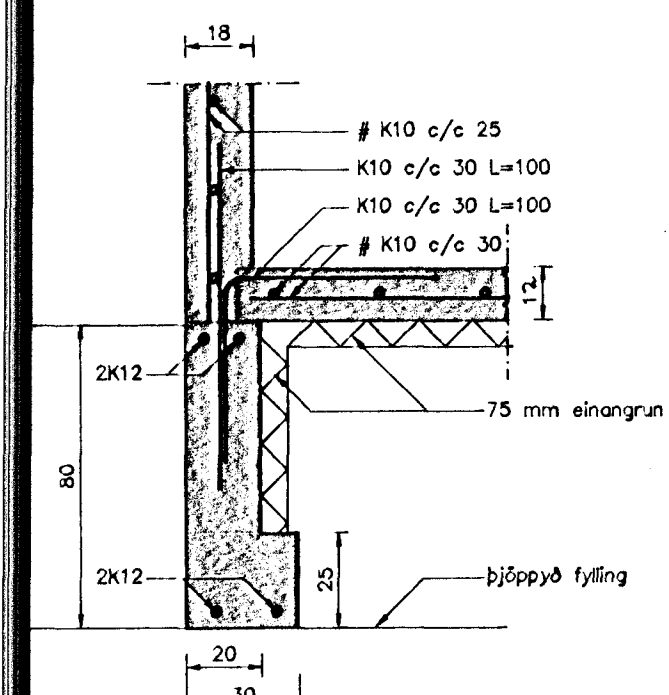


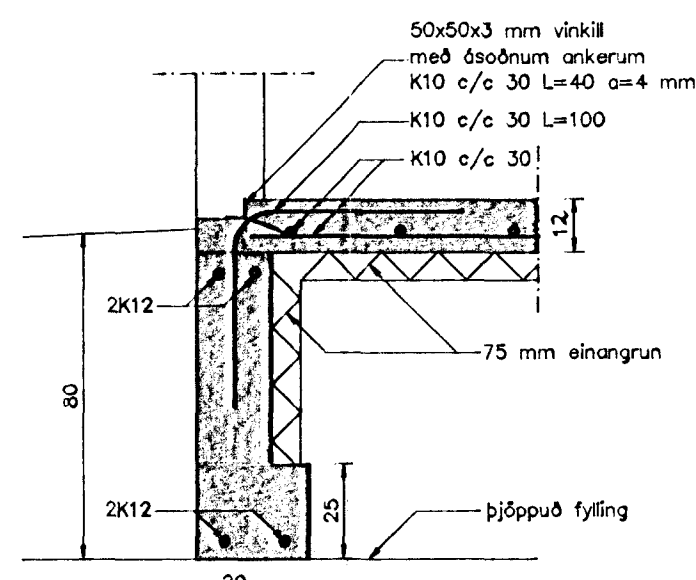
Grunnmynd sökkla  
Mkv. 1 : 50



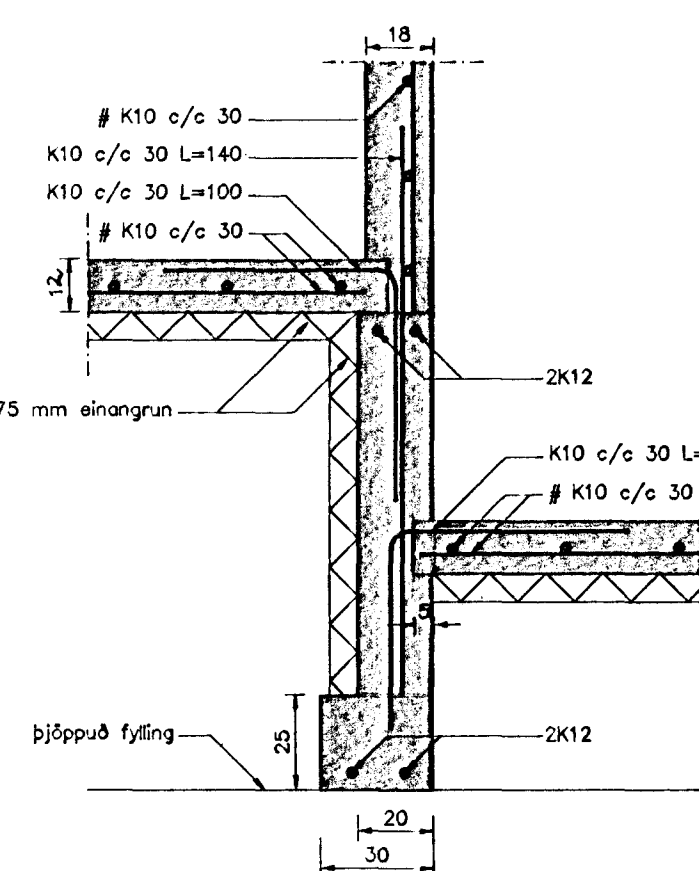
Snið 1-1  
Mkv. 1 : 20



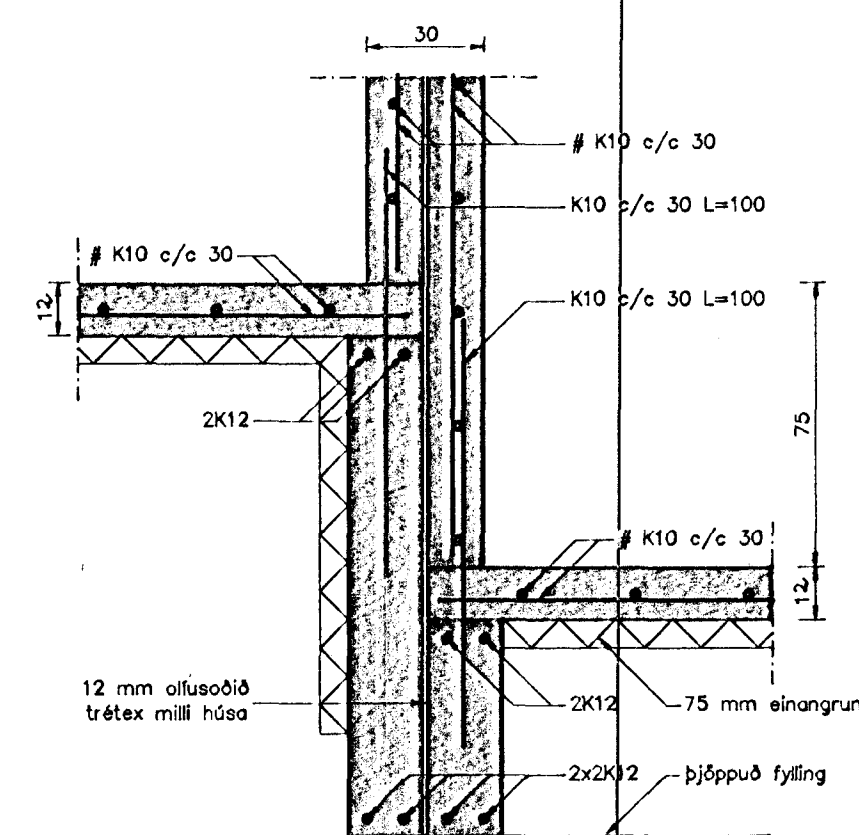
Snið 2-2  
Mkv. 1 : 20



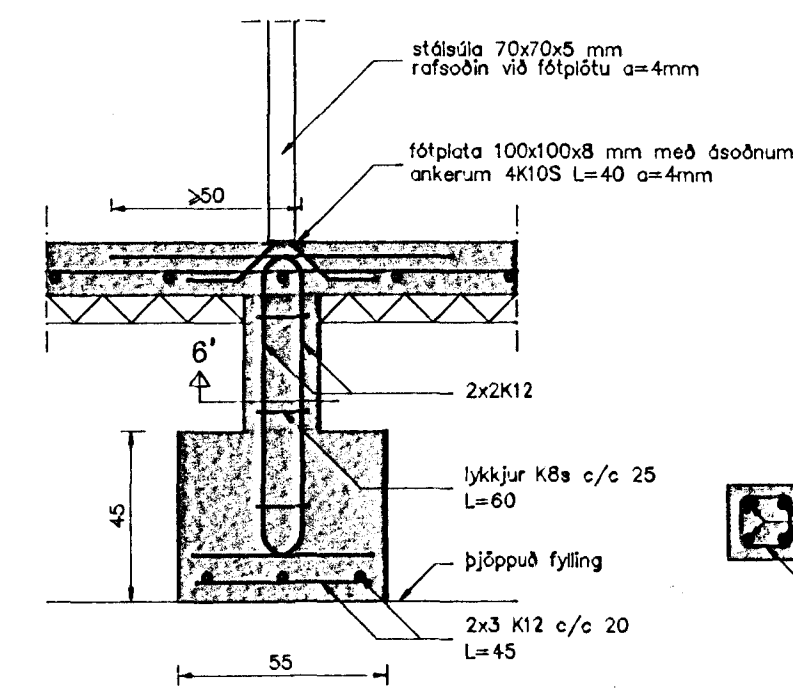
Snið 3-3  
Mkv. 1 : 20



Snið 4-4  
Mkv. 1 : 20

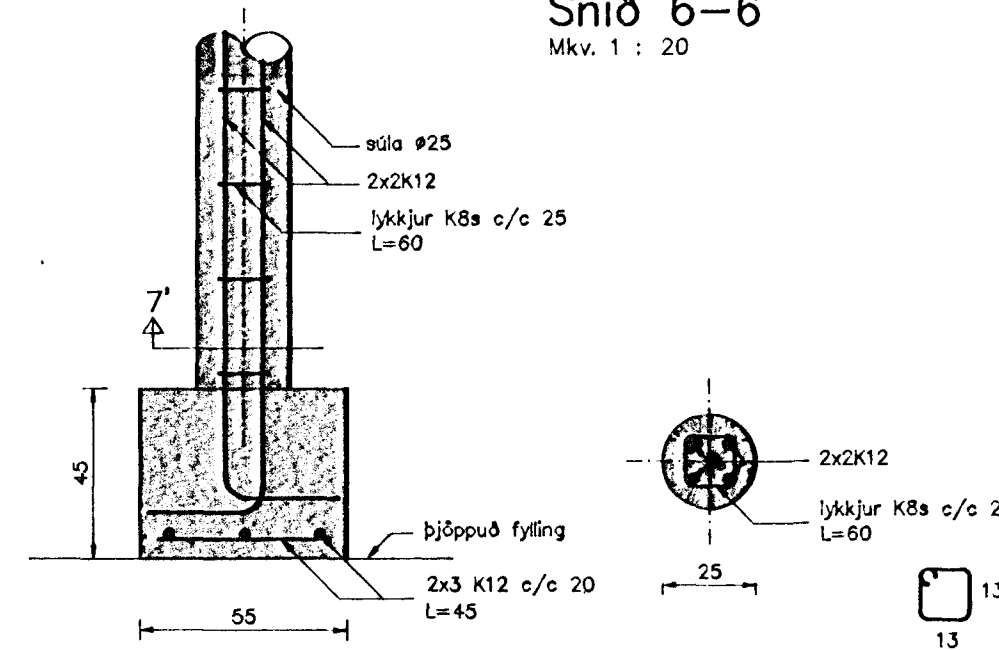


Snið 5-5  
Mkv. 1 : 20



Snið 6-6  
Mkv. 1 : 20

Snið 6'-6'  
Mkv. 1 : 20



Snið 7-7  
Mkv. 1 : 20

Snið 7'-7'  
Mkv. 1 : 20

**Skýringar:**

Fjarlægja skal allan lífrænan og lausan jarðveg úr hússtæði. Grafhöf skal minnst einn meter út fyrir útveggi og viðbættu því djúpi sem er frá neðri brún sökkla niður á botn. Grafhöf skal niður á fastan og óhreyfan botn. Botn skal hreinsað vel sóður en fyllt er í hann. Undir sökkla skal fylla með frostþolinni grásarfyllingu. Efnið skal standast eftirfarandi kröfur:

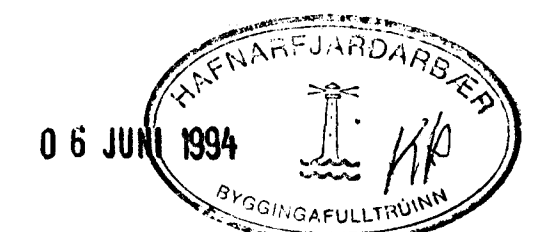
Mesta steinstærð er 10 sm.  
Kornadreifitalan  $C_u = d_{60}/d_{10}$  sé stærri en 6.0.  
Þjoppun skal mæld með þjoppurófi og skal  $E_{22} > 1200 \text{ kg/cm}^2$  og  $E_{2/E1} < 2.4$ .

Við þjoppun efna skal þessa gætt að rakastigi þessa sé sem hæðlegast m.t.t. til þjoppunarinnar og skal það vett eftir þörfum.

Innan í sökkla skal fylla með samsonar efni undir þá. Þjoppa skal þá fylling í hæfilega þykkum lögum með vibróleða. Fara skal minnst 5 umferðir. Við fyllinguna innan í sökkla skal gæta þess að fylla jafnt og sökkulum báðum megin.

Mesta álag á þjoppaða fyllinguna frá sökkulum er 250 Mpa. Steypa í undirstöðum og botnplötu skal vera S-200. Vatnssæmshlutfélag steypu skal vera  $< 0.55$ . Stigmá steypu sé 8-10 sm, þykkleikakjúkur þf. Kambaráð skal vera K540 skv. norrænum stöðlum.

Um meðferð kambaráðs og steinsteypu á byggingarstöð skal fara eftir gildandi stöðlum og reglugerðum þar um. Öf ónefnd má eru í sentimetrum nema að jafnframt er í millimetrum.



**TEIKNISTOFAN TORGIÐ**  
RÁÐGJAFUR - HÖNNUN - EFTIRLIT  
ARVAGU 34, 108 HEKLAUG, 101 REYKJAVÍK, SMÍÐI-REKINGAR, FAX 21-000874  
Póstsetla Frjósólfsson, Morgunblaðið, Dótturmannsstígan, Kópavogur, 101

06 JUN 1994

VERK: Furuhló 13-17 Hafnarfjörð  
TEKNIÐ: Undirstöður - grunnmynd og snið  
TÖNN NR: 601 DAS: 31.05.94 BREYTT: KYRÐIR 1 : 50/20 VERK NR: 94-601 HANNAÐ: HF