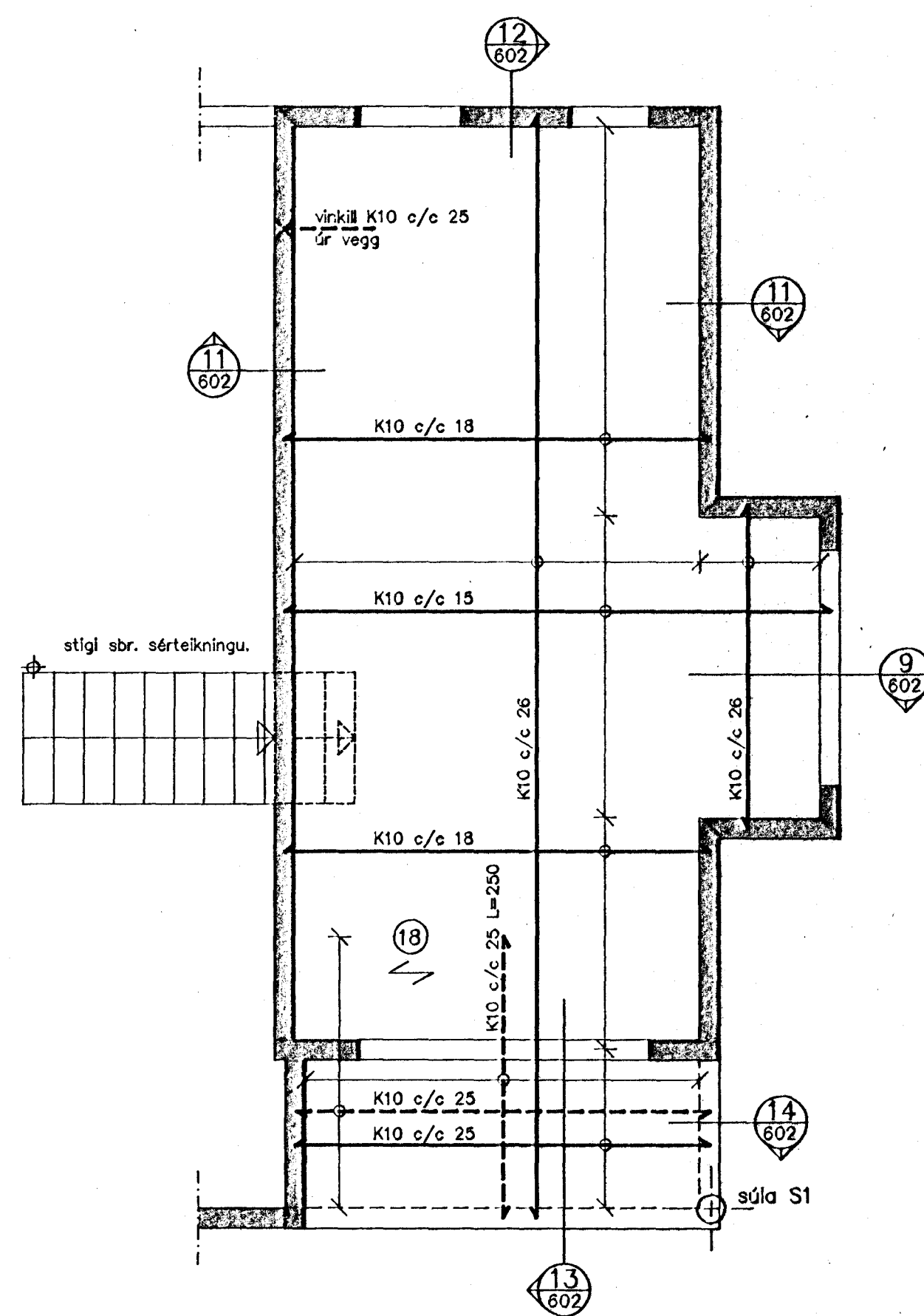
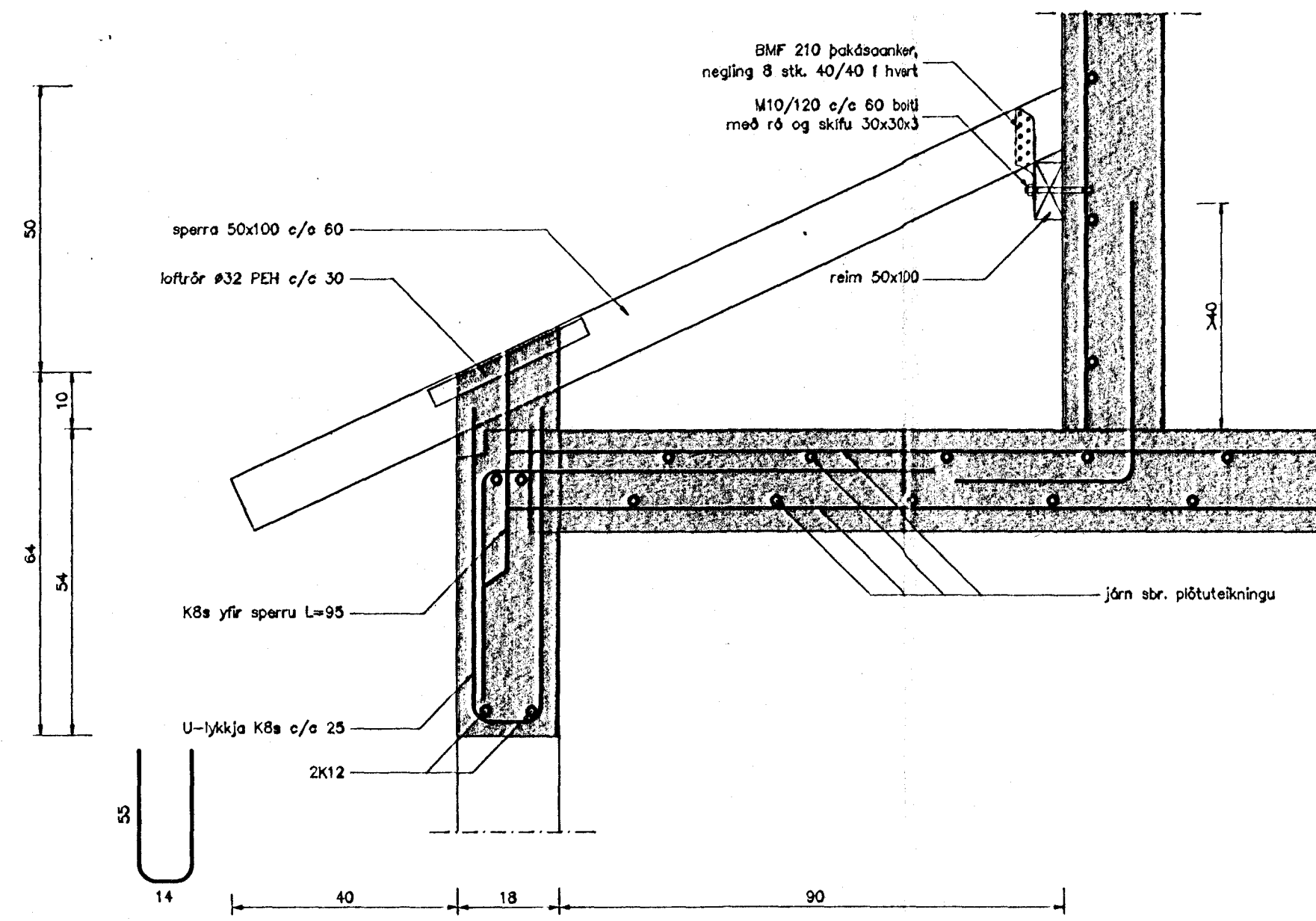


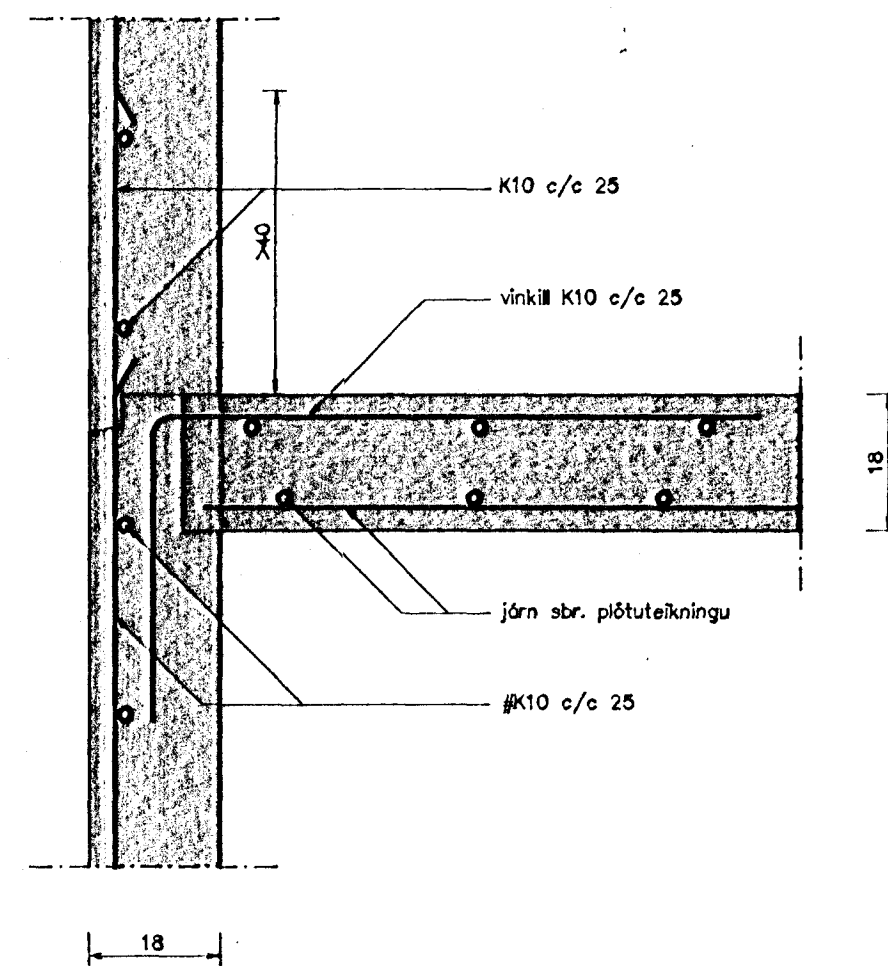
Furuhlið 15 og 17
Járn í plötu yfir bílgeymslu
Mkv. 1 : 50



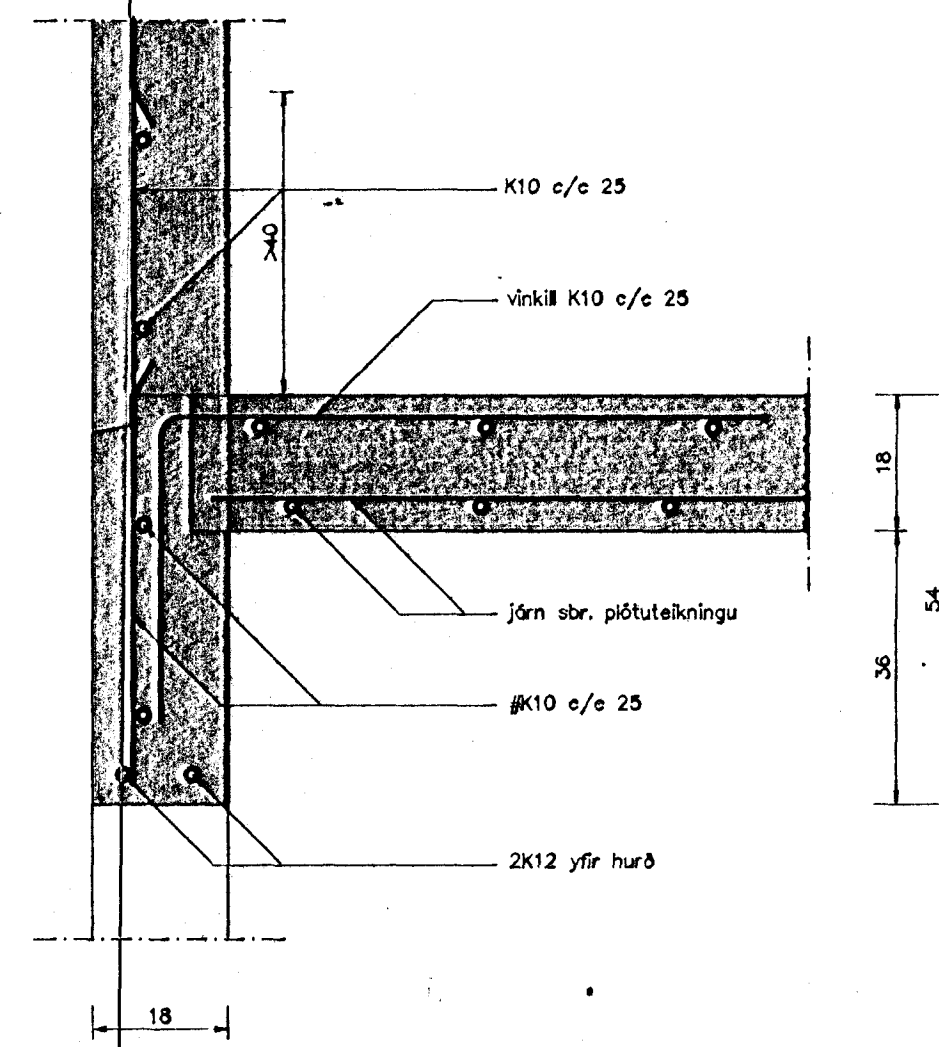
Furuhlið 13
Járn í plötu yfir bílgeymslu
Mkv. 1 : 50



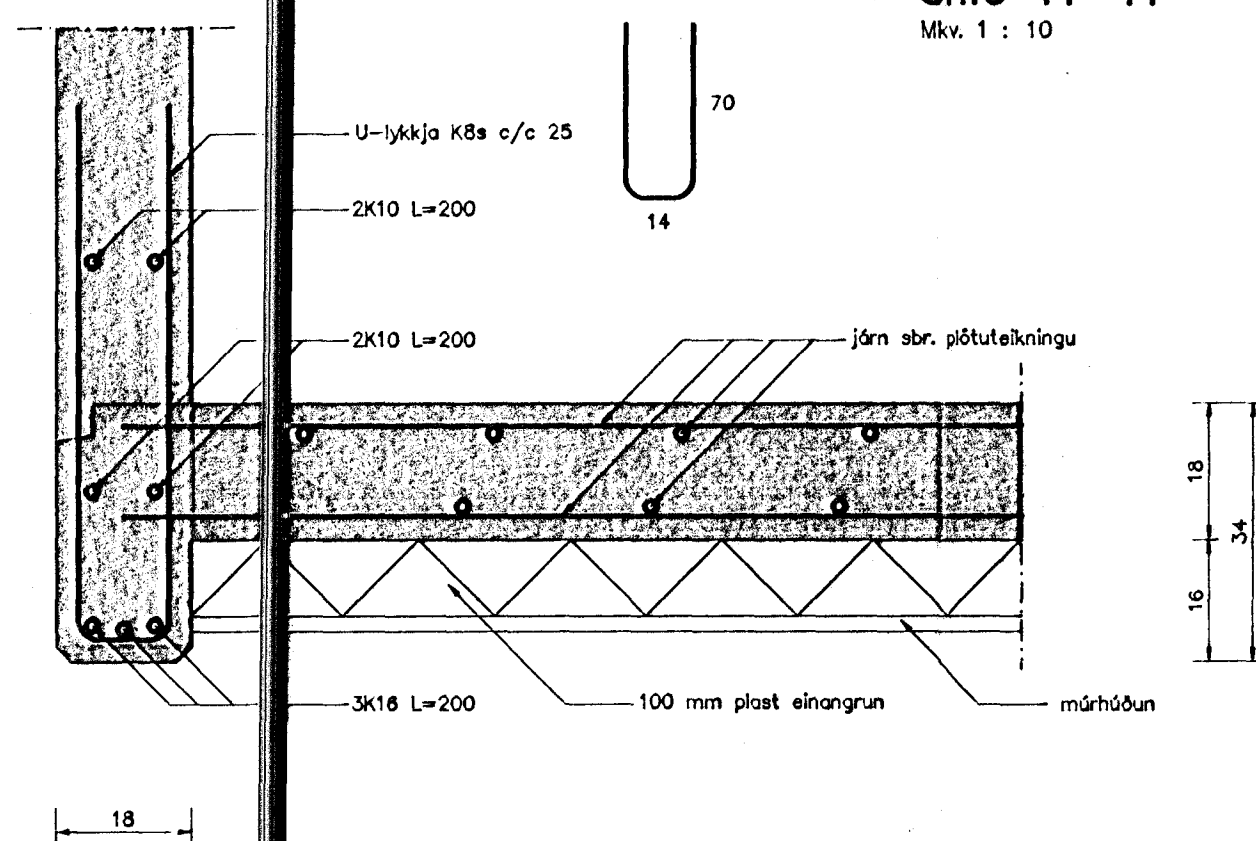
Snið 9-9
Mkv. 1: 20



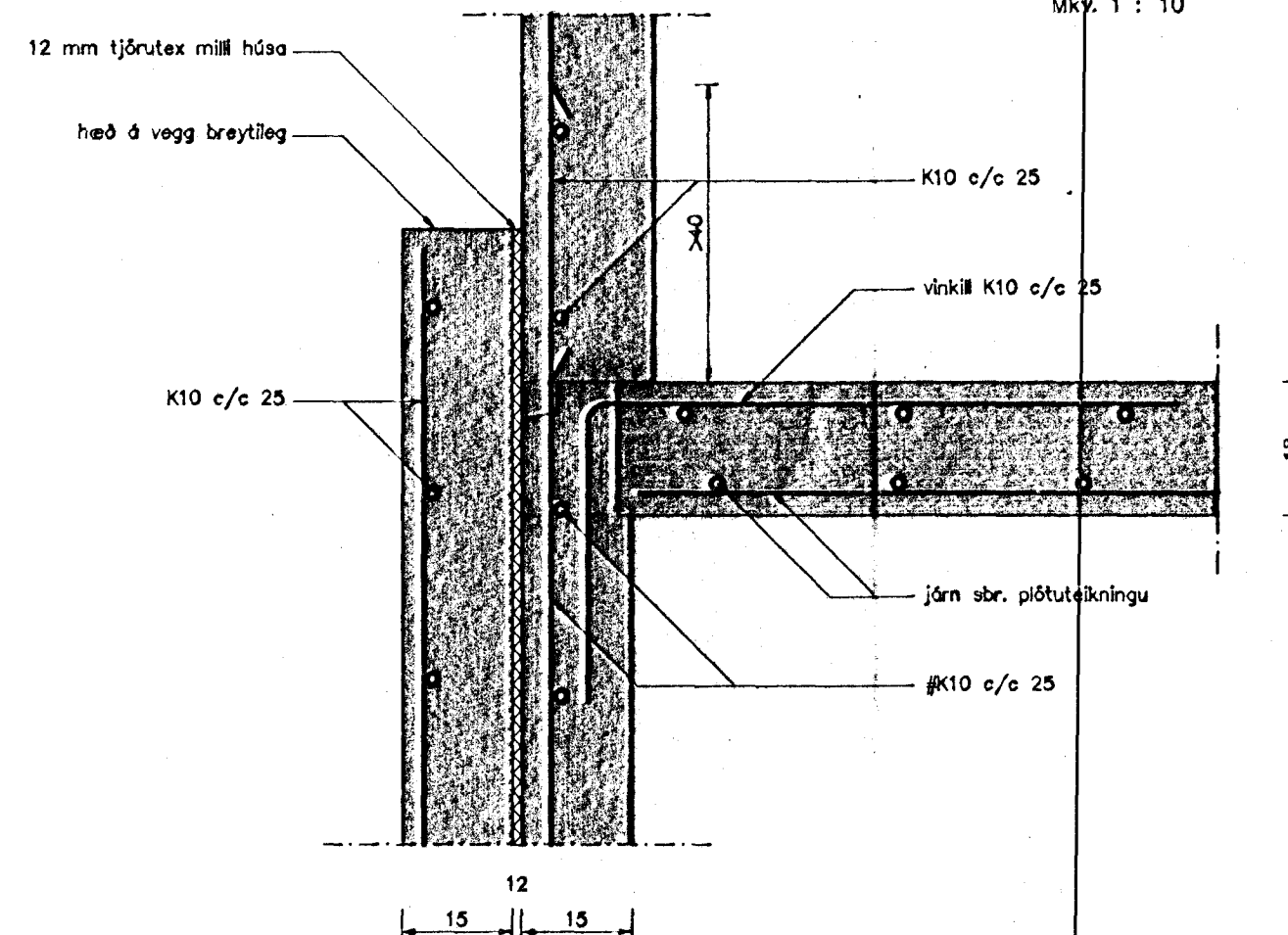
Snið 11-11
Mkv. 1 : 10



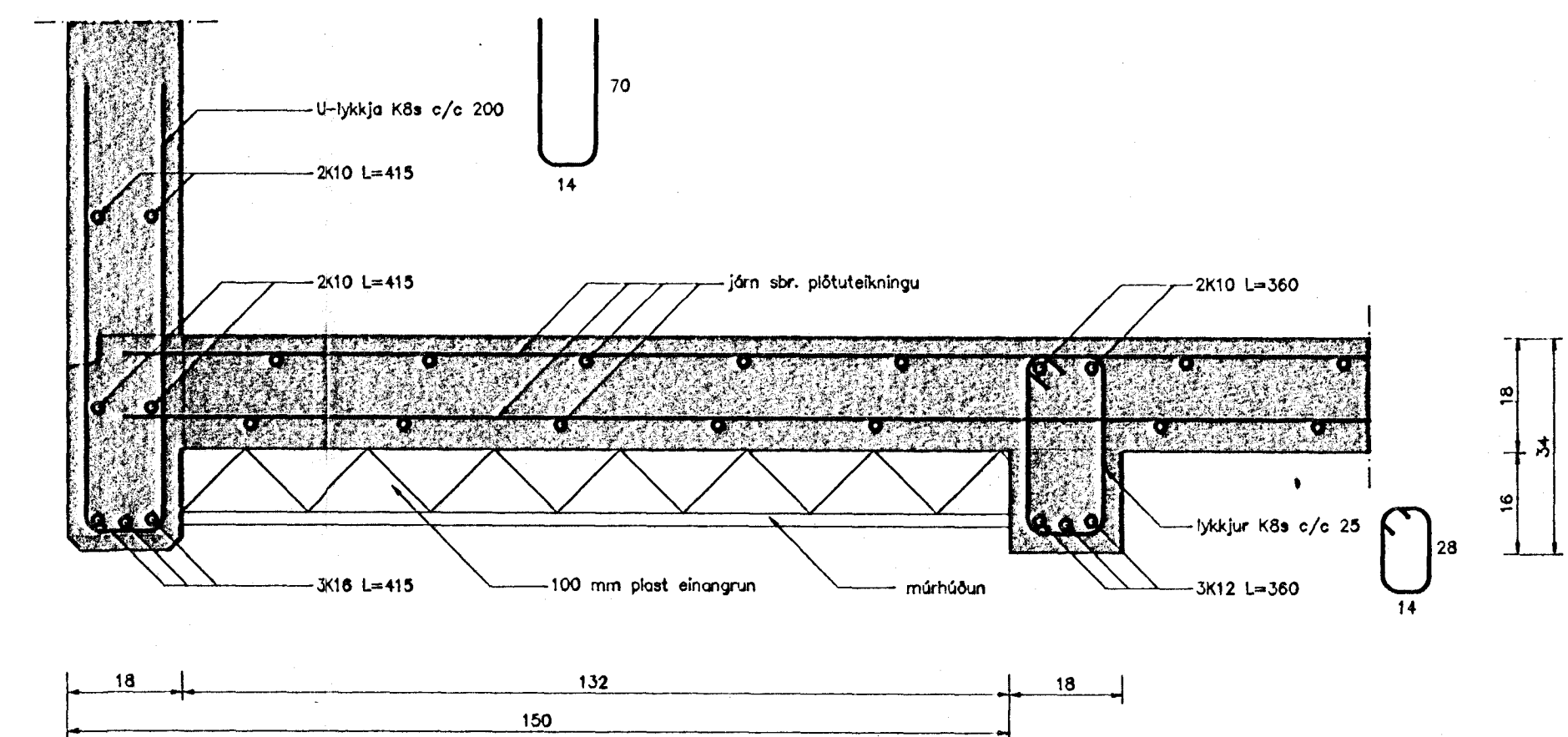
Snið 12-12
Mkv. 1 : 10



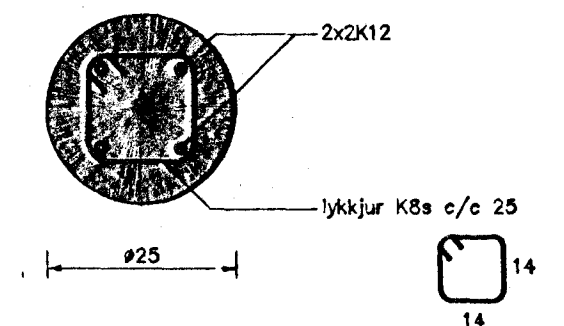
Snið 14-14
Mkv. 1 : 10



Snið 15-15
Mkv. 1 : 10

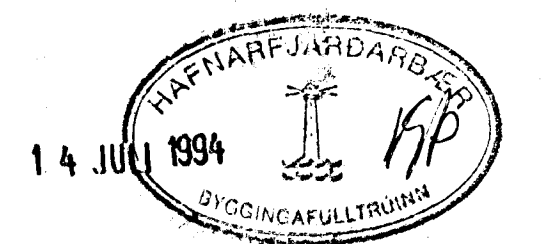


Snið 13-13
Mkv. 1 : 10



Súla S1
Mkv. 1 : 10

Tilvisanir:
Sjá skýringar á teikningu nr. 603.



TEIKNISTOFAN TORGIÐ
RÁÐGJAF - HÖNNUN - EFTIRLIT
ÁRVIÐ 36, 108 REYKJAVÍK, Sími 91-688604, FAX 91-688878
Póstaláttur Frjóðstöðin, Morgunla D. Óðmundsson, Íslandsbanki.

VERK:	Furuhlið 13, 15 og 17 Hafnarfirði
TEIKNING:	Járn í plötu yfir bílgeymslunum grunnmynd og snið
TEIKN. NR.:	602
DAGS:	08.07.94
BREYTT:	
ÁVIÐR. NR.:	50/10
VERK NR.:	94-801
HANNAÐ:	BF