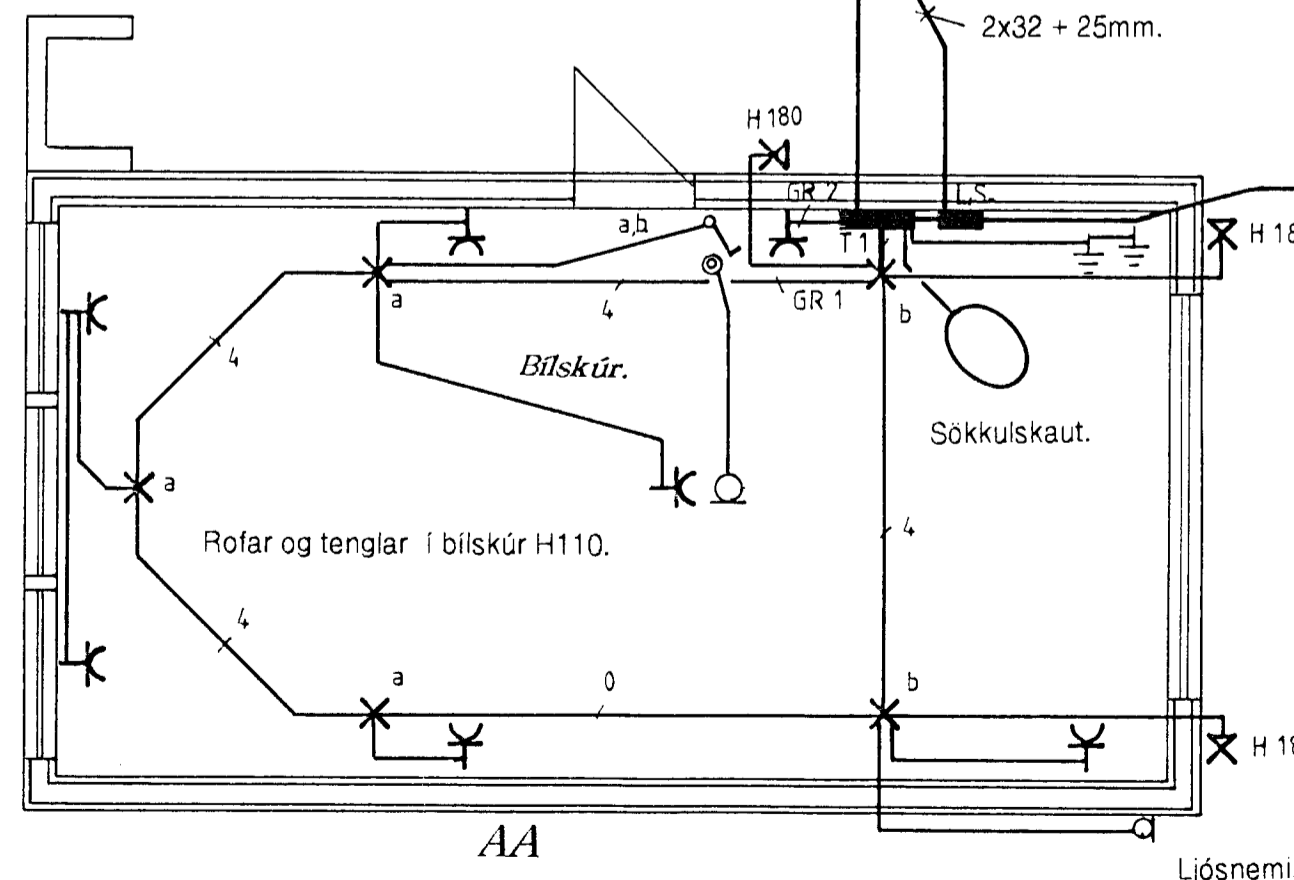


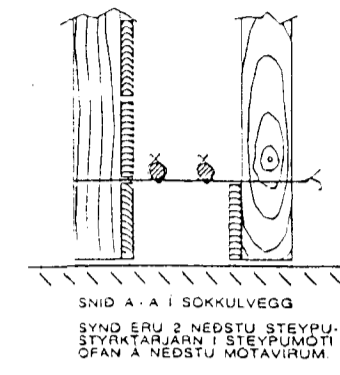
Grunnmynd Mkw 1:50.

Raflagnir séu 16 mm plastpíplagnir, idregnar 3x1,5q idráttavir.  
 Málsraumur rafbúnaðar sé í samræmi við stærðir yfirstraumsvarna (varbúnaðar), samkvæmt töfluteikningum, (eínlínumynd).  
 Nema annars sé getið!  
 Hæð tengla, loftnetstengla og simatengla skal vera 20 cm  
 Hæð rofa og tengla í bílskúr og þvottahúsi skal vera 110 cm.  
 Hæð veggljósa sé 175 cm.  
 Óangreind mál eru miðuð við fullfrágengin gólf, og í miðju dósar.  
 Athuga skal öll veggjamál nánar á arkitektateikningu.

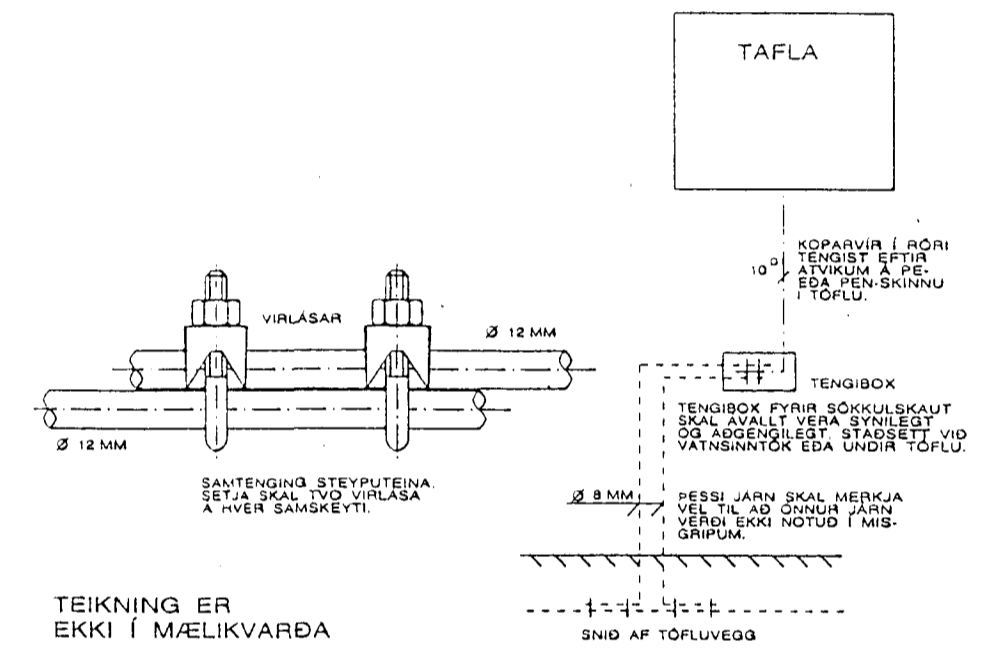
Skýringar.



Bílskúr Mkw 1:50.



SNÍÐ A-A Í SÖKKULVEGG  
 SYND ERU 2 NEDSTU STEYPU-  
 STYRKJARJARN Í STEYPUMÖTI  
 ÖFAN Á NEDSTU MOTAVIRUM



TEIKNING ER EKKI Í MÆLIKVARÐA

Skýring á sökkulskauti.

- Leggjast að lóðarmörkum.
- Rafrn 50+25mm.
- Loftnet 50mm.
- Sími 50mm.

Furuhlið nr. 14 Hafnarfiði.

**Rafgeisli ehf.** Teikn : Runólfur Bjarnason Hörgholti 15 Hlj.  
 Hamraborg 1 200 Kóp. S : 564 5100.  
**Raflögn , skýringar.**  
 Dags : Apríl 97. Blað 2 af 2. Mkw : 1 : 50. Teiknað. *Runólfur Bjarnason*