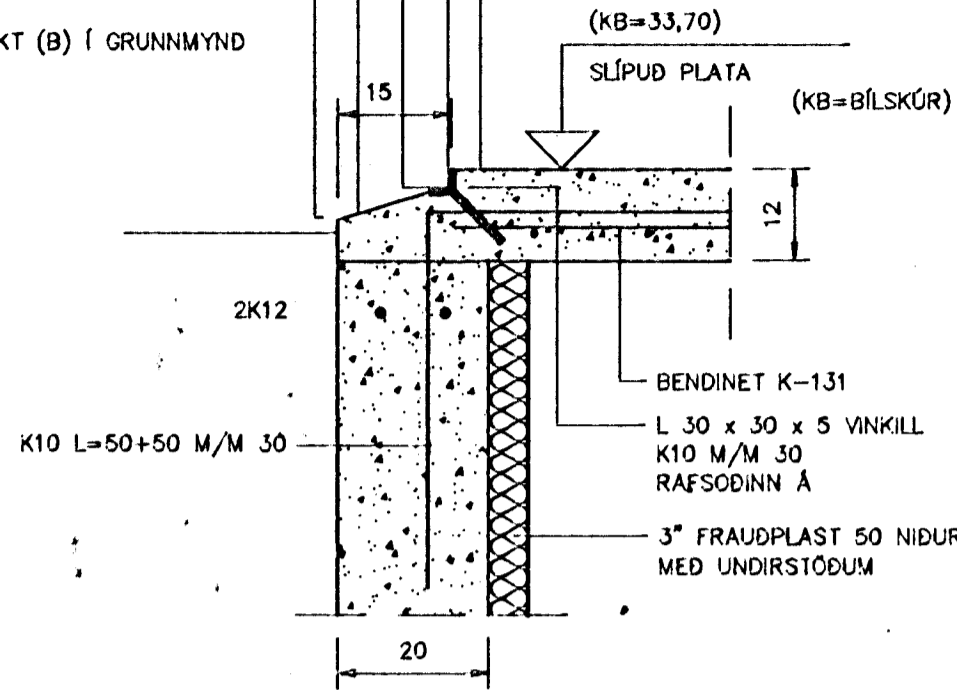
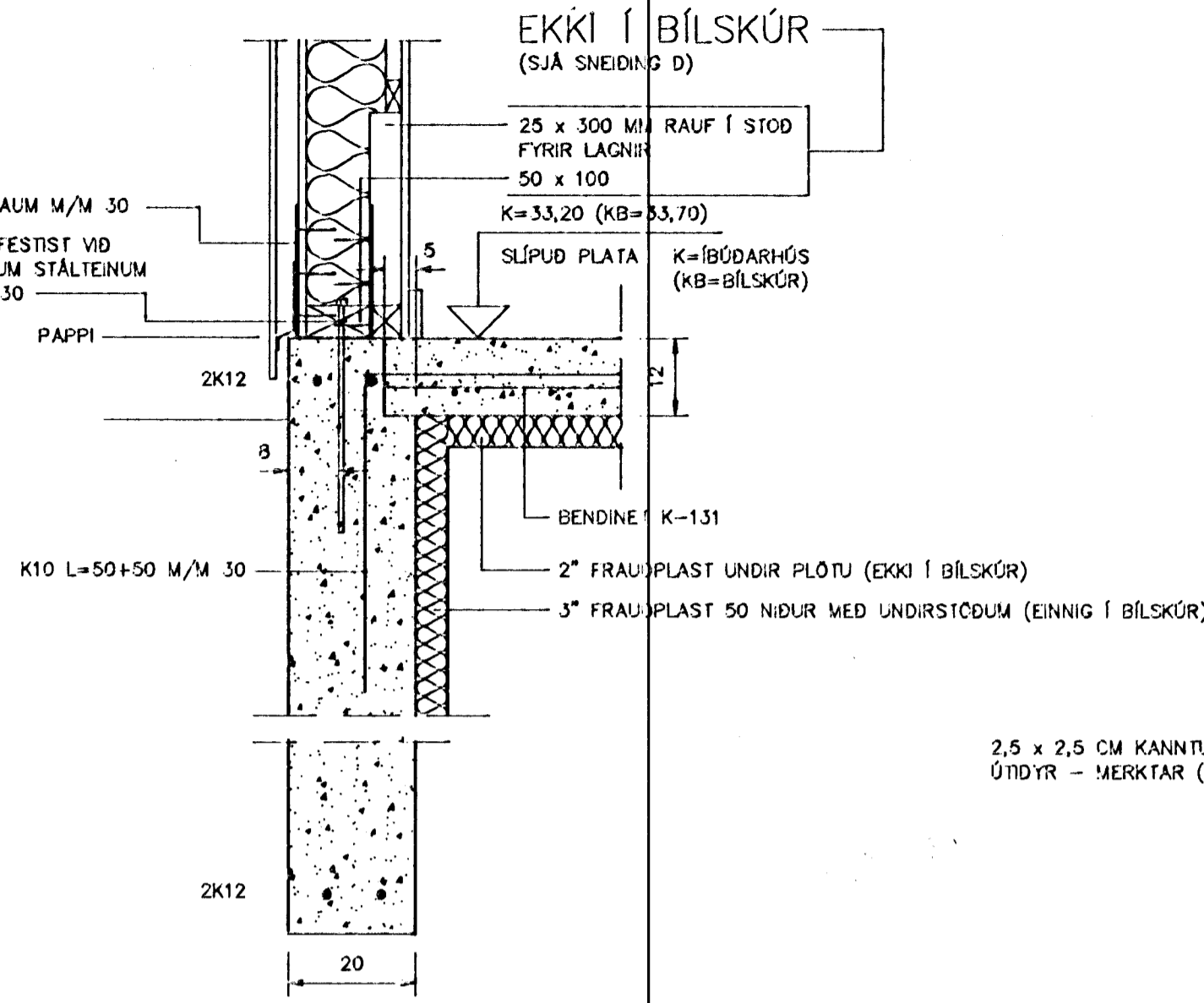


BÍLSKÚRSHURD - MERKT (B) Í GRUNNMYND



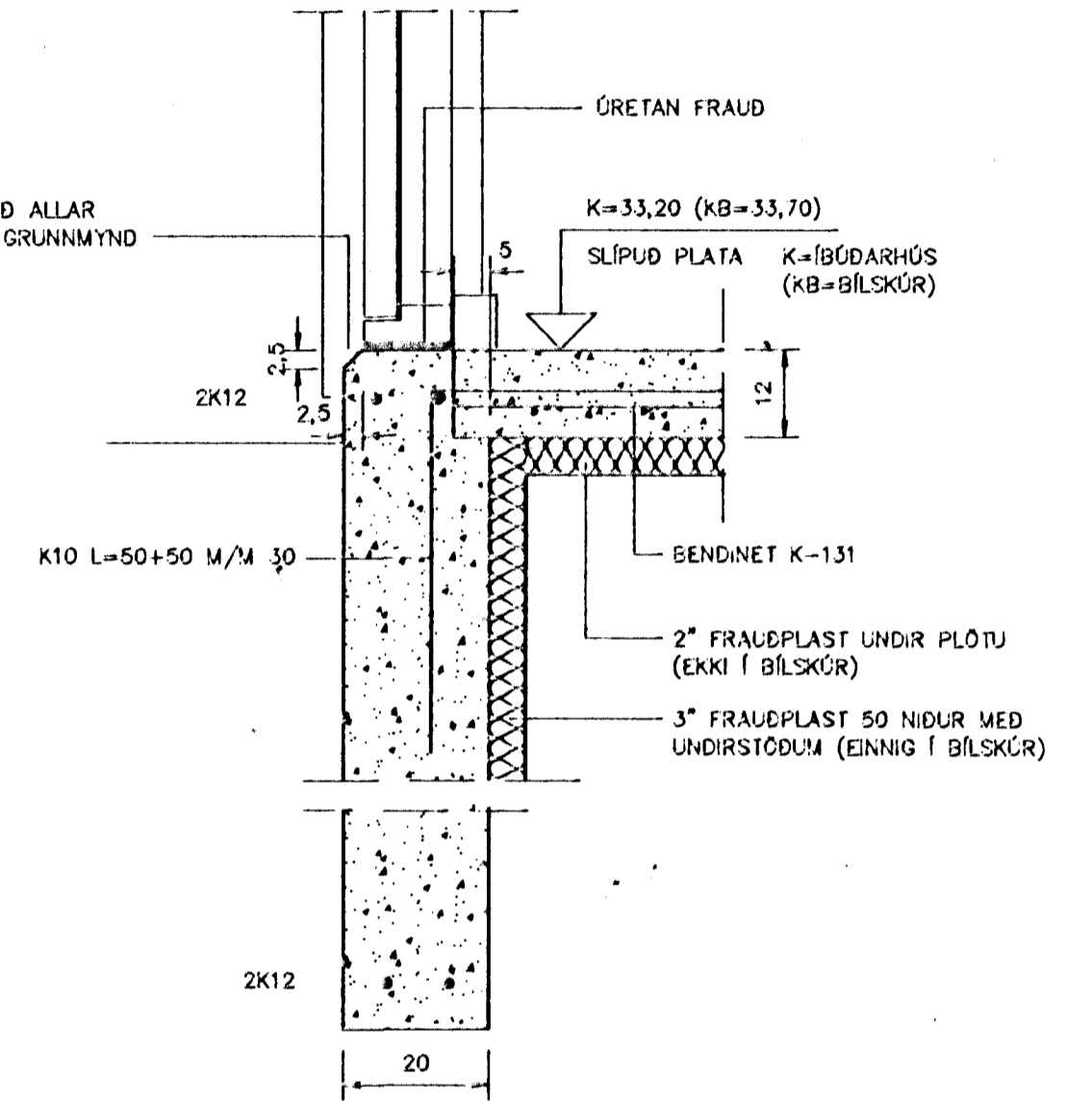
SNEIÐING C, M=1:10

2 x 20 GATAGIRDIR
10 STK 31/40 KAMBSAUM M/M 30
75 x 100 FÓTSTYKKI FESTIST VIÐ
STEYPU MED SNIITTUÐUM STÁLTEINUM
Ø10/RÓ/SKINNA L = 30
M/M 60 CM



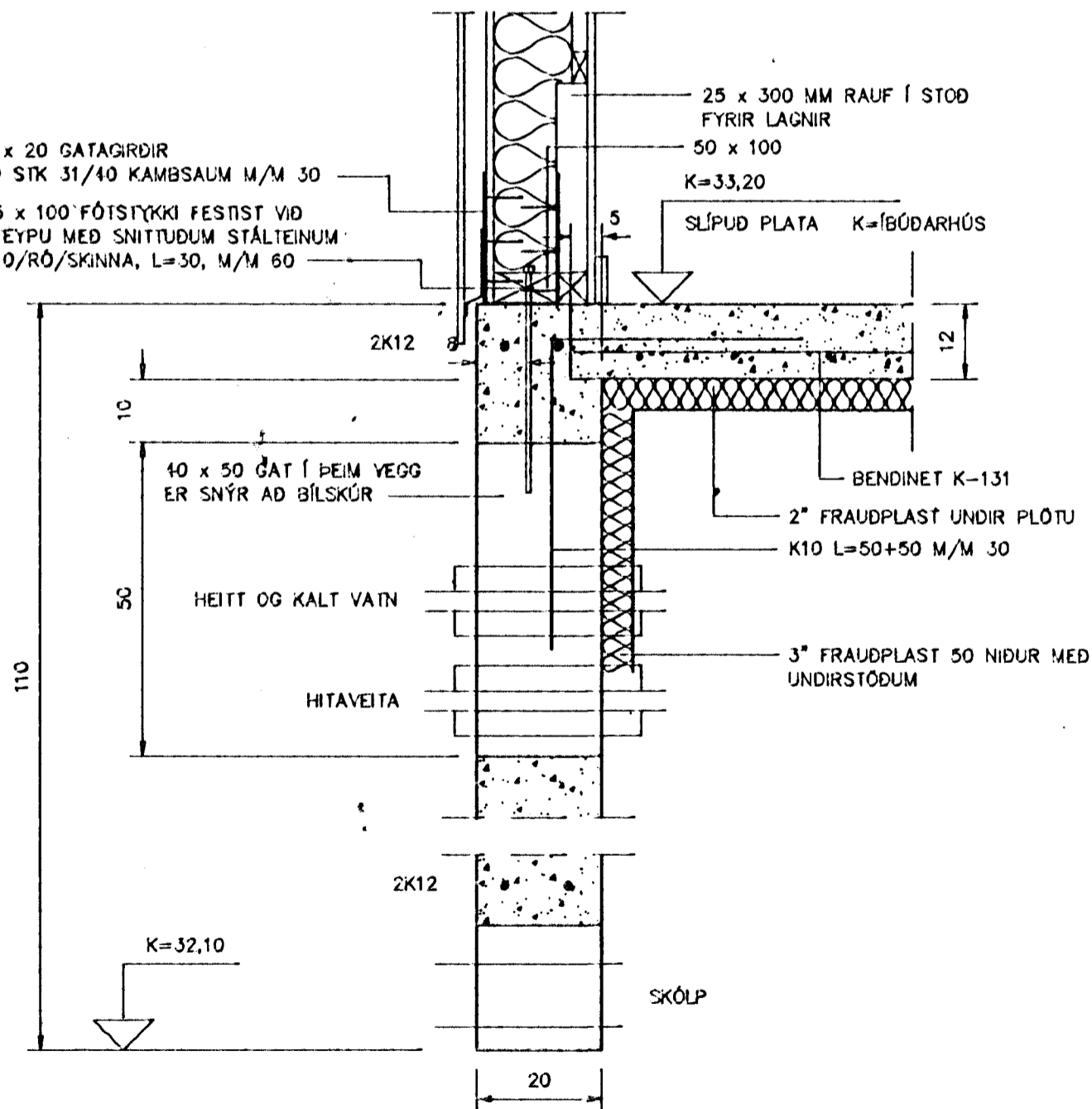
SNEIÐING A, M=1:10

2,5 x 2,5 CM KANNTUR VIÐ ALLAR
ÚTDYR - MERKTAR (K) Í GRUNNMYND



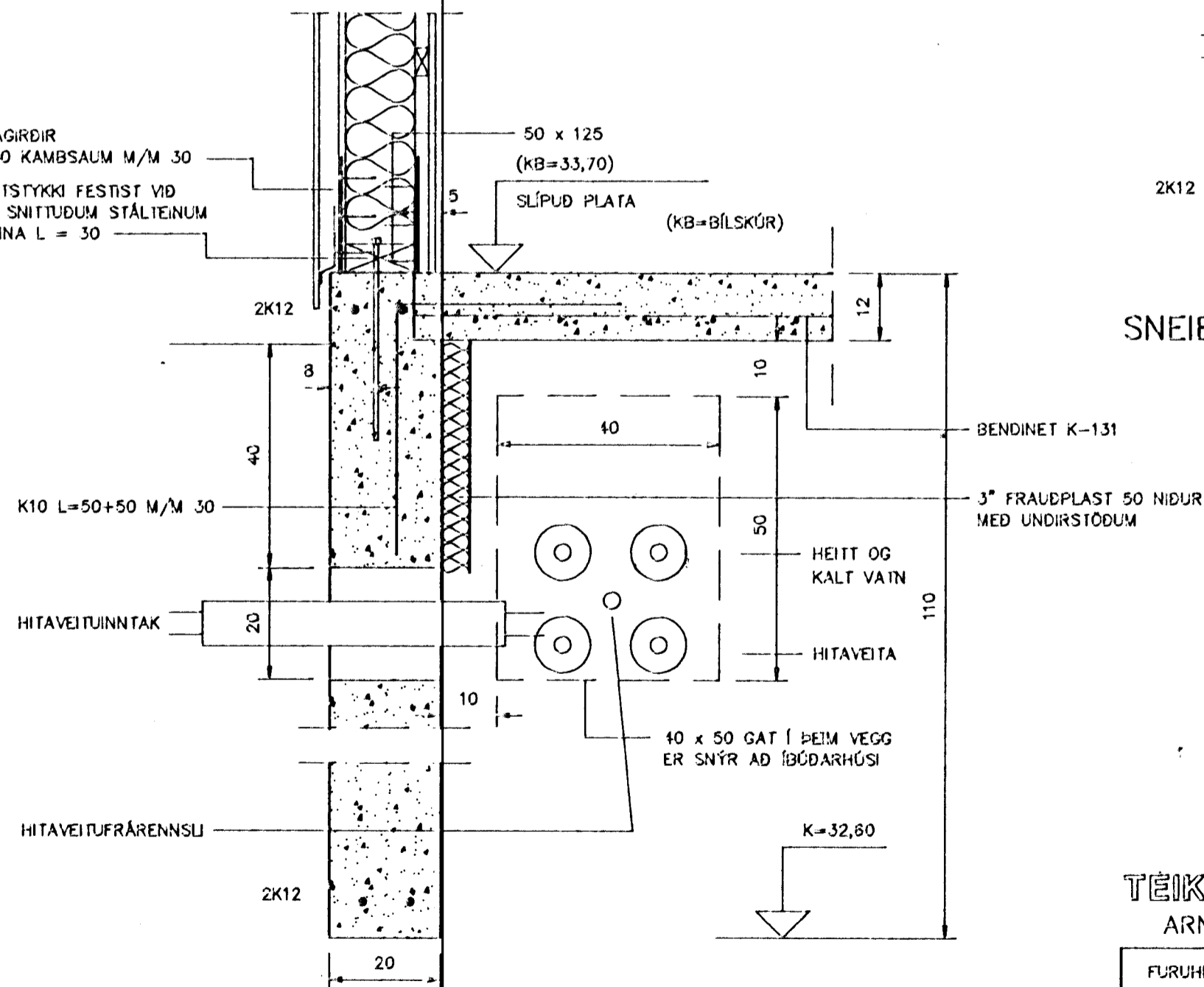
SNEIÐING B, M=1:10

2 x 20 GATAGIRDIR
10 STK 31/40 KAMBSAUM M/M 30
75 x 100 FÓTSTYKKI FESTIST VIÐ
STEYPU MED SNIITTUÐUM STÁLTEINUM
Ø10/RÓ/SKINNA, L=30, M/M 60



SNEIÐING E, M=1:10

2 x 20 GATAGIRDIR
10 STK 31/40 KAMBSAUM M/M 30
50 x 125 FÓTSTYKKI FESTIST VIÐ
STEYPU MED SNIITTUÐUM STÁLTEINUM
Ø10/RÓ/SKINNA L = 30
M/M 60 CM



SNEIÐING D, M=1:10

Byggingafræðingur
Afgreitt þann
12 MAI 1997
Sigurbjartur Halldórsson

TEIKNISTOFA AGNARS MAGNÚSSONAR
ARNARHRAUNI NR.47, HAFNARFIRÐI. SÍMI: 565-1412

FURUHLÍÐ NR.14	TEIKNING NR. A39-2-7
M=1:10	HAFNARFIRÐI Í MAI 1997
UNDIRSTÖÐUR, SNEIÐINGAR	
BYGGINGAVERKFRÉÐINGUR FVFÍ OG BYGGINGATEIKNIFRÉÐINGUR	