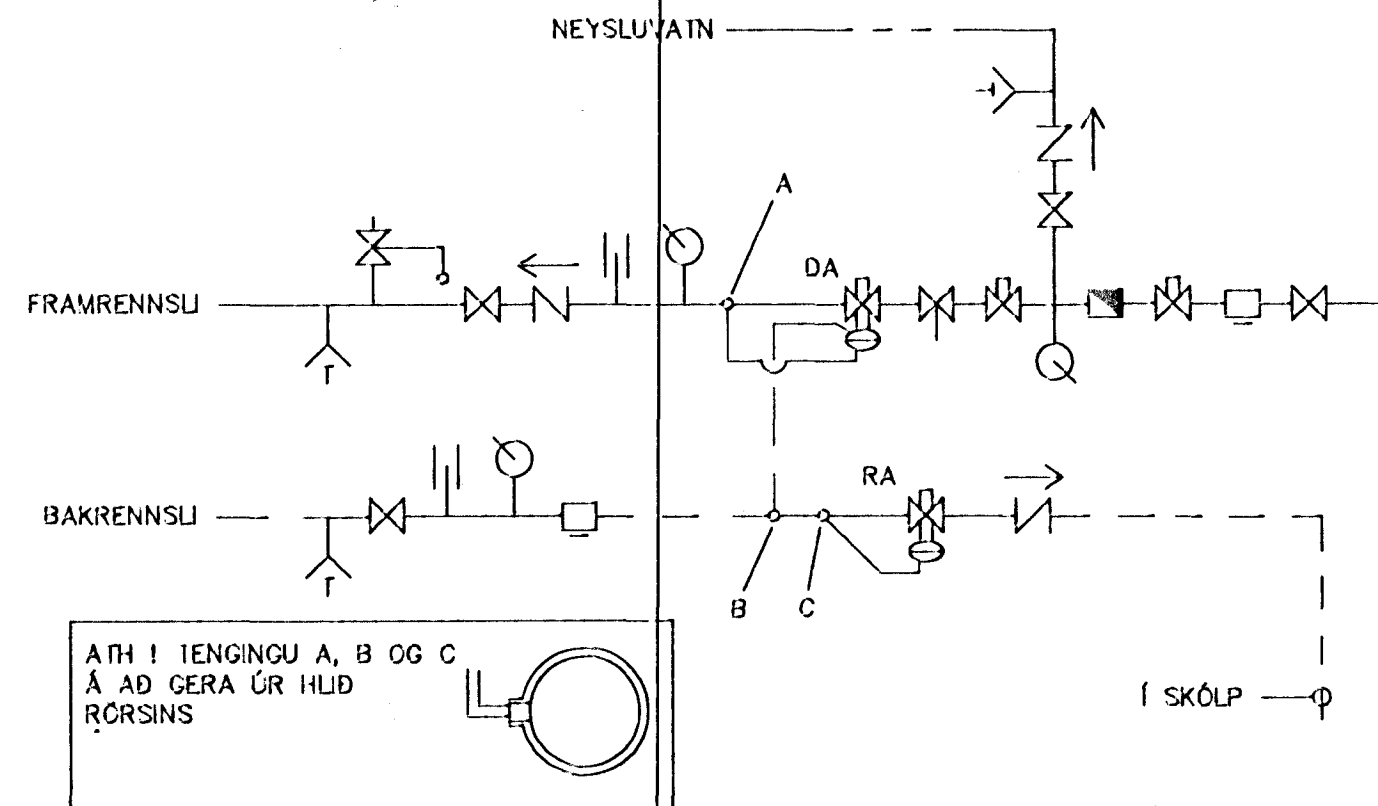


RÚMMYND, M=1:50 U.P.BIL

PÍPUR SÉU VENJULEGAR SVARTAR MIDSTÖÐVARPÍPUR. PÍPUR SKAL EINANGRA MED ÁDRÁTTARHÖLKUM. OFNAKERFID SKAL ÞRÝSTIREYNA VÍÐ 6 KG/CM² Í 24 TÍMA. ÞRÝSTING SKAL MÆLA VÍÐ INNTAK. LOFTSKRÚFA SÉ Á ÖLLUM OFNUM. EFNI OG VINNA SÉ Í SAMRÆMI VÍÐ REGLUGERÐ UM HITLAGNIR Í RÉYKJAVÍK.

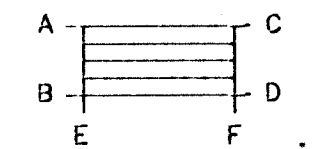
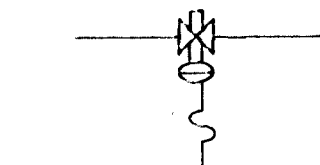
OFNALISTI				
OFN NR.	STAÐUR	AFKÖST Kcal/h	TOPPCFN (Ofnasmíðjan)	STÚTAR ALLIR RETÚR
0,1	VS	105	EK400x480	$\phi 10$ CD
0,2	ANDD	469	DK600x480	$\phi 10$ AB
0,3	ELDHÚS	1028	DK600x370	$\phi 10$ CD
0,4	STOFA	1364	EK400x1130	$\phi 10$ CD
0,5	STOFA		EK400x1130	$\phi 10$ CD
0,6	STOFA		DK400x1130	$\phi 10$ CD
0,7	SJÓNVARP	920	DK600x370	$\phi 10$ CD
0,8	HERB 1	518	EK600x370	$\phi 10$ CD
0,9	SVEFNHERB	801	DK600x810	$\phi 10$ CD
0,10	HERB 2	568	EK600x370	$\phi 10$ AB
0,11	BAÐ	516	DK600x480	$\phi 10$ AB
0,12	HERB 3	396	DK600x810	$\phi 10$ AB
0,13	ÞV	617	DK500x840	$\phi 10$ AB
0,14	BÍLSKÚR	1744	DK600x1620	$\phi 10$ CD



MÆLAGRIND FYRIR EINFALT KERFI

- FRAMRENNSLI AD OFNUM
- - - BAKRENNSLI FRÁ OFNUM
- - - HEITT NEYSLUVATN
- ⊗ RENNIOKI
- ⊗ EINSTREYMISLOKI
- SÍA - DANFOSS F.V.
- ⊗ HEMILL
- VATNSMÆLUR
- ⊗ STILHANI
- ⊗ ÖRYGGISLOKI
- ⊗ HITAMÆLUR
- ⊗ ÞRÝSTIMÆLUR
- ⊗ TÆMINGALOKI
- ⊗ DA SJÁLFVIRKUR LOKI DANFOSS AVD-DA
- ⊗ RA SJÁLFVIRKUR LOKI DANFOSS AVD-RA
- ⊗ LOFTSKRÚFA

DANFOSS MED FÖLER 10-35 C AVIB



T = TÚRLOKI
R = RETÚRLOKI
SJÁLFVIRKIR DANFOSS

ALLIR LOKAR (STÚTAR) SÉU RETÚR!

Byggingafulltrúll Hafnarjarðar
Afgreitt þann
02 JUNI 1997
Sigurbjartur Halldórsson

TEIKNISTOFA AGNARS MAGNÚSSONAR
ARNARHRAUNI NR. 47, HAFNARFIRÐI. SÍMI 565-1412

FURUHLÍÐ NR. 14	TEIKNING NR. A37-5-2
M=1:75 u.p.b.	HAFNARFIRÐI Í MAÍ 1997
HITAKERFI, RÚMMYND	
<i>Agna Magnússon</i>	
BYGGINGAVERKFRÉÐINGUR FVFI OG BYGGINGAÞEKNINGFRÉÐINGUR	