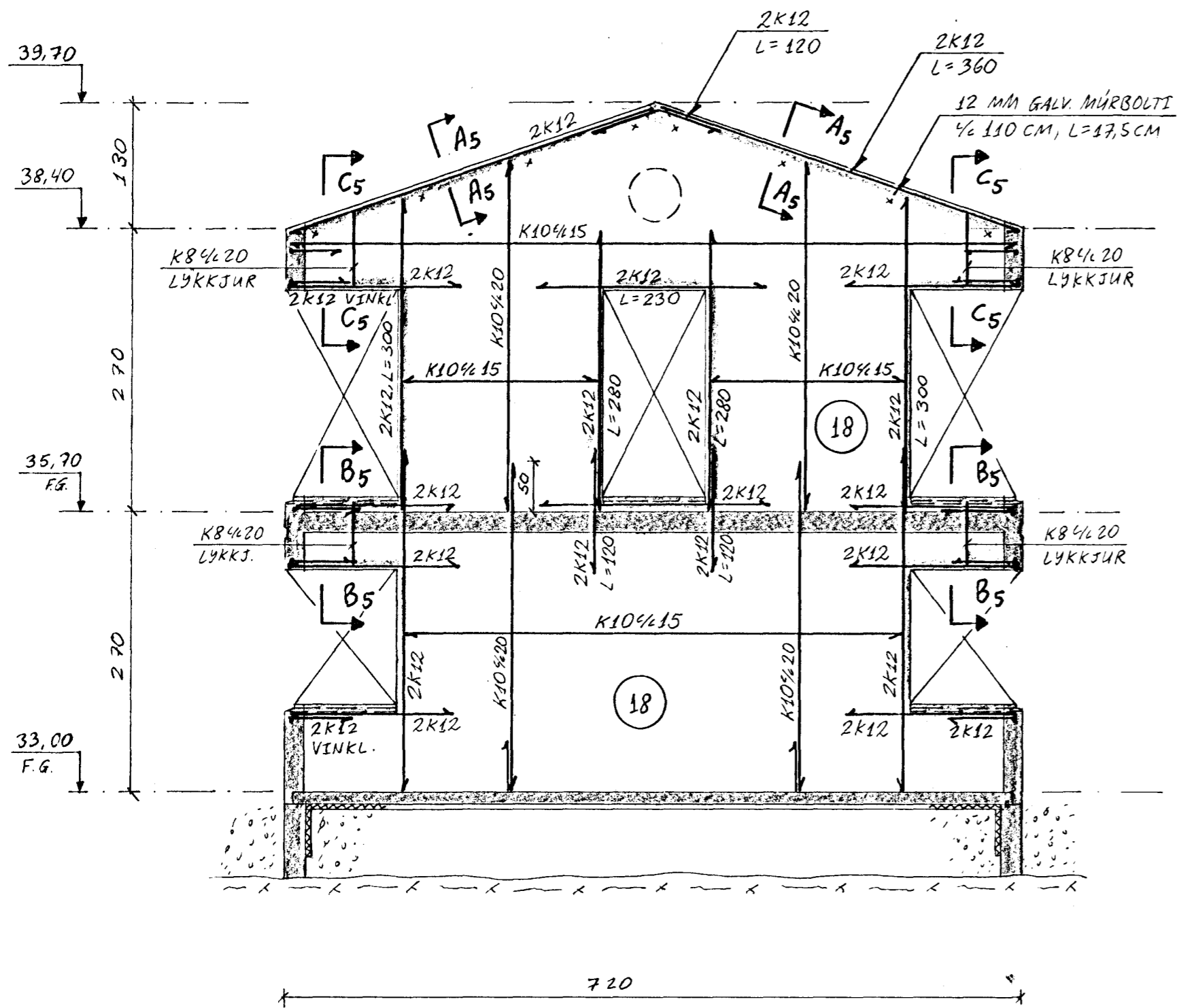
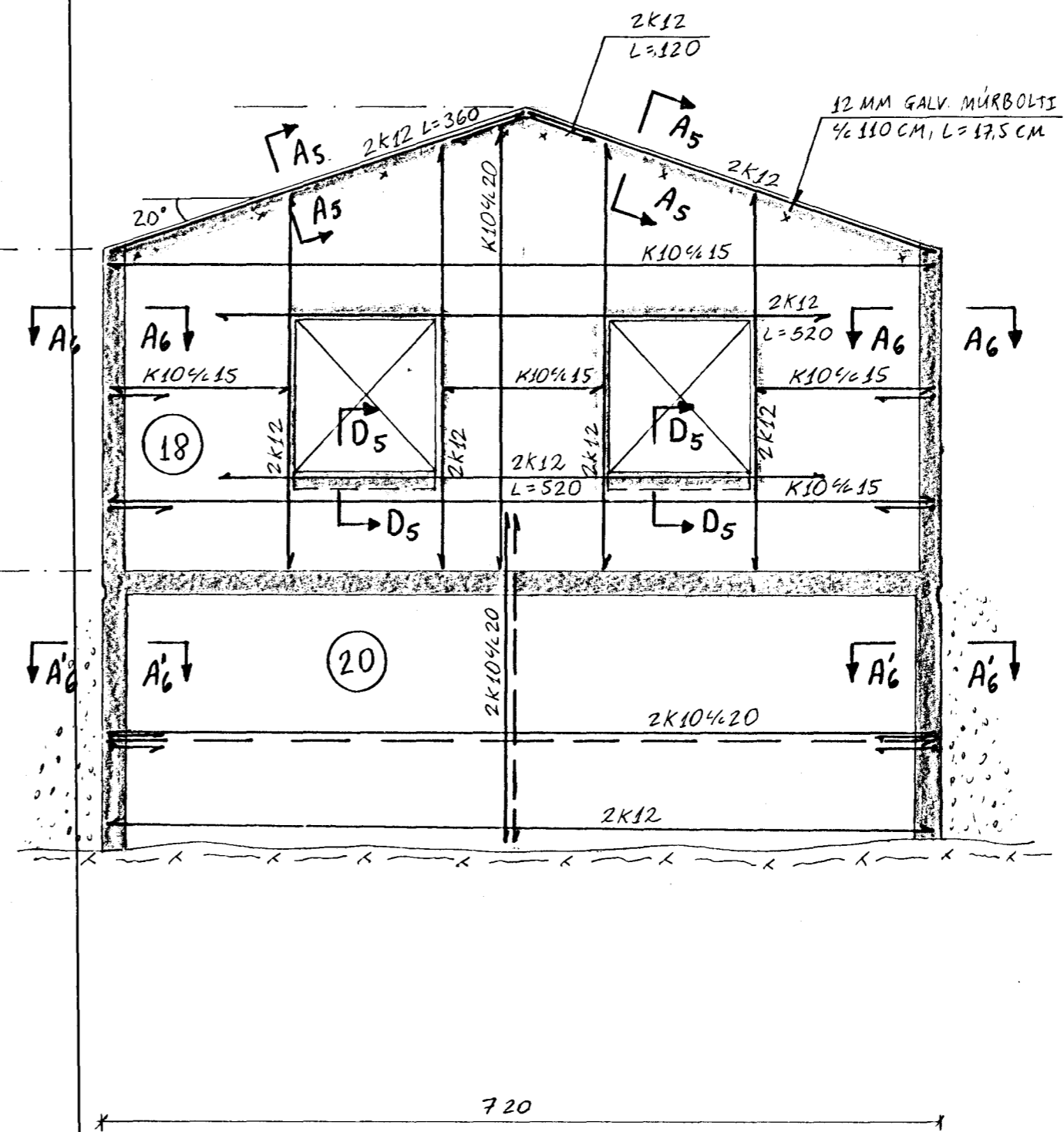


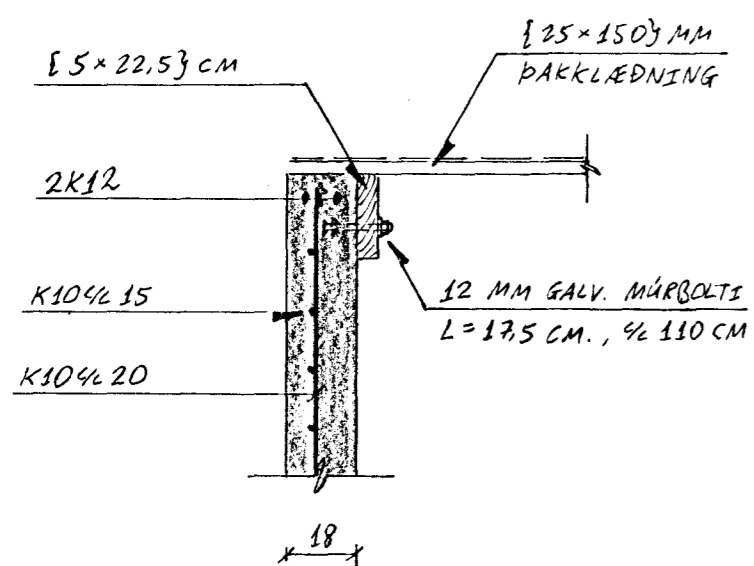
NORÐURHLÍÐ, HLIÐARMYND. 1:50



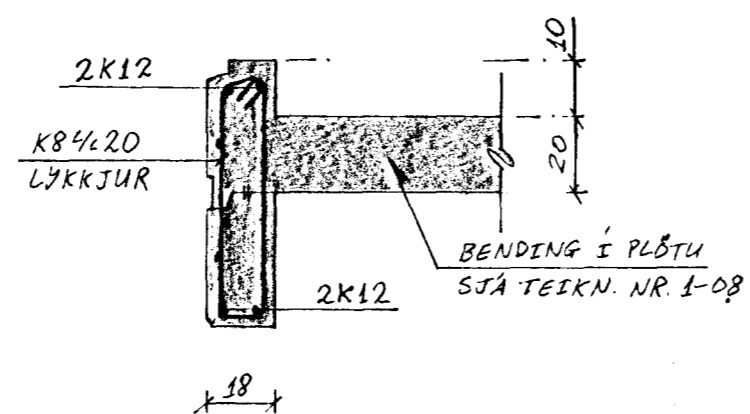
SUÐURHLÍÐ, HLIÐARMYND. 1:50



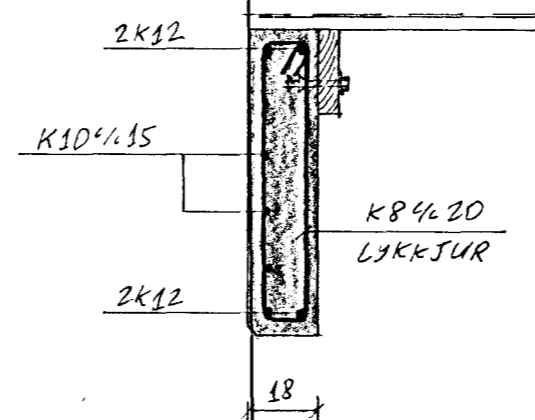
SNID A5-A5. 1:20



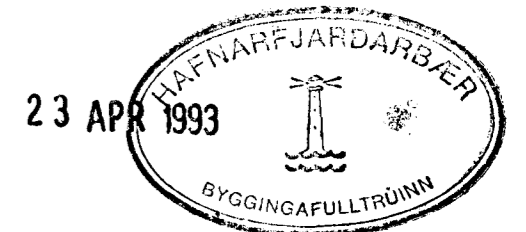
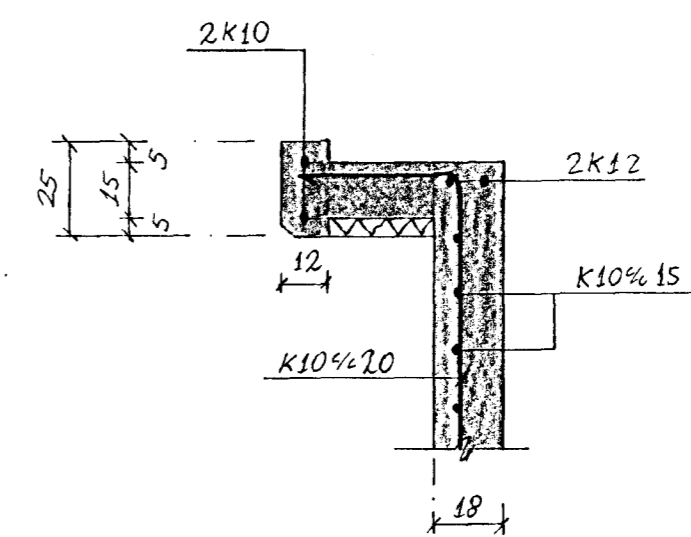
SNID B5-B5. 1:20



SNID C5-C5. 1:20



SNID D5-D5. 1:20



FURUHLÍÐ 16, HAFNARFIRÐI.

BR.	DAG.	BREYTING	NORÐUR- OG SUÐURHL. HLIÐARMYNDIR OG SNID.		
REYKJAVÍK, Þ. 24. 1993			KVARDI 1:50, 1:20		
TEIKN.	REIKN.	VERK	BL. NR.	BR.	
JK	JK				
ATH.	SAMP.	8	1-05		

**JÓN KRISTJÁNSSON**  
 BYGGINGAVERKFRÆÐINGUR FVFI  
 LINDARBERGI 60-220 HAFNARFIRÐI  
 Sími 653696