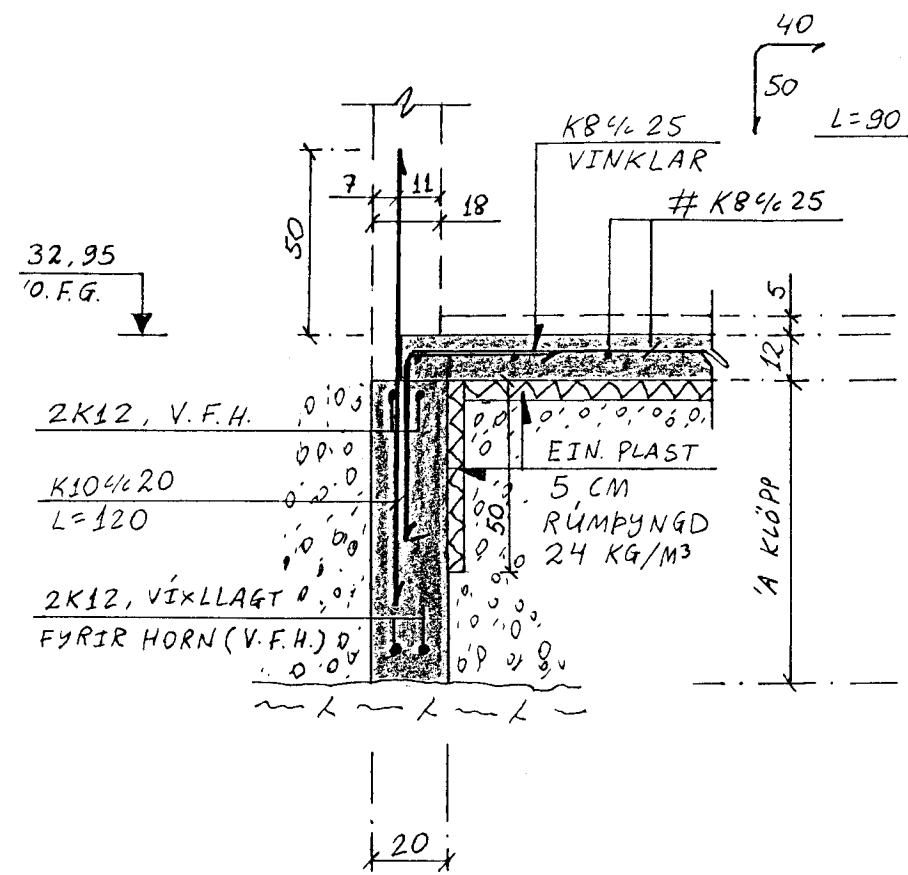
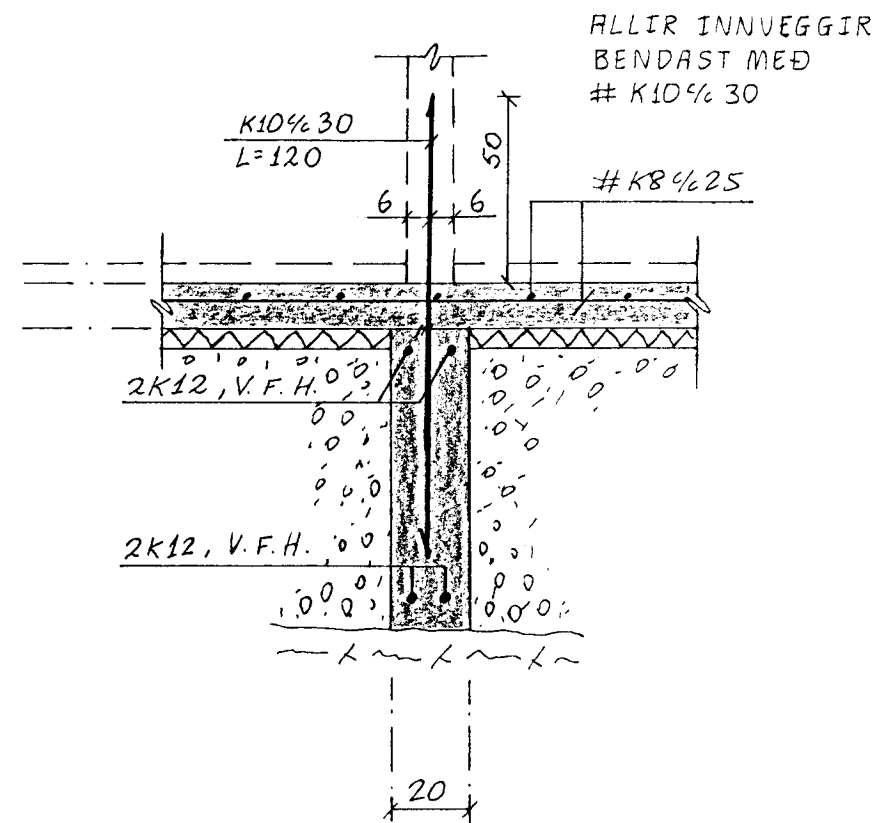


**SNID A3-A3. 1:20**

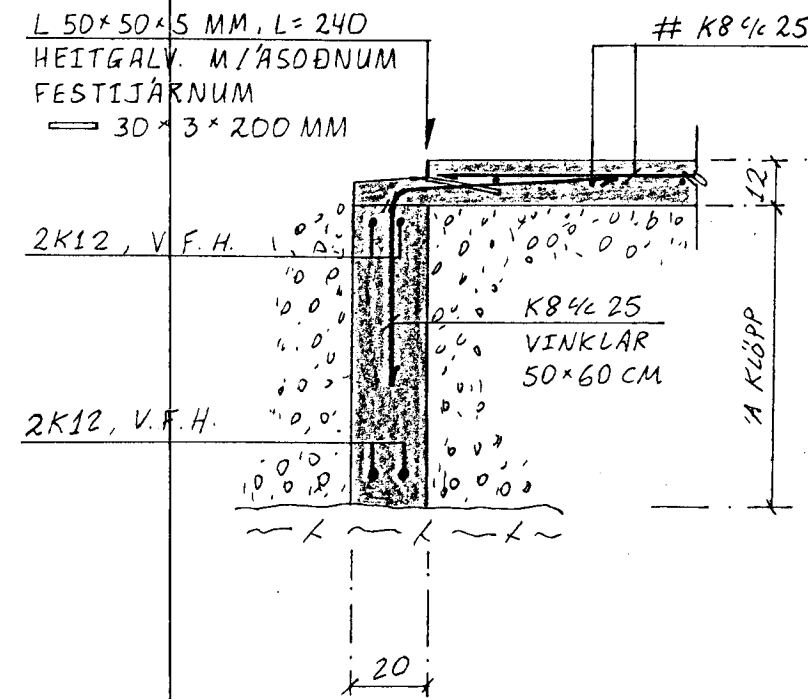


**SNID B3-B3 1:20**

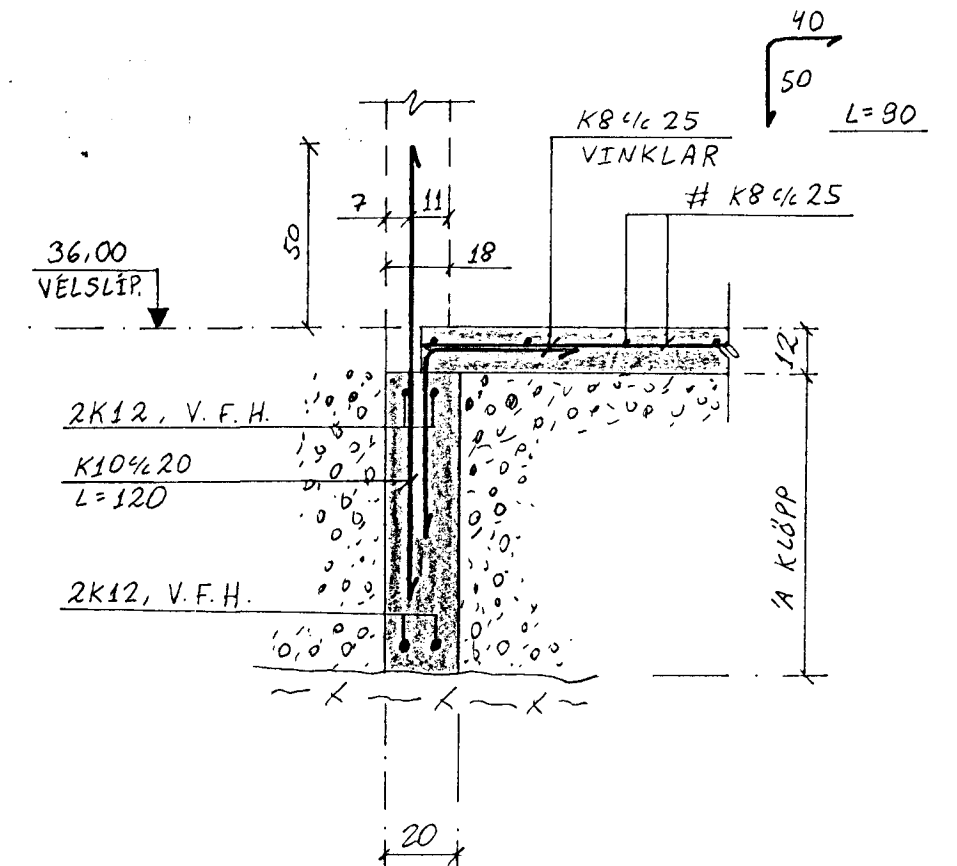
VEGGUR Í SNIDI B3-B3 ER 15 CM,  
OG ENGIN BOTNPLATA Í ÖFYLLTA RÝMI.



**SNID C3-C3. 1:20**

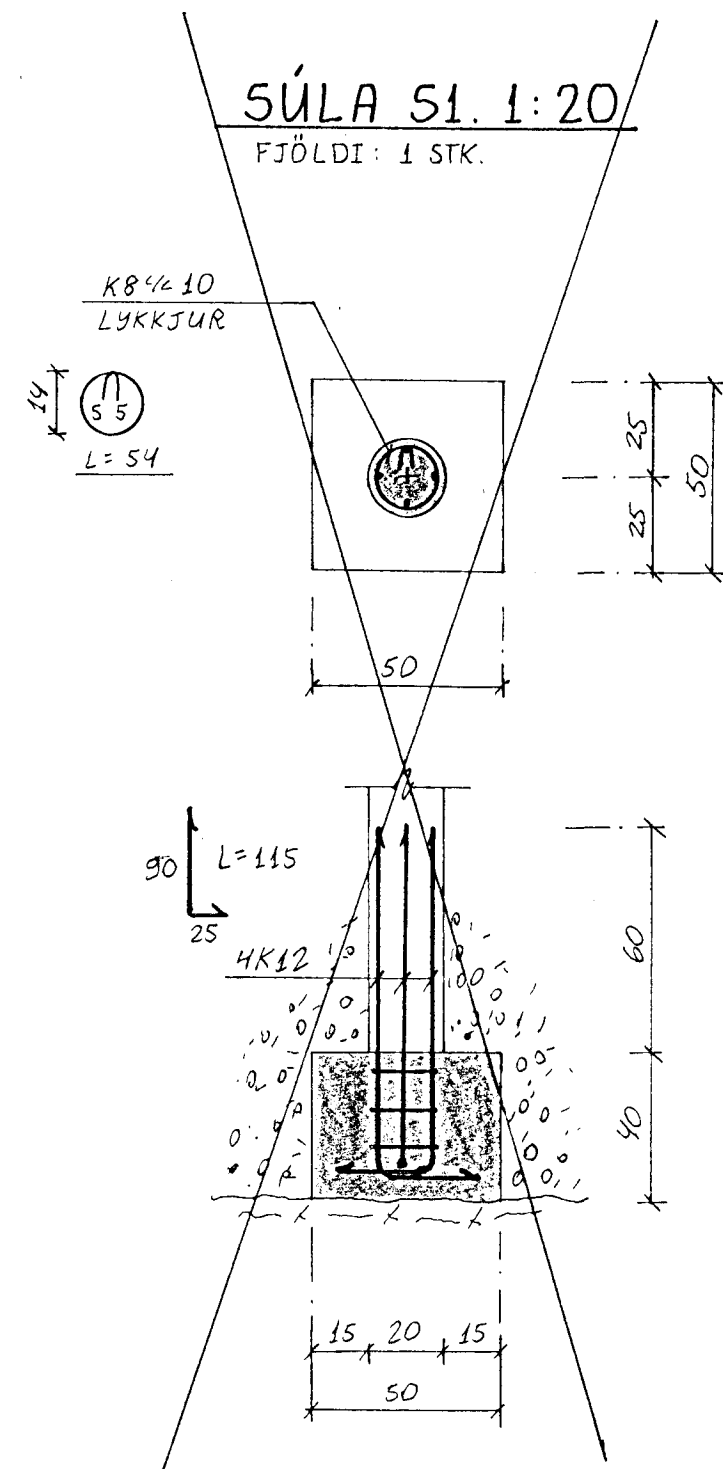


**SNID D3-D3. 1:20**



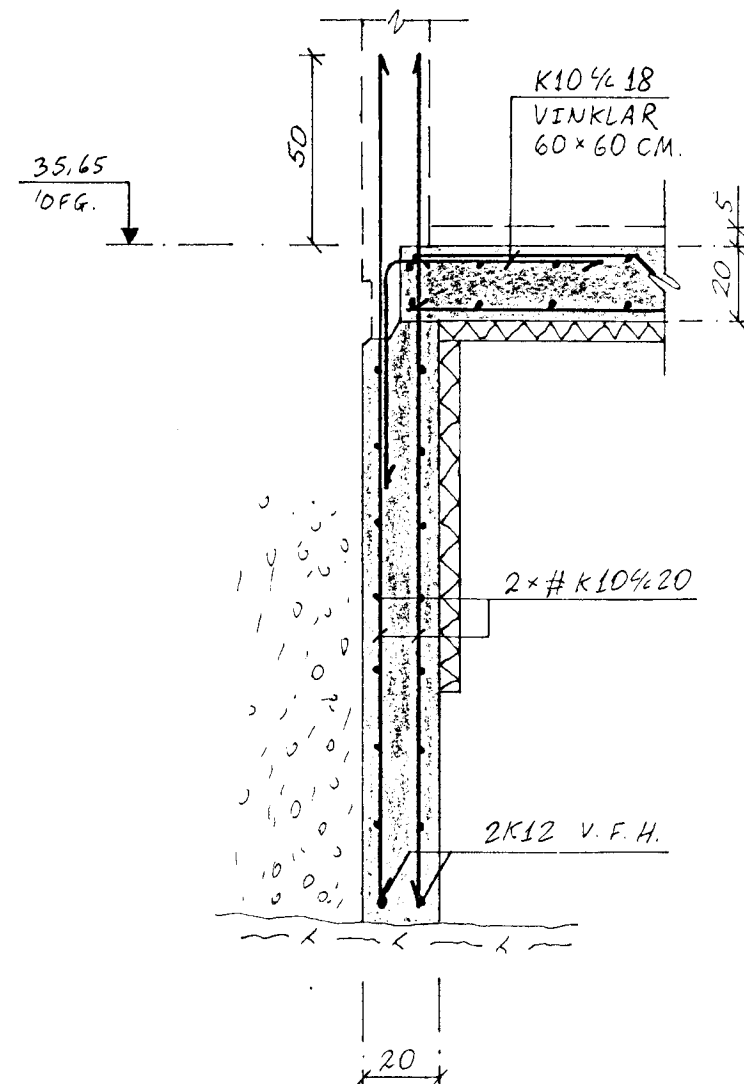
**SÚLA S1. 1:20**

FJÖLDI: 1 STK.

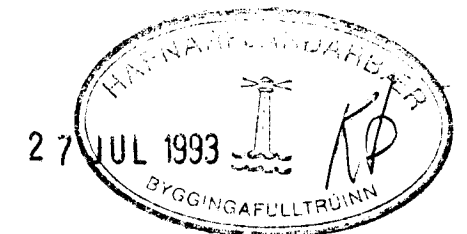


**SNID E3-E3. 1:20**

SNID E3-E3 ER EINS NEMA  
PLATA 12 CM OG EINANGRUN  
UNDIR BOTNPL. SLEPPT. PLÖTUSKIL  
SBR. SNID D3-D3.



ÁSKILIÐ, ELDRI  
TEIKNING ÓGILD



**FURUHLÍÐ 16, HAFNARFIRÐI.**

BR.	DAG.	BREYTING	JK	UNDIRSTÖÐUR, SNID.
A	27/3/93	SNID E3-E3 BÆTT VIÐ	JK	
B	27/4/93	SNID E3-E3 BÆTT VIÐ OG SÚLA S1 ÖGILT	JK	
JÓN KRISTJÁNSSON		REYKJAVÍK, P. 20.3. 1993	REYKJAVÍK	KVARDI 1:50, 1:20
BYGGINGAVERKFRÆÐINGUR FVFÍ		TEIKN. JK	REIKN. JK	VERK BL. NR. BR.
LINDARBERGI 60-220 HAFNARFIRÐI		ATH. SAMP.		8 1-03 B
SÍMI 653696				