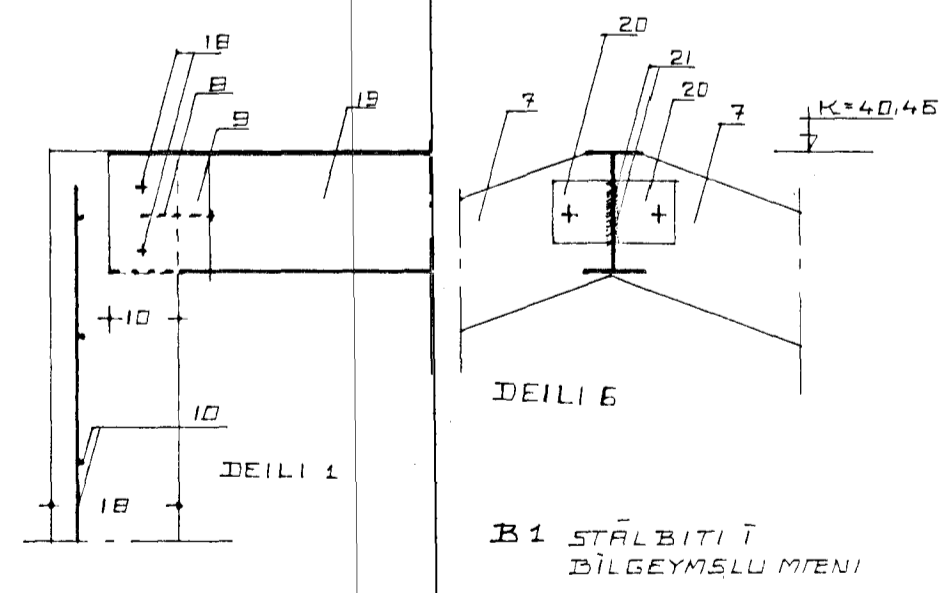


Merkingar:

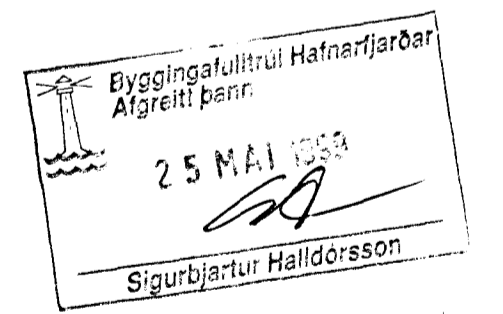
1. 16 mm. kambstál L=10 cm í gegnum stálbita.
2. Flatjárn 100x100x5 rafsoðið við bita 4 mm. suða beggja megin við eyra.
3. Borðabolti 12x70
4. Stálbiti IPE-200
5. Steyptur útveggur
6. Vinkill BMF-105 m. ribbu negling kamb 40/50 5 stk. í hvorn væng.
7. Sperra 50x200
8. Múrb. 10x120 c/c 60 cm.
9. Sperra 50x200
10. Járnending útveggja K-10 c/c 20 lárétt og lóðrétt í ytri brún útveggjar
11. 2 K-10
12. Lykkja K-10 c/c L=12x30
13. 3 K-12
14. Útloftunarrör Ø 40 1 stk. í hvert sperrubíl.
15. Lykkja K-10 L=5x50 yfir sperru innsteypt í útvegg.
16. Lykkja K-10 c/c 20 L=12x25
17. 3 K-12
18. 2 stk. K-12 í gegnum stálbita
19. Stálbiti IPE-200
20. Flatjárn 100x100x5 rafsoðið við stálbita.
21. 4 mm. rafsuða beggja megin við plötu
22. Biti 75x225
23. Vinkill BMF - 105 1 stk. hvoru megin borðab. 12x90 2 stk. í hvorn væng.

A - A



B1 STÁLBITI Í
BILGEYMSLU MENTI

BR. Í OKT '98



FURUHLÍÐ 18 HAFNARFIRÐI.

SNIDMYNDR.
JÚNÍ. 1997 MKV. 1:10.

Jóhannes Pétursson fíff kt. 010448-3959 S - 5675107

Sigurður Sigurðsson kt. 021146-2349 S - 5666613

