

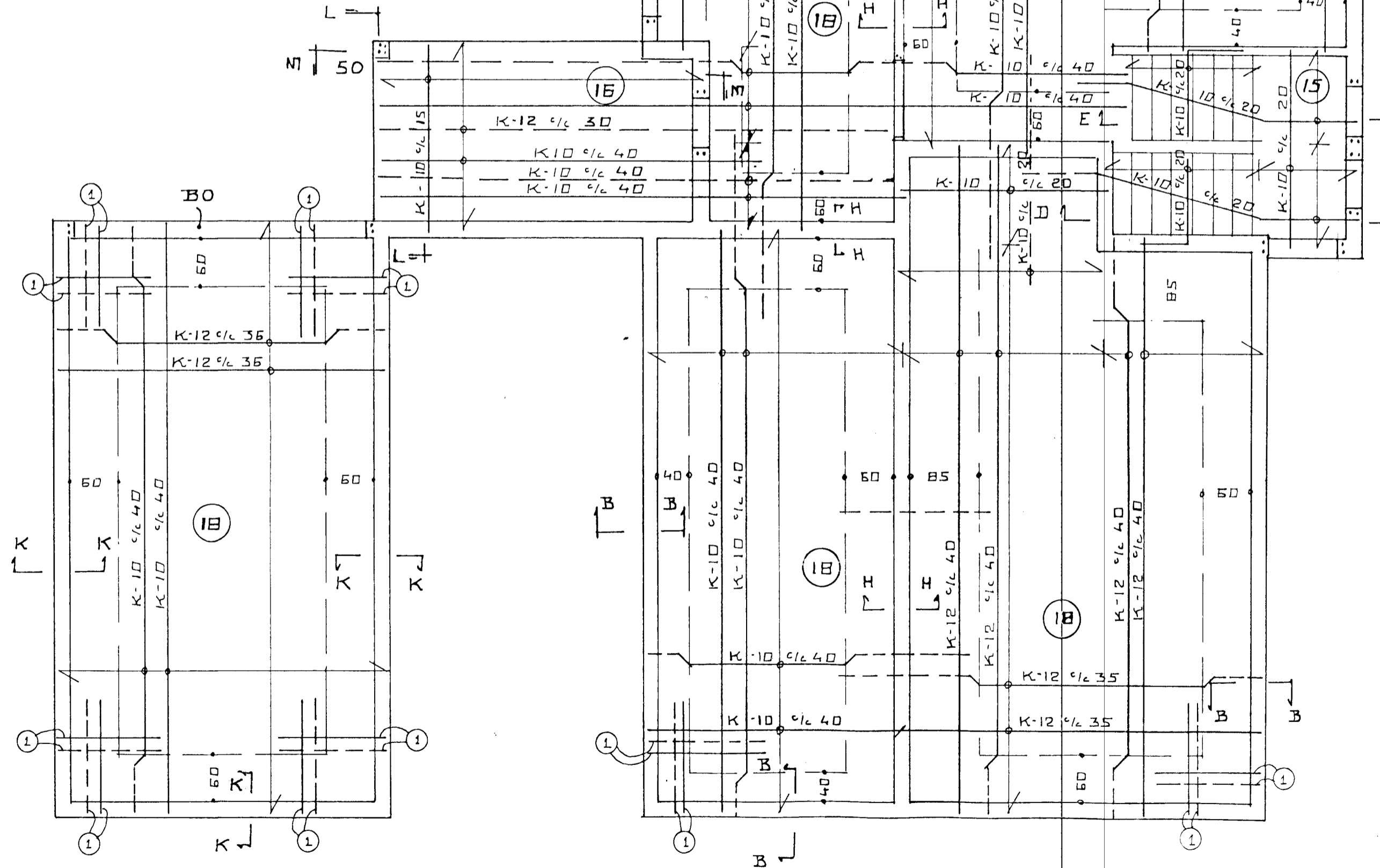
SEYRINGAR:

STIPTA SKAL VERA S - 250 FRAMKV. FL. B SKV. ÍST - 10.
 STÁL SKAL VERA Ks - 40 Rj = 2100 KG/CM² AUDKENNT MED K Á
 TEIKNINGU. Í LYKJUM SKAL VERA STÁL 37 AUDKENNT MED R Á
 TEIKNINGU.
 UPP MÆÐ OG UNDIR GLÜGGA OG HURÐAOPUM KOMI 2 STK. K - 12
 EN YFIR OP KOMI 3 STK. K - 12 NEMA ANNAD SÉ TEKID FRAM Á
 TEIKNINGU.
 JÄRN SKULU NA AMK. 65 CM. ÚTFYRIR VEGGOP.
 SKEYTILENGD JÄRNA: K - 8 = 45 CM. K - 10 = 50 CM. K - 12 = 60 CM.
 EKKI MÁ SKEYTA NEMA 1/3 JÄRNA Í SAMA SNIDI.

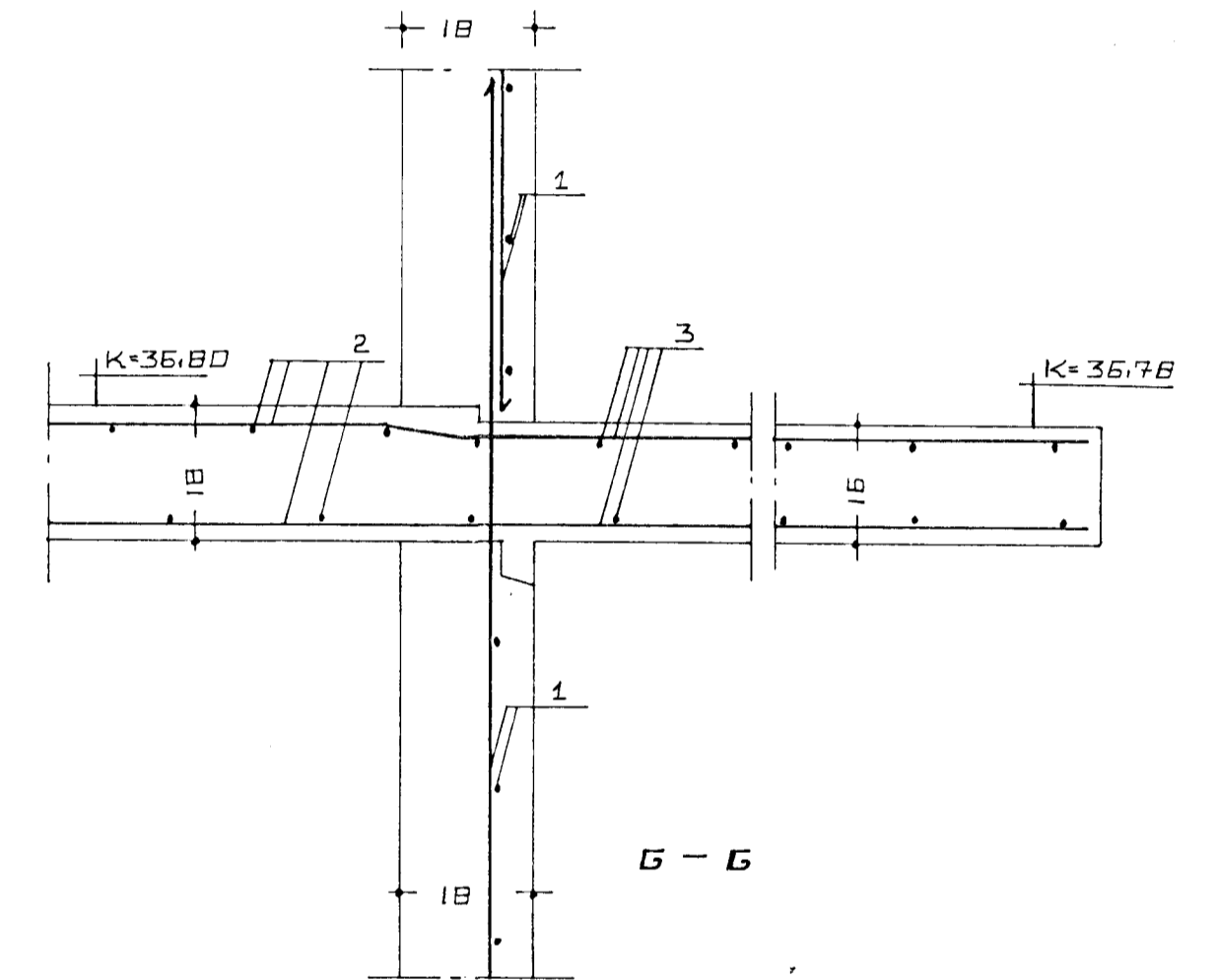
JÄRNAMÁL ERU Í MM.

ÖNNUR MÁL ERU Í MM.

- JÄRN Í NEDRI BRÚN PLÖTU.
- - - - - JÄRN Í EFRI BRÚN PLÖTU.
- ⊙ TALA Í HRING TÄKNAR PLÖTUBYKKT.
- ↖ ↗ NEDRI JÄRN LIGGJA SAMSIDA MERKI.



① MERKIR 5 STK. K-10 c/c 20 L = 130 cm.



MERKINGAR:

1. K-10 c/c 20 járnending útveggjar í ytri brún.
2. Járnending berandi plötu, sjá grunnmynd
3. Járnending svarir sjá grunnmynd.

Byggingafulltrúi Hafnarfjarðar
 Afgreitt þann
 25 MAÍ 1997
 Sigurbjartur Halldórsson

BR Í DKT '98

FURUHLÍÐ 18 HAFNARFIRÐI.
 JÄRN BENT PLATA.

JÚNÍ, 1997 MKV. 1 : 50. 1 : 10

Jóhannes Pétursson ftí kt. 010448-3959 S - 5675107

Sigurður Sigurðsson kt. 021146-2349 S - 5666613

ABS teiknistofa S - 5675107 5666613