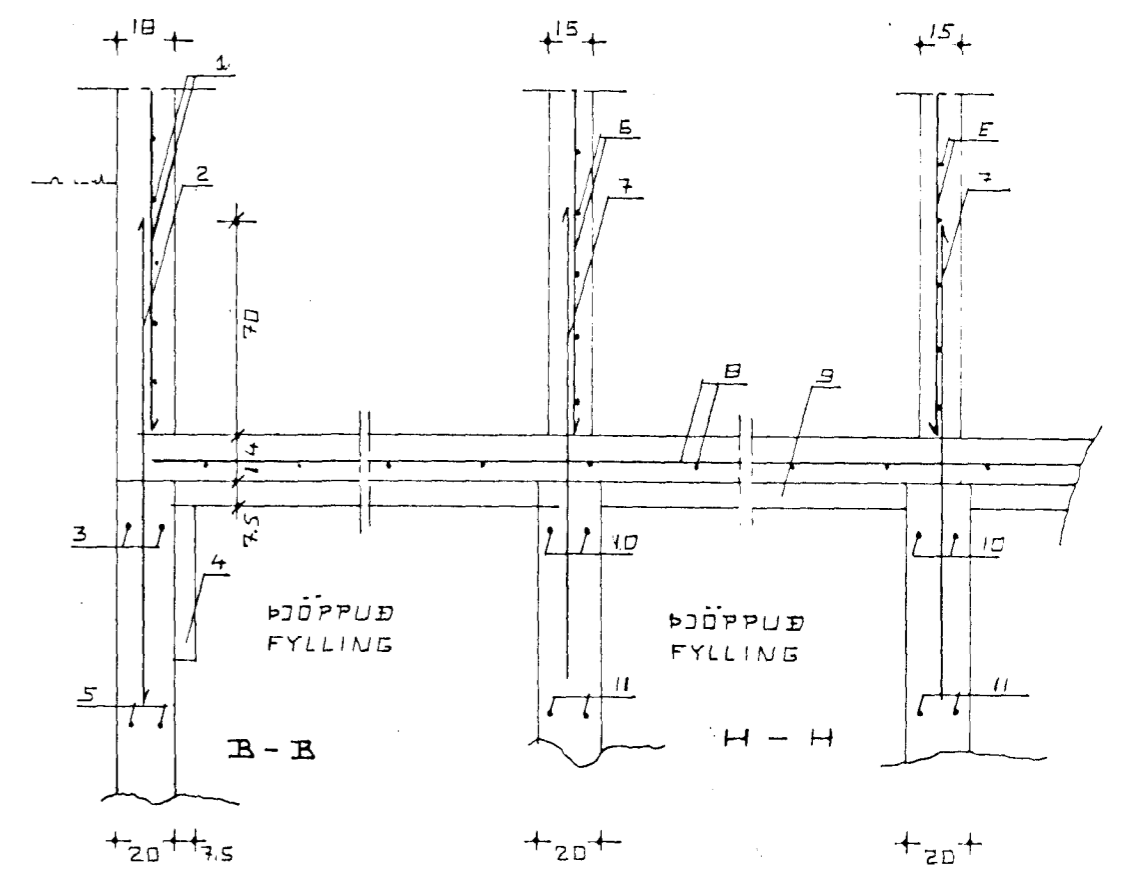


1. Járnþending útveggja sem fyllt er upp að hærra en 1 m. yfir plötu að utanverðu K-12 c/c 20 lárétt og lóðrétt í innri brún veggja.
2. Tengjárn K-10 c/c 20 L = 150 cm.
3. 2 K-12 allan úthring sökkla
4. Einangrun 50 cm. niður með útveggja sökkjum rúmþ. 25 kg/m<sup>3</sup>
5. 2 K-12 allan úthring sökkla.
6. Járnb. innveggja K-10 c/c 20 í miðjum vegg.
7. Tengjárn K-10 c/c 20 L = 150
8. Járnb. grunnplötu á fyllingu K-10 c/c 30 í báðar áttir.
9. Einangrun undir botnplötu 75 mm. frauðplast rúmþ. 25 kg/m<sup>3</sup>
10. Járnb. innveggja sökkla 2 K-12 í efri brún.
11. 2 K-12 í neðri brún sökkla.



**SKÝRINGAR SÖKKLAR:**

ÁLAG Á SÖKKULBOTN ER REIKNAD MAX. 4 KG/CM<sup>2</sup>. KLÓPP EDA MÓHELLA, KOMI ANNAD Í LJÓS SKAL ENDURSKODA SÖKKULBREIDDIR, FYLLA SKAL Í GRUNN MED HRAUNFYLLINGUR EDA MOLDARLAUSRI MÓL, ÞJAPA HANA Í 30 CM. ÞYKKUM LÖGUM OG VÆTA HVERT LAG ÁÐUR EN ÞJÖPPUN HEFST. NOTA SKAL TITRARÁÞJÖPPU. FYLLA SKAL SAMTÍMIS UTAN OG INNAN VID SÖKKLA. STEYPA Í SÖKKLUM SÉ S-200 SKV. ÍST-10 FRAMKV. FL.B. NOTA SKAL LOFTBLENDI OG TITRA STEYPU. EINANGRUN UNDIR PLÖTU OG 50 CM. NIDUR MED SÖKKULVEGGJUM SÉ 75 MM. FRAUÐPLAST RÚMÞ. 25 KG/M<sup>3</sup>. EDA ANNAD JAFN GOTT EINANGRUNAREFNI. NÁNARI SKÝRINGAR OG MÁLSETNINGAR ER AD FINNA Á SÉRTEIKNINGUM. GENGID SKAL FRÁ SÖKKULSKAUTI Á ÞANN HÁTT SEM RAFMAGNSVEITA REYKJAVÍKUR SEGIR TIL UM Á LEIÐBEININGAÐLADI 83.4.0100. EF SÖKKULVEGGIR ERU ILERRI EN 170 CM. SKAL AUK JÁRNA Í EFRI OG NEDRI BRÚN KOMA EINFÖLD JÁRNAGRIND Í MIÐJAN SÖKKULVEGG K-10 c/c 20 cm. LÓÐRÉTT OG LÁRÉTT.

**FURUHLÍÐ 18 HAFNARFIRDI.**  
**UNDIRSTÖÐUR GRUNNMYND.**  
 JÚNÍ 1997 MKV. 1:50. 1:20

Jóhannes Pétursson ftí kt. 010448-3959 S-5675107  
 Sigurður Sigurðsson kt. 021146-2349 S-5666613

