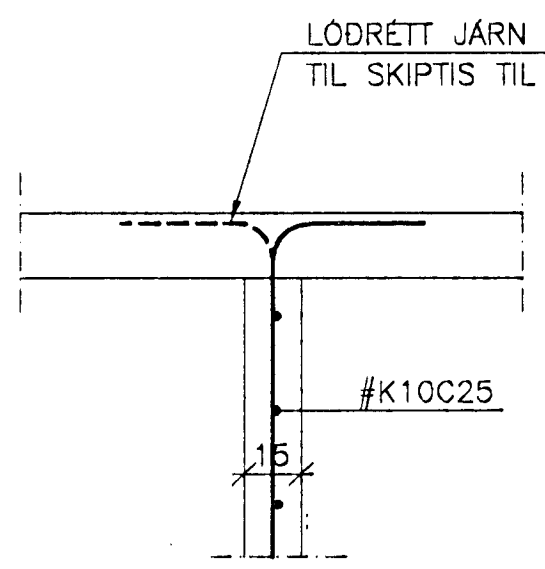
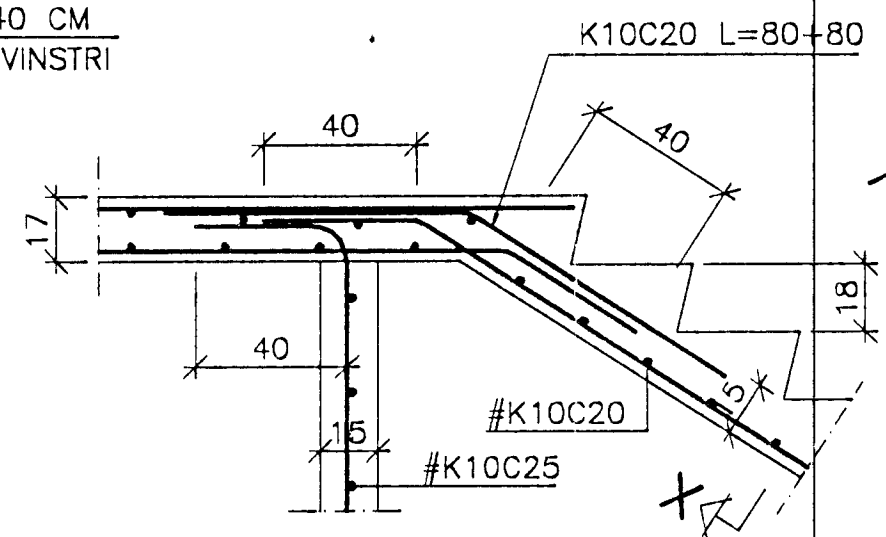


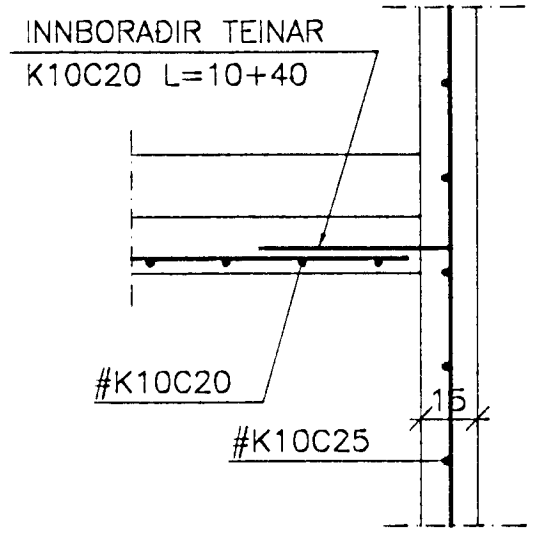
SNID A-A 1:20
(ALMENNT ÚTVEGGJASNIÐ)



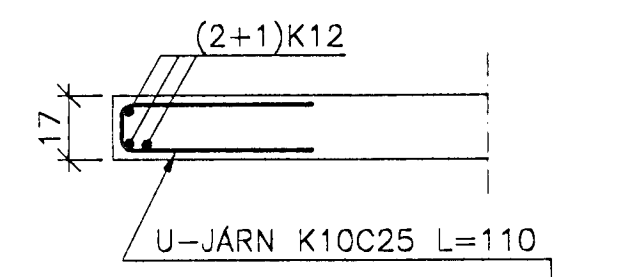
SNID B-B 1:20



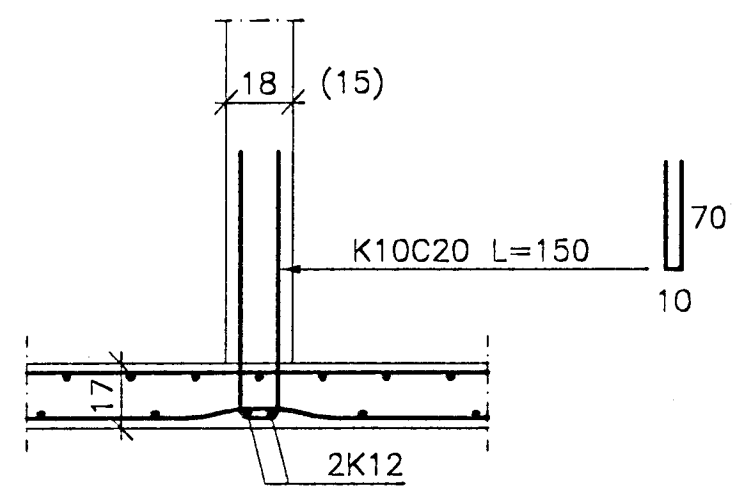
SNID C-C 1:20



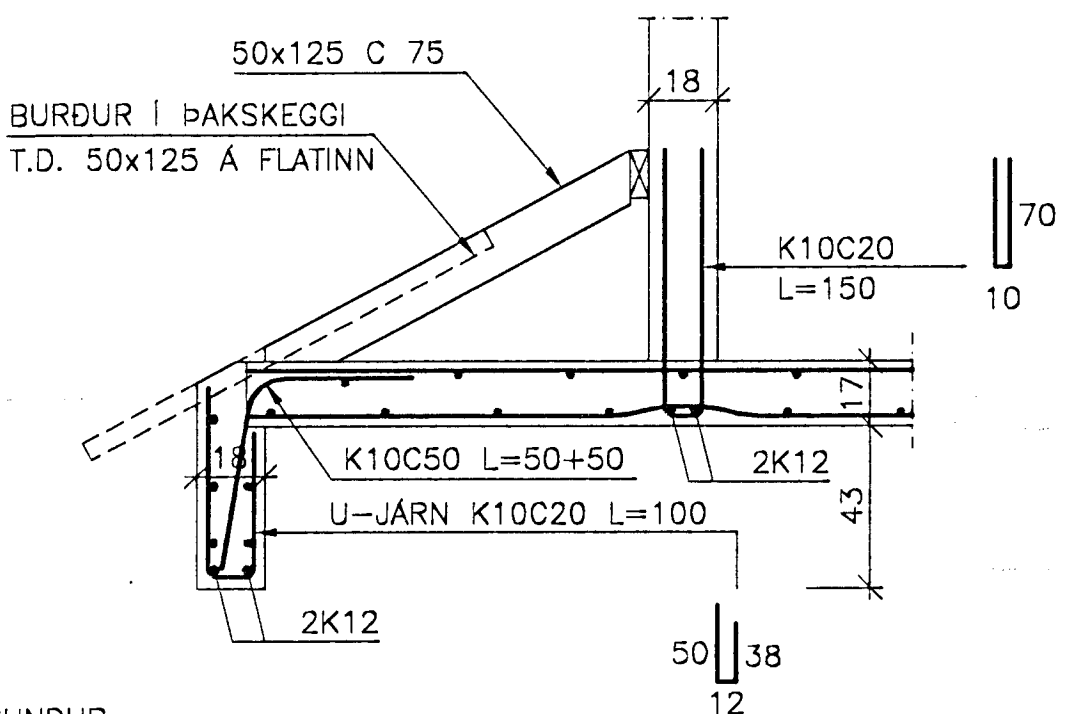
SNID X-X 1:20



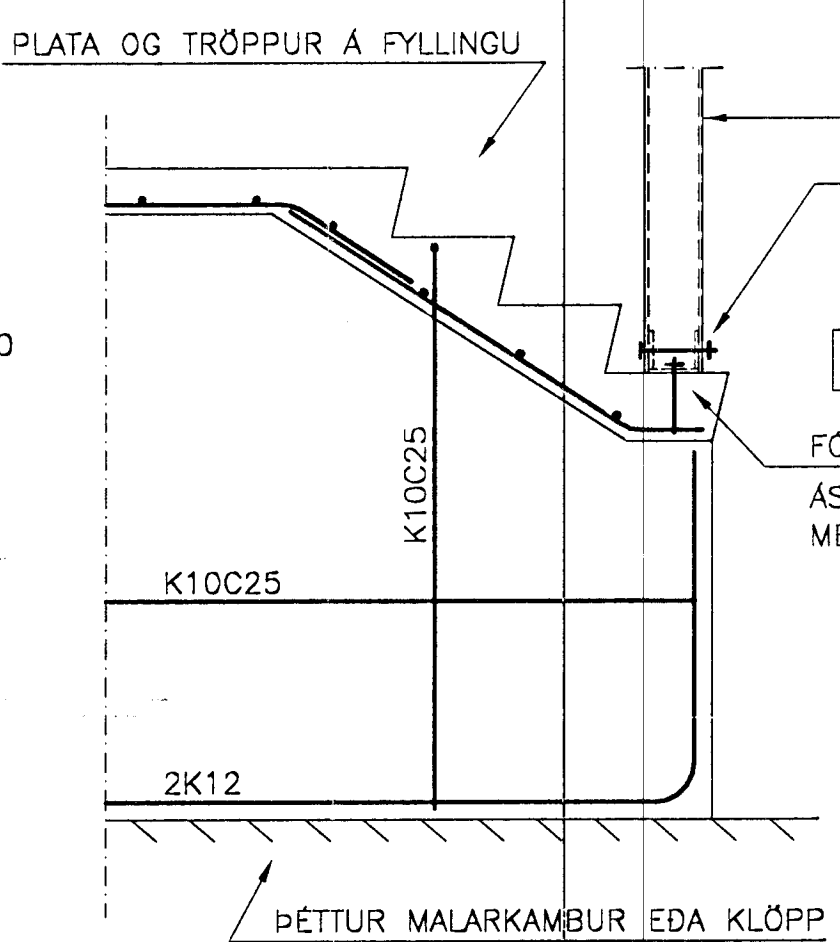
SNID G-G 1:20



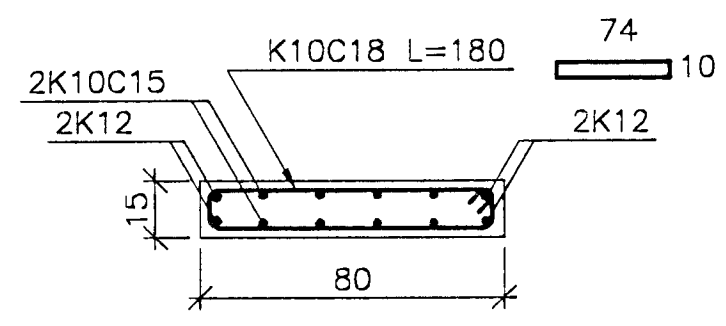
SNID D-D 1:20



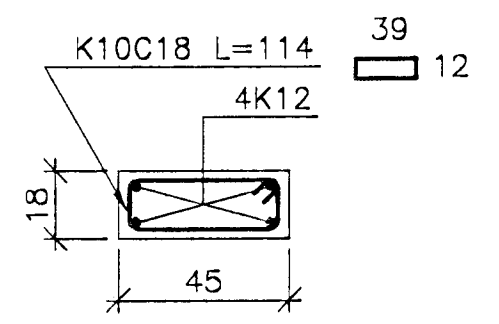
SNID E-E 1:20



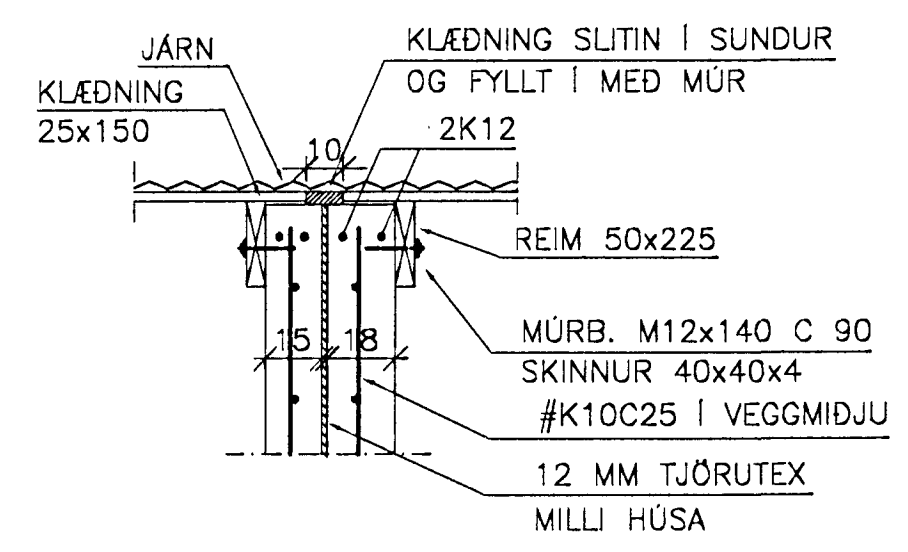
SNID F-F 1:20



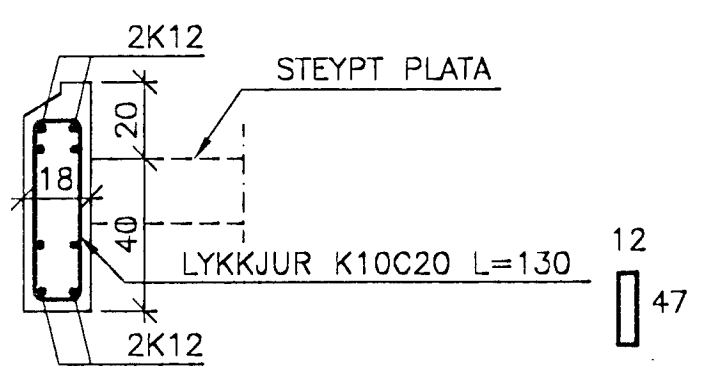
SÜLA S1 1:20



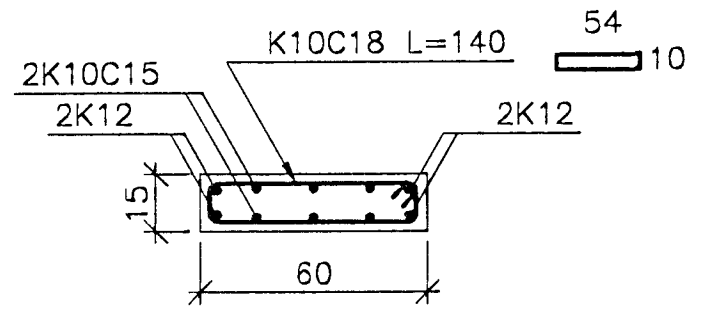
SÜLA S3 1:20



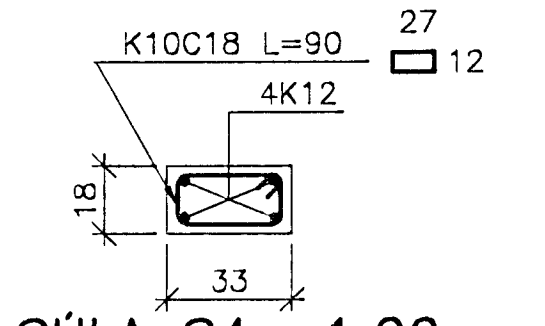
SNID H-H 1:20



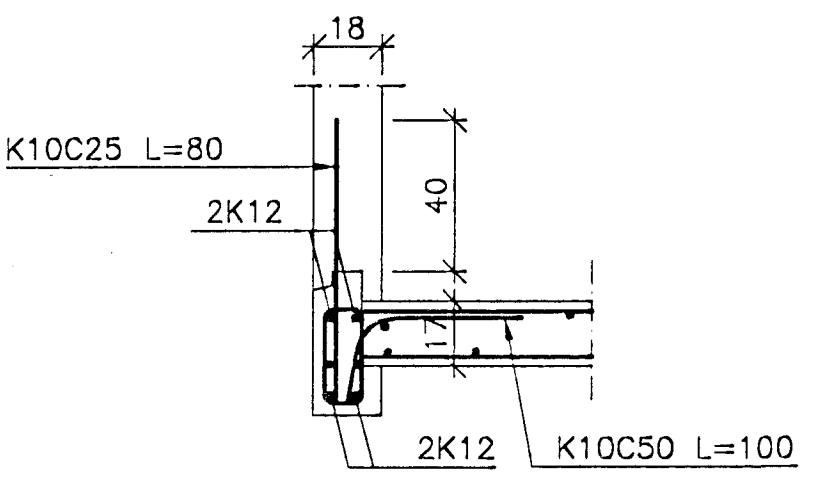
SNID J-J 1:20



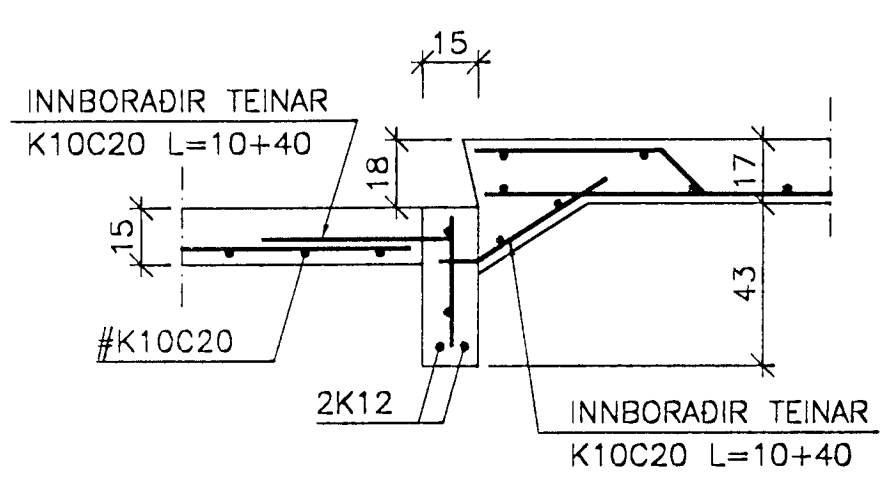
SÜLA S1* 1:20



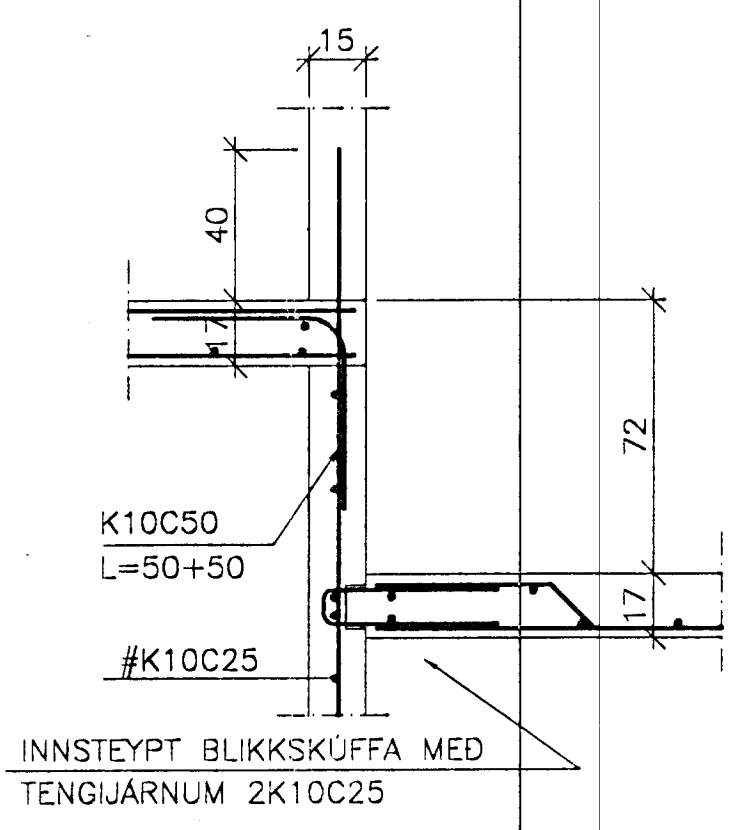
SÜLA S4 1:20



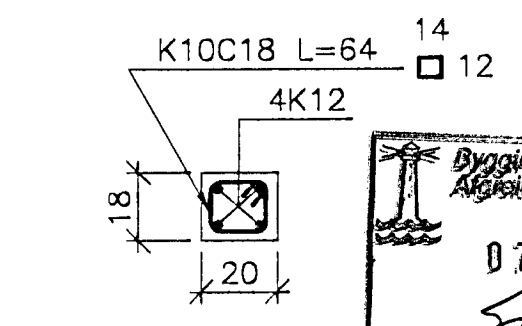
SNID K-K 1:20



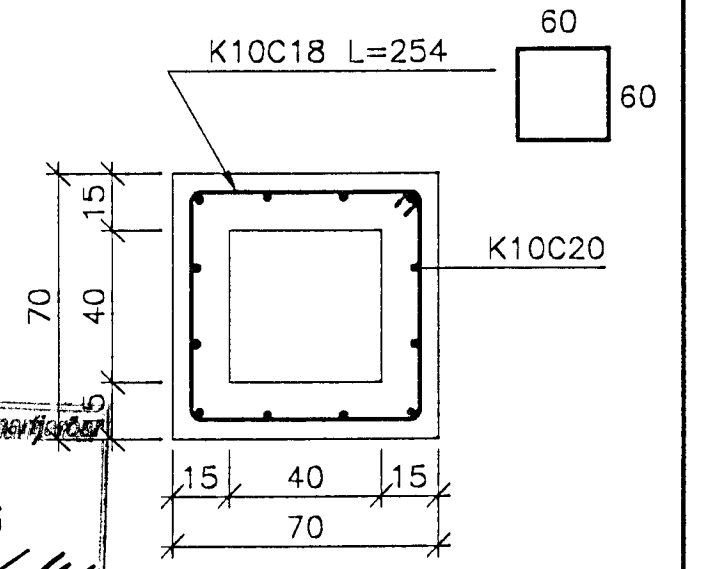
SNID L-L 1:20



SNID M-M 1:20



SÜLA S2 1:20



SÜLA S5 1:20

Byggingarritið hefur verið
Afgreitt þann
07 MAI 1996
Sigurður Halldórsson
Laublaukur Halldórsson

B	04.96	SNID K-K, L-L, M-M, SÜLA S1* OG SÜLA S5.	ÁÖG
A	01.96	SNID J-J	ÁÖG
BREYT.	DAGS.	TEXTI	AF

VERKHEITI	FURUHLÍÐ 19-23	HAFNARFIRÐI	KVARDI	1:20	TEIKNINR.	B-04
STEYPUVIRKI - SNID						
HANNAD:	ÁÖG	TEIKNAD:	ÁÖG	YFIRFARID:	DAGS.: DES. 1995	
SAMPYKKT:	Pjetur O. Halldórsson		KT.:	190561-3809		

