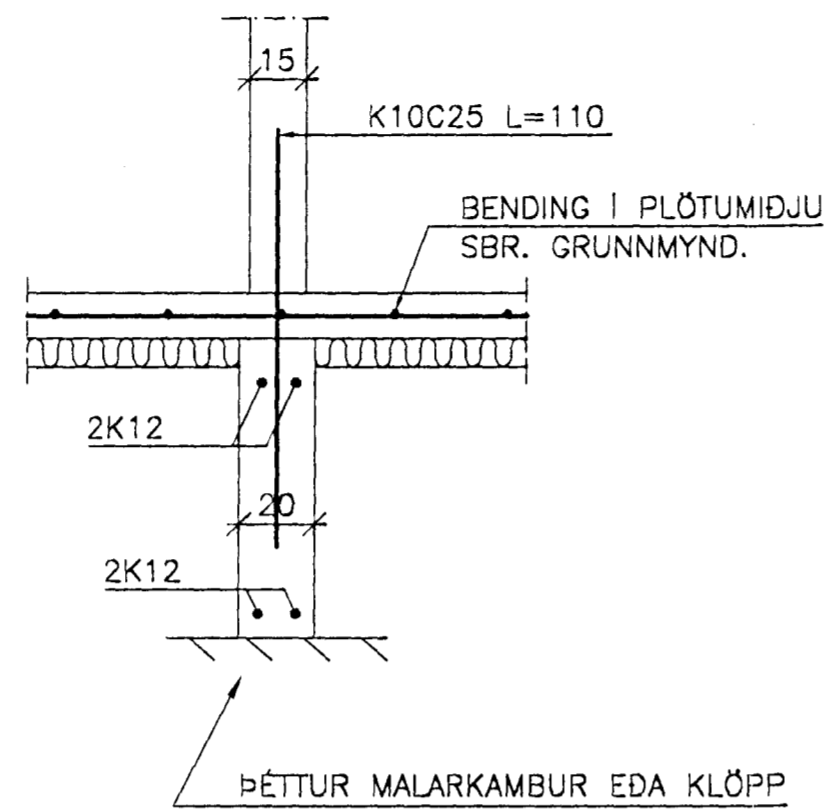
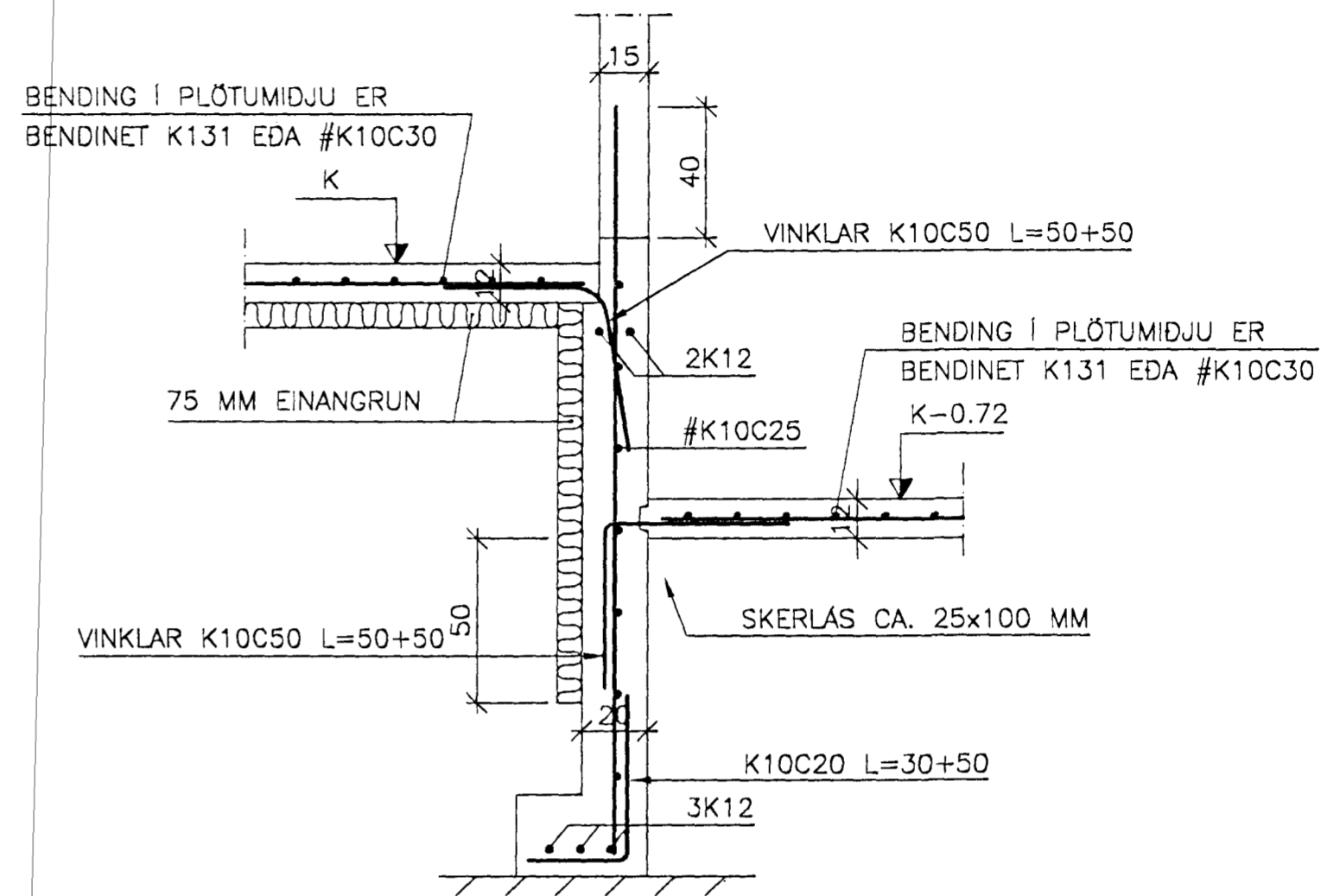


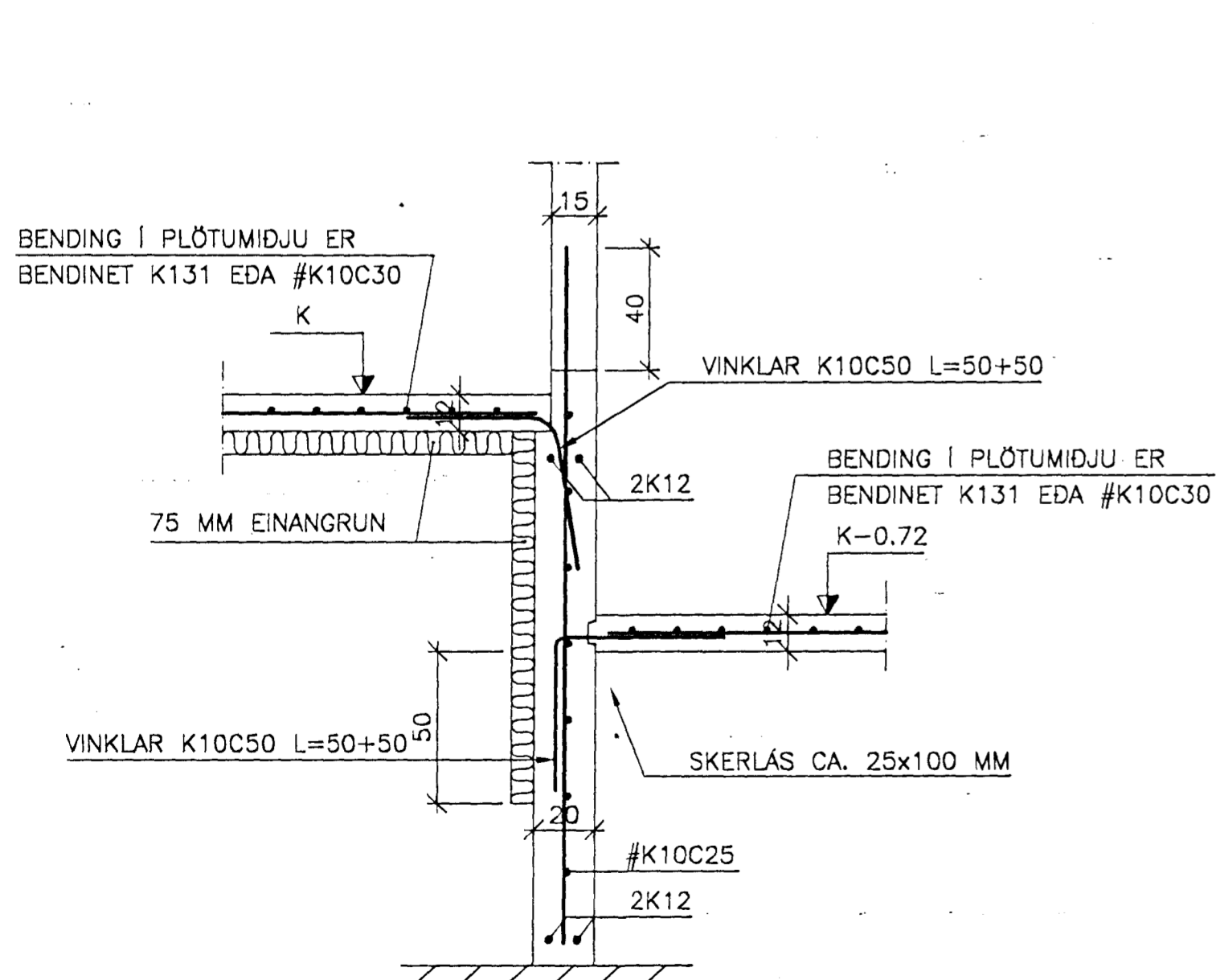
SNID A-A 1:20
(ALMENNT ÚTVEGGJASNID)



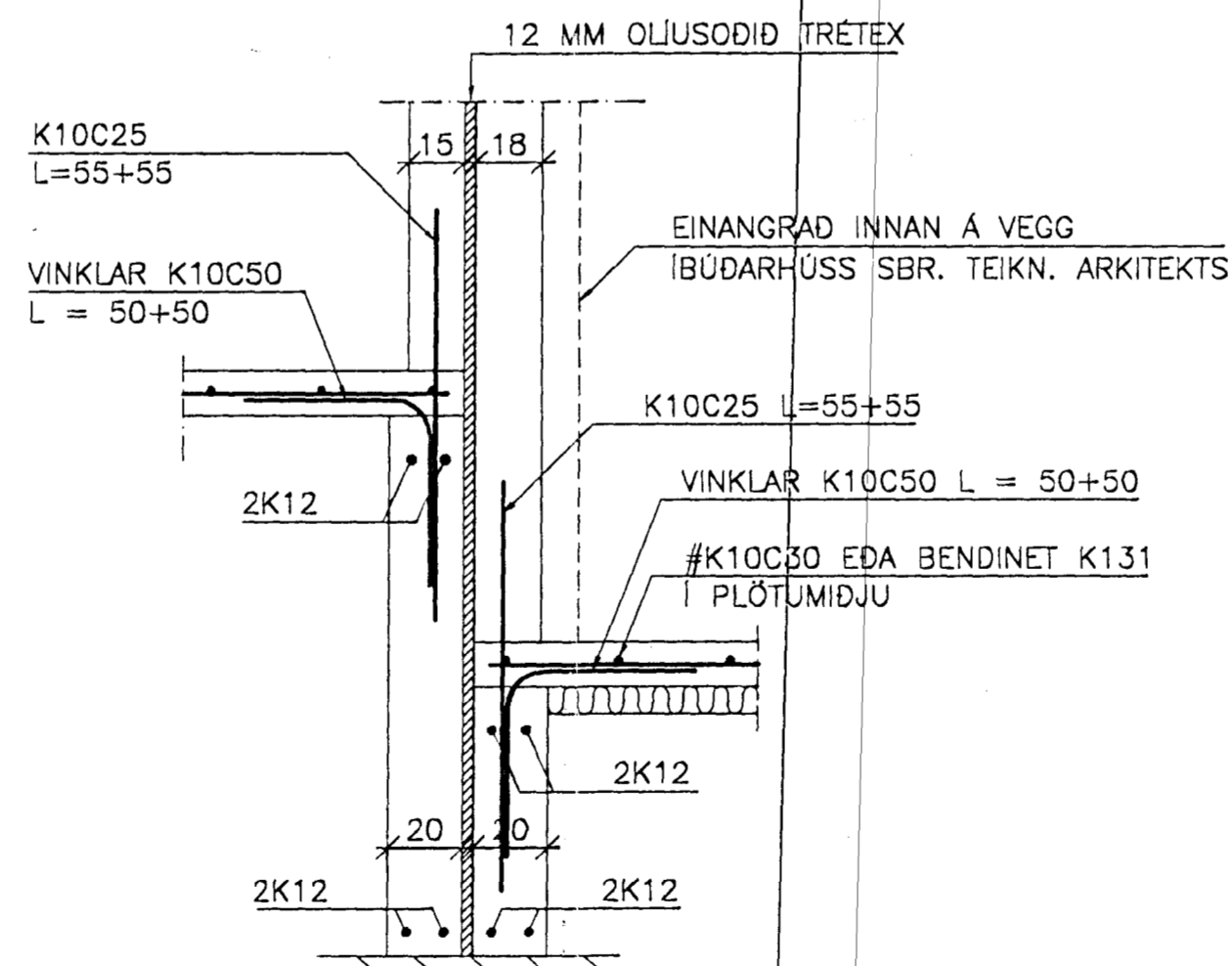
SNID B-B 1:20
(ALMENNT INNVEGGJASNID)



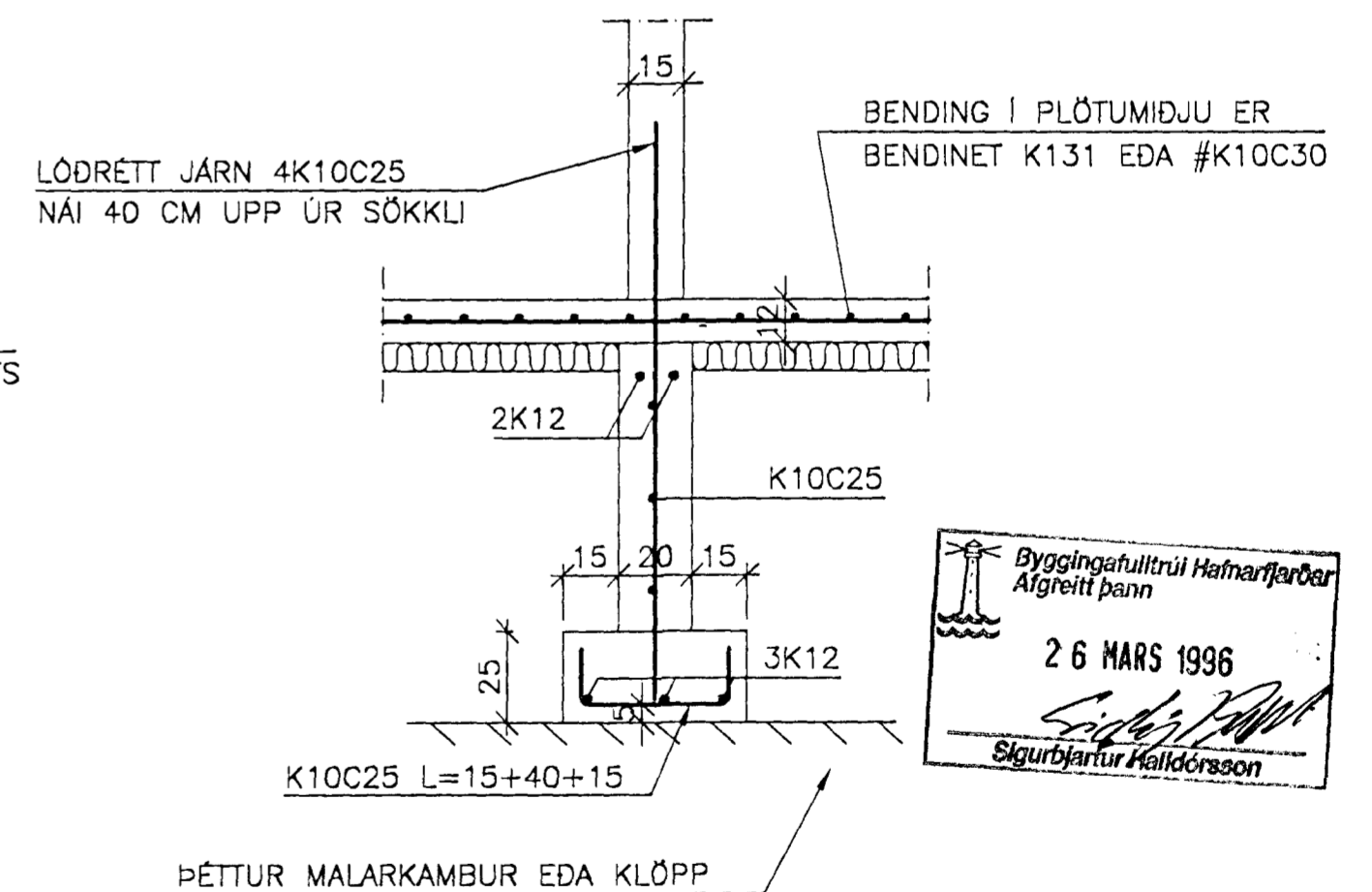
SNID C-C 1:20



SNID D-D 1:20



SNID E-E 1:20



SNID F-F 1:20

Byggingafulltrúi Hafnarfjarðar
Afgreitt þann
26 MARS 1996
Sigurbjartur Halldórsson

VERKHEITI	FURUHLÍÐ 19-23	HAFNARFIRÐI	KVARDI	1:20	TEIKNINR.	B-02		
UNDIRSTÖÐUR	GRUNNMYND		VERKFRÆÐISTOFA KÓPAVOGS Hamraborg 7 200 Kópavogi Sími: 564 44 22 Fax: 564 44 33					
A	03.96	EINANGRUN UNDIR BÍLSKÜR	SLEPPT	ÁÖG	HANNAD: ÁÖG	TEIKNAD: ÁÖG	YFIRFARID:	DAGS.: DES. 1995
BREYT.	DAGS.	TEXTI		AF	SAMÞYKKT: <i>Björn Halldórsson</i>			KT.: 190561-3809