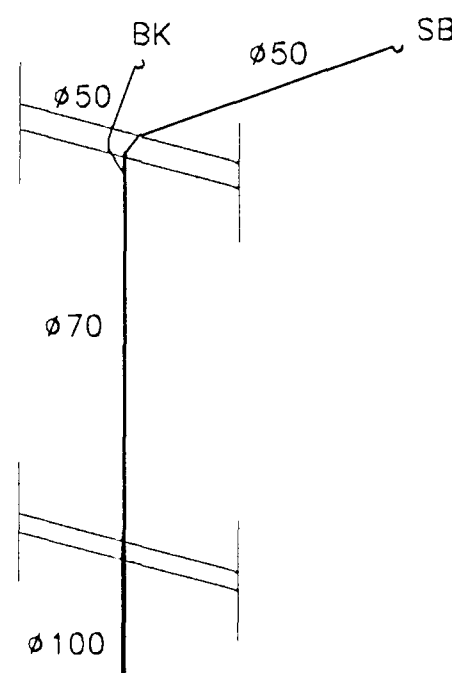


F1




F2

FALLSTAMMAR 1:50

VATNSLAGNIR – RÜMMYND 1:50

TEIKNINGIN KEMUR Í STAD BLADS NR. L-06.

Byggingafræðistofa Hafnarfjarðar  
Alfreit þann  
29 AUG. 1996  
Sigrbjartur Halldórsson  
ÁSKILIÐ, ELDRI  
TEIKNING ÓGILD

VERKHETTI	FURUHLÍÐ 19	HAFNARFIRDI	KVARDI	1:50	TEIKNINR.	L-06c
BREYTT.	DAGS.	TEXTI	HANNAD:	ÁÖG	TEIKNAD:	ÁÖG
A	08.96	LAGNALEIDIR OG STEYPIBÁÐ.	AF	SAMÞYKKT:	Þórunn S. Halldóttir	
			YFIRFARID:	KMP	DAGS.:	DES. 1995
			KT.:	190561-3809	 VERKFRÆÐISTOFA KÓPAVOGS Hamraborg 7 200 Kópavogi Sími: 564 44 22 Fax: 564 44 33	