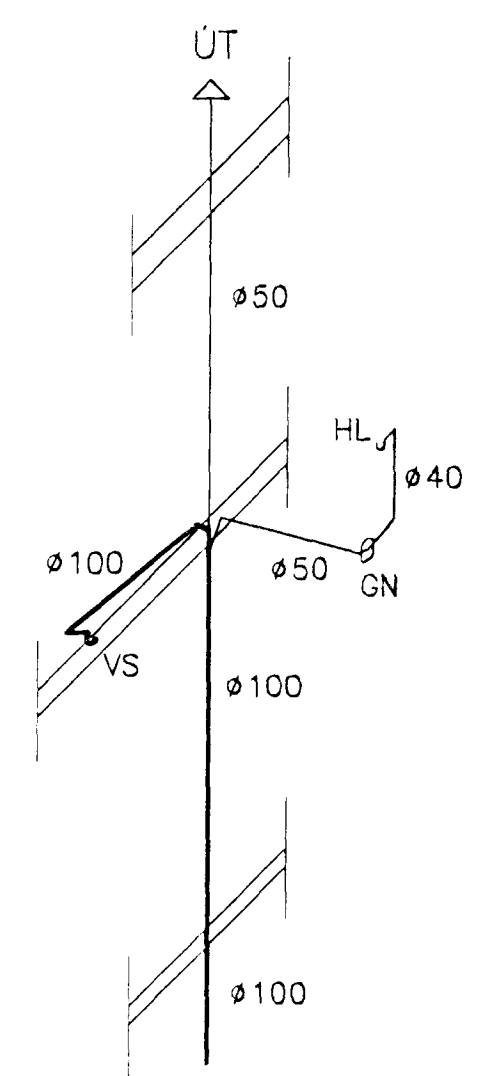
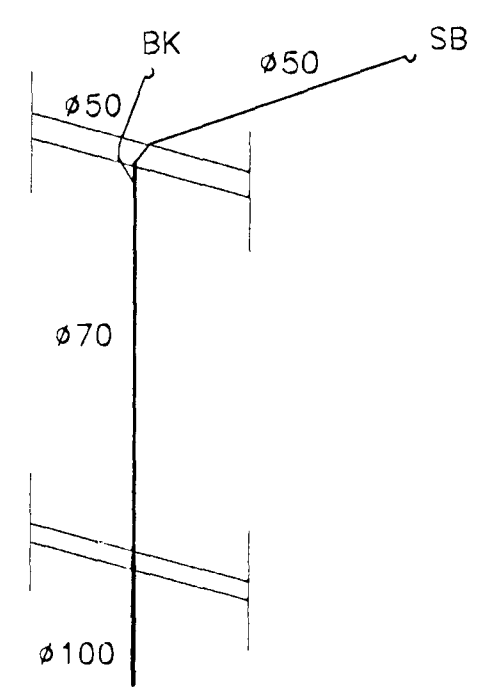


VATNSLAGNIR – RÚMMYND 1:50



F1

FALLSTAMMAR 1:50



F2

TEIKNINGIN KEMUR Í STAÐ BLADS NR. L-06.

ÁSKILIÐ, ELÐRI  
TEIKNING ÓGILD

Byggingafultrúll Hafnarfjarðar  
Afgreitt þann  
02 SEPT. 1996  
*Kristján Þórarinnsson*

VERKHEITI	FURUHLÍÐ 21	HAFNARFIRÐI	KVARDI	1:50	TEIKNINR.	L-06b
VATNSLAGNIR – RÚMMYND SKÓLPLAGNIR – FALLSTAMMAR			BLAD NR.			
A	08.96	LAGNALEIDIR.	AÖG	HANNAÐ: AÖG	TEIKNAD: AÖG	YFIRFARID: KMP
BREYT.	DAGS.	TEXTI	AF	SAMÞYKKT: <i>Ólafur S. Guðjónsson</i>	DAGS.: DES. 1995	KT.: 190561-3809

VERKFRÆÐISTOFA  
KÓPAVOGS  
Hamraborg 7 200 Kópavogi  
Sími: 564 44 22 Fax: 564 44 33