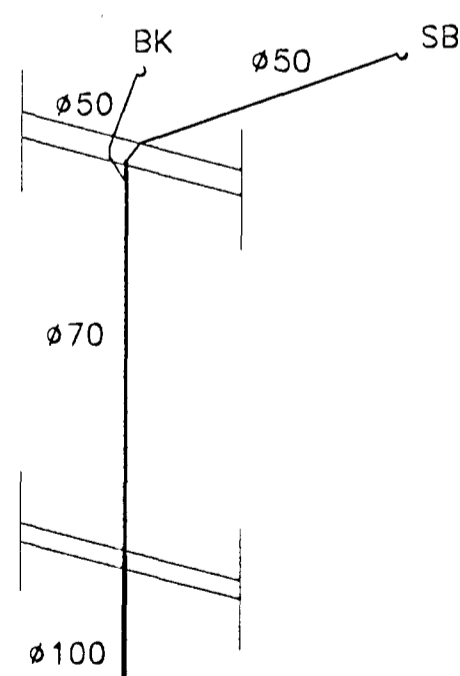


F1


FALLSTAMMAR 1:50



F2

VATNSLAGNIR - RÜMMYND 1:50

Byggingahúlltrúi Hafnarfjarðar
Afgreitt þann
04 JUNI 1996
Sigurbjartur Halldórsson

VERKHEITI FURUHLÍÐ 19-23		HAFNARFIRÐI		KVARDI 1:50	TEIKNINR. BLAD NR. L-06
VATNSLAGNIR - RÜMMYND SKÖLPLAGNIR - FALLSTAMMAR					
HANNAÐ: AÖG	TEIKNAD: AÖG	YFIRFARID: KMD	DAGS.: DES. 1995		
SAMPYKKT: <i>Björn R. Gestsson</i>			KT.: 190561-3809	 VERKFRÆÐISTOFA KÓPAVOGS Hamraberg 7 200 Kópavogi Sími: 564 44 22 Fax: 564 44 33	