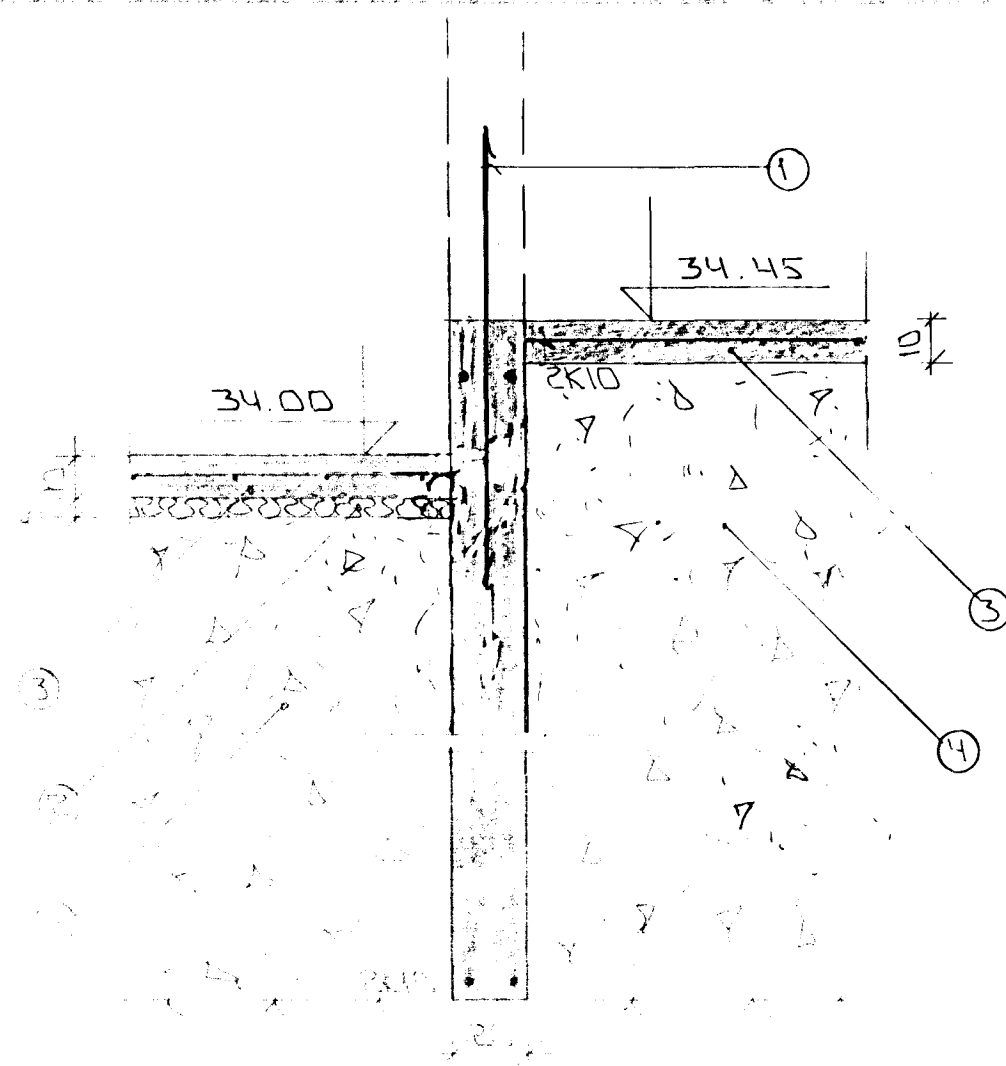
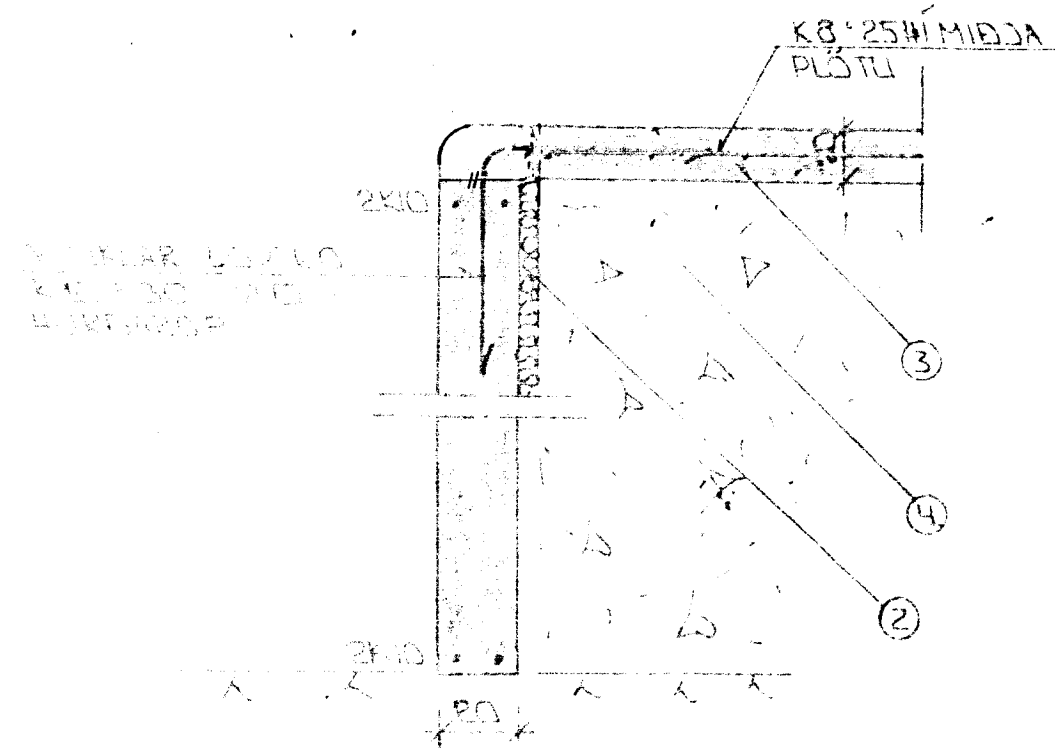


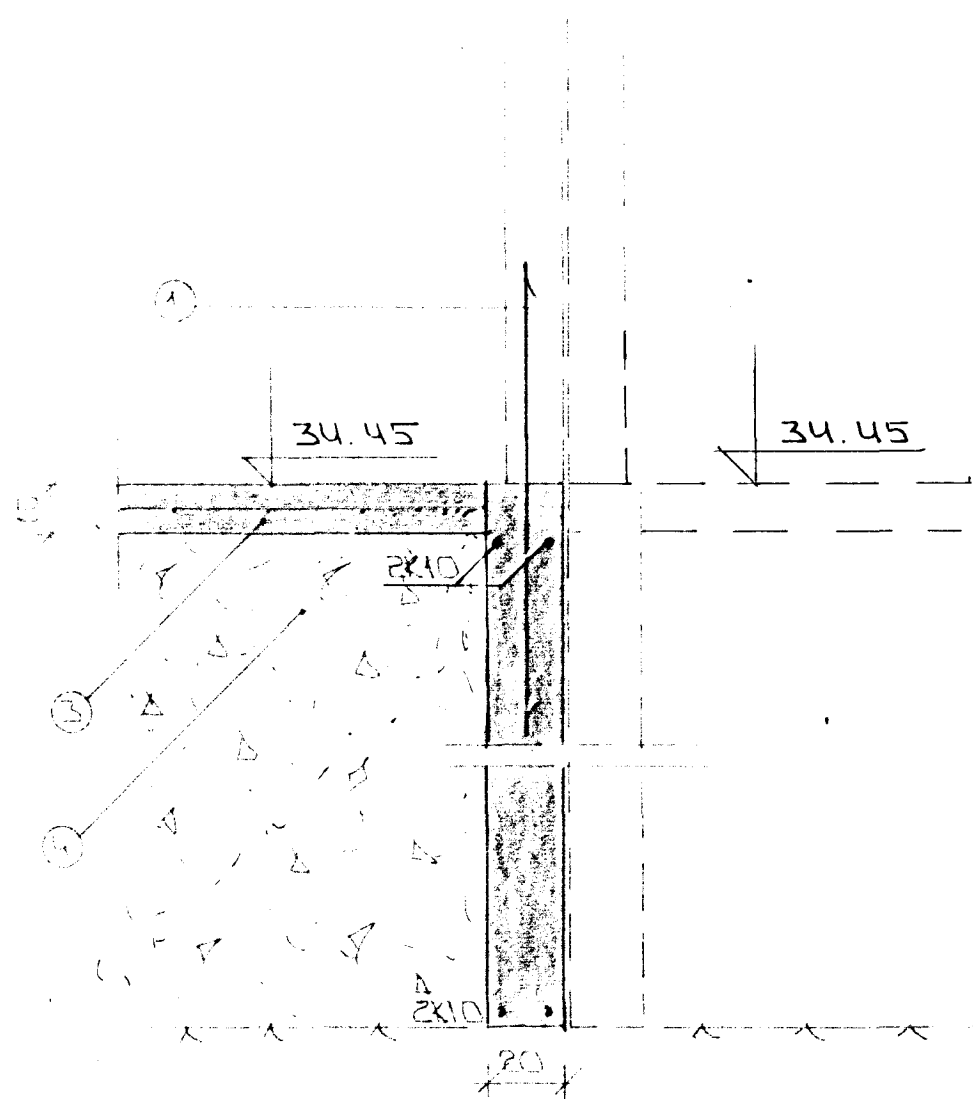
SNIED 1 Í ÚTVEGGI 1:20



SNIED 3 1:20



SNIED 2 Í HURÐAROPÁ BÍLG. 1:20



SNIED 4 1:20

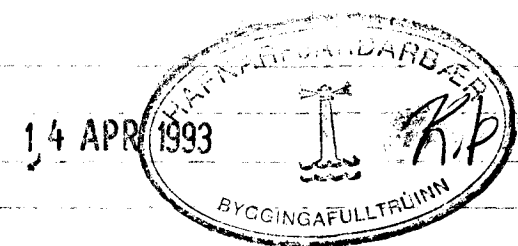
SKÝRNINGAR

ALMENNAR SKÝRNINGAR SÁ BLAÐ 1-01

- ① — TENGISÁRN K10 #20 L1:20 OG STAÐI 4XK 10 CM YFR PLÖTU
- ② — 50 MM PVC EYNAUBJUN HÆÐPRESSUÐ ÞE 25 - 30 KG/M³ EYNAUBJUN NA 4XK 10 CM MIDUR FYRIR PLÖTU Í ÚTVEGGUM
- ③ — 10 CM JÁRNBEIT PLATA K8 #25 #
- ④ — GRÍSSAR-EDA HEALNFYLLING FROSTFRÍ OG FLAPPST Í LÖGUM MED TITRAPSÖPPLU LAGÞIKKT RADIST AF STÆRD ÞÖÖPPUNINAR

2X10 EFST OG NEDST Í SKÝRVEGGUM JARNU SÉU SAMFELLD OG HÖL UM HÖR. VID SAMKEYTT SKULU ÞAU SKEYTT 4XK SEM SVARAR SKEYTILENGID ATHYGLI ER YAKIN Á AKVÆÐUM RAFVETNI UM SAMTENGINGU NEDRI SKÝRULJARNNA. SÁ TÆKNINGU RAFLAGJAFULLER

FARI HÆÐ ÞÖKKLA YFR 120 CM KOMI EILFÖLD GRIND Í MIDDALU VEGG. K10:25 #AUC TETKJAFRA JARLA. NEMA ALLIÐ SE SYNT



BYNKR	DAGS	SEL	STÖF	3347	33
FURUHLÍÐ I HAFNARFIRÐI					DATE MARKS 33
UNDIRSTÖÐUR - SUNE					TEKINGU
MELK 1:1:20					0310
SIGURDUR ÞORLEIFSSON					
SRANDG...					