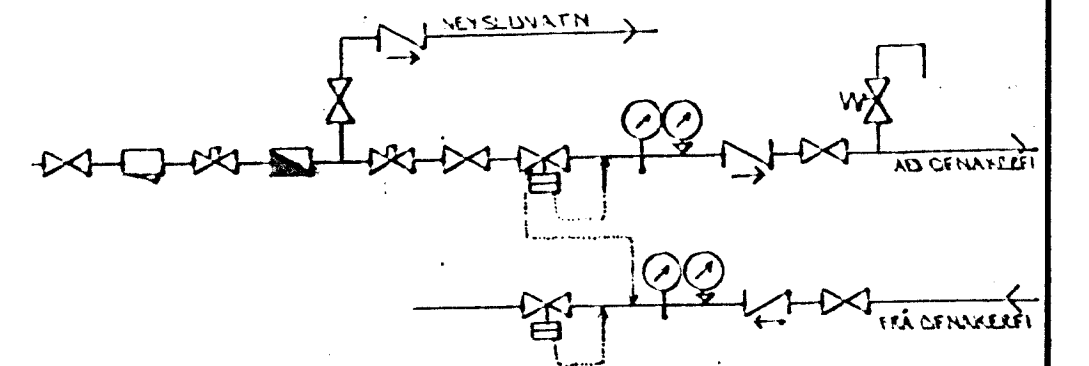
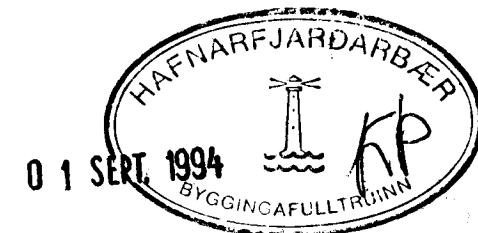


RÚMMYND HITALAGNA 1:50



TENGIMYND MELAGR. HITAVEITU.



SKÝRINGAR:
 ÖLL TÆKN OG SKÝTINGAR EYU SKV. ÍSLENSKUM STADLI, ÍST. 44.
 GERT ER RÁÐ FYRIR AD EINANGEUN HÚS SÉ SKV. BYGGINGARSAMMYKKT. EINANGRILLARFÝKKT VEGGJA 10SM OG PAKS 20 JM.
 HITALAGNIK SKULU VERA SVARTAR JÄRNPIPUR MED SKRUFUDUM TENGISTYKKJUM OG EINANGRAST MED 20 MM GLEZULLARHÖLUM OG VEJFAST MED PLASTI EDA SISALPAPPA.
 VATNSLAGNIK SKULU VERA GALVANHÓÐADAR JÄRNPIPUR MED SKRUFUDUM, TENGISTYKKJUM OG EINANGRAST SEM HITALAGNIK. KALDAR PIPUR OG TENGISTYKKI VEJFAST FYRST MED PLASTI EDA SISALPAPPA.
 Á ALLA OFNA KOMI LOFTSKRUFUR STILLITÉ OG SÖLFVIRKIR OFNODAR.
 OFNASTERDIE SKULU MIDAST VID HITAVEITU Á 140°C. ALLAR TENGINGAR AD OG FRÁ OFNUM EYU 10MM. NEMA ANNAKS SÉ GETID.

BR.	DAGS.	EDLI BR.	SIGN.

FURUHLÍÐ I
 HAFNARFIRÐI
 RÚMMYND - HITALAGNA
 MKV. 1:50
 DAGS. ÁGÚST 94
 VERK NR. 9310
 TEIKN NR. 2-04
 HANNAD
 TEIKNAD *[Signature]*
 YFIRFARID

TÆKNIÞJÓNUSTA
SIGURDAR ÞORLEIFSSONAR HF
 STRANDGÖTU 11 - 220 HAFNARFJÖRÐUR - SÍMI 54255 - FAX 652875