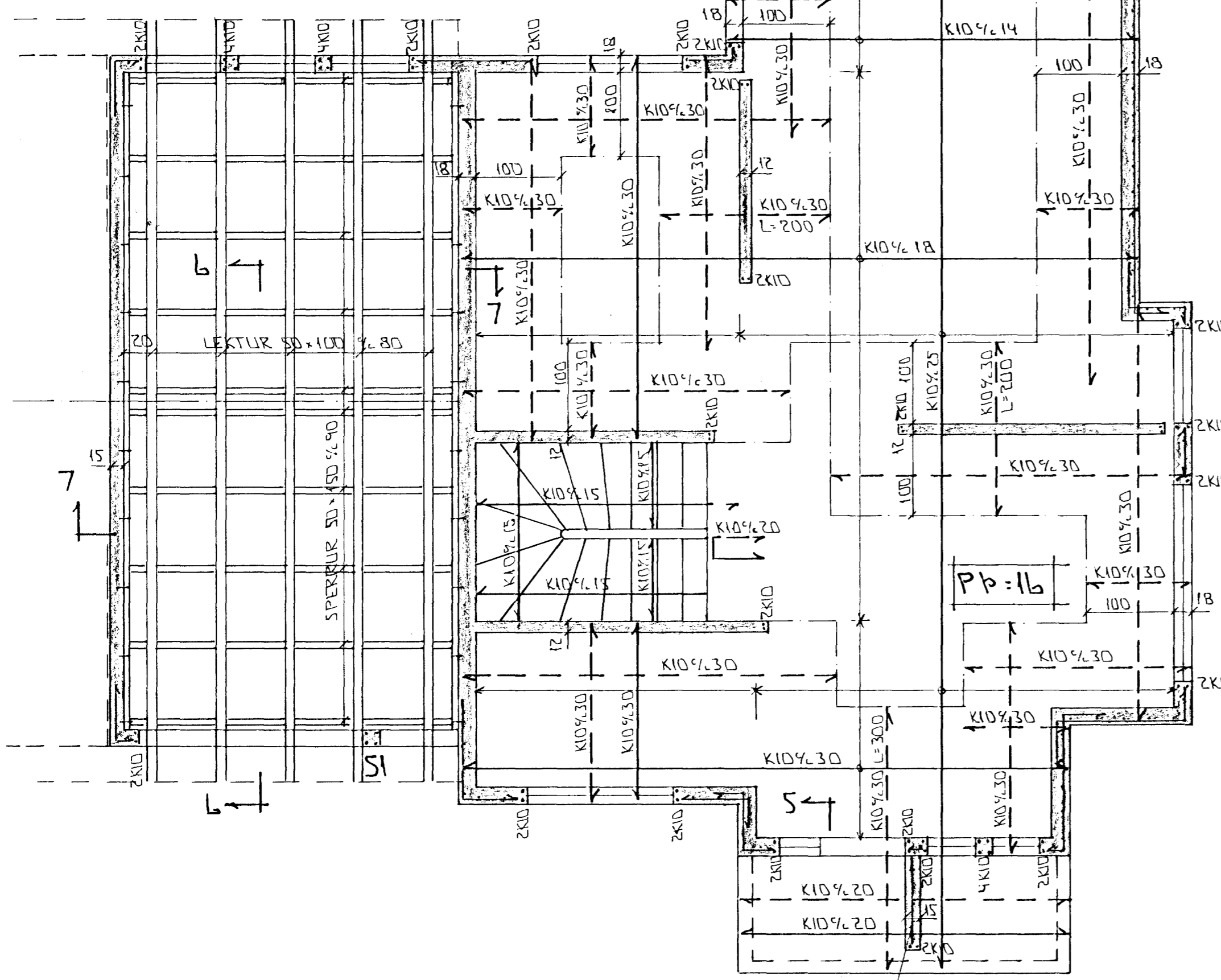


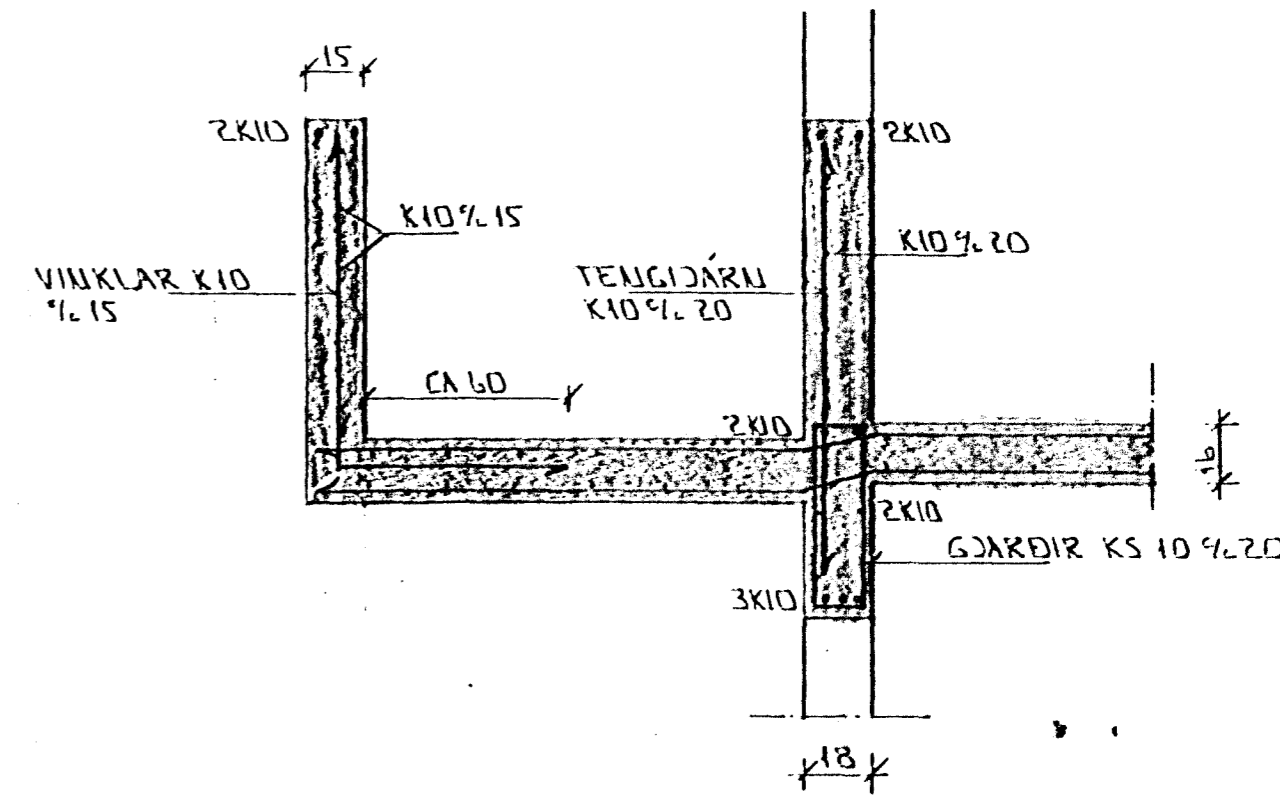
Í LÚTBRÚN LÚTVEGGJA KOMI EINFÖLD GRIND.  
LÁRETT K10% 20  
LÖÐRETT K10% 30



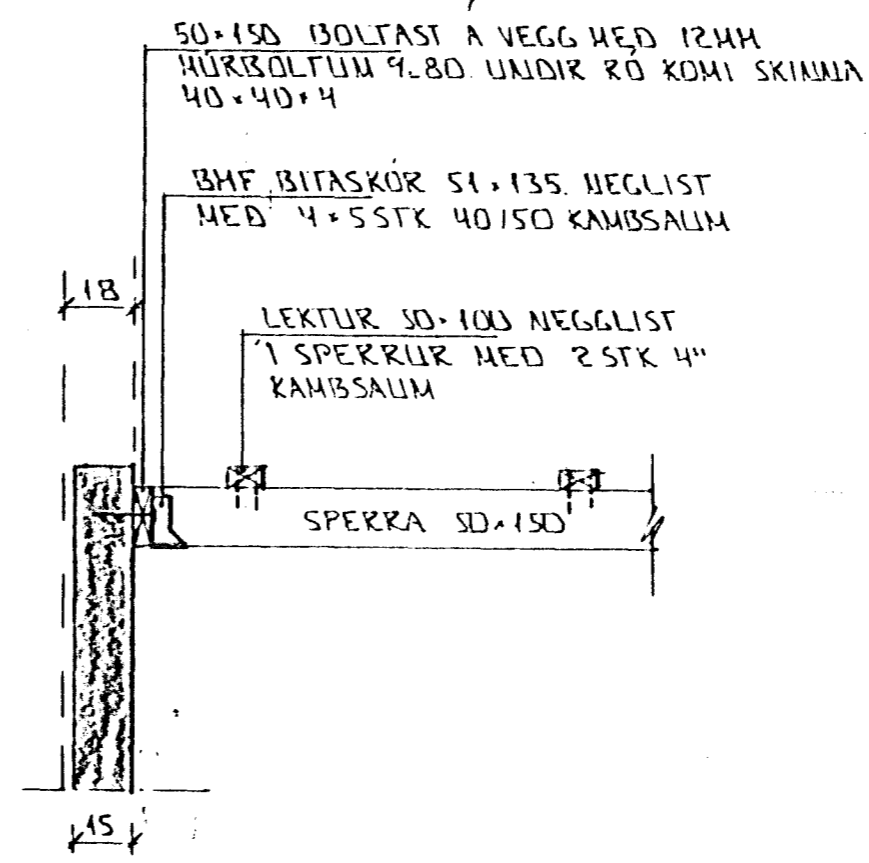
GRUNNMÝND 1:50

STEYPA:

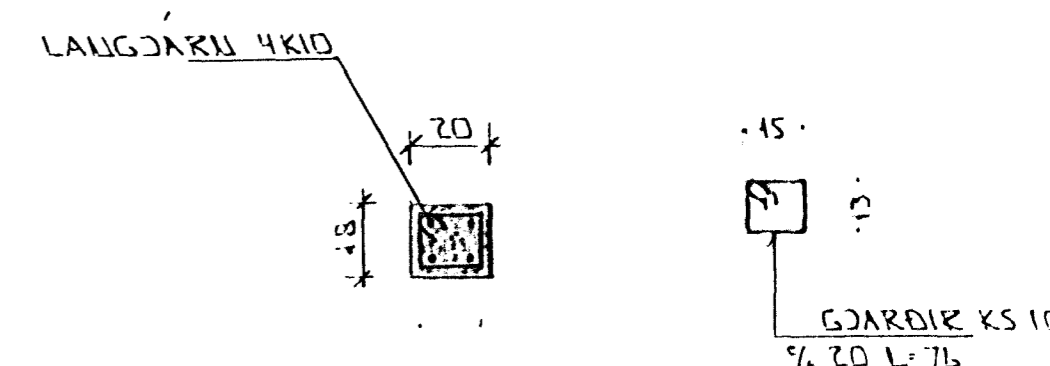
S > 250  
V/S ≤ 0.5  
LOFT ≥ 6%  
SEMENT ≥ 300 KG/M<sup>3</sup>



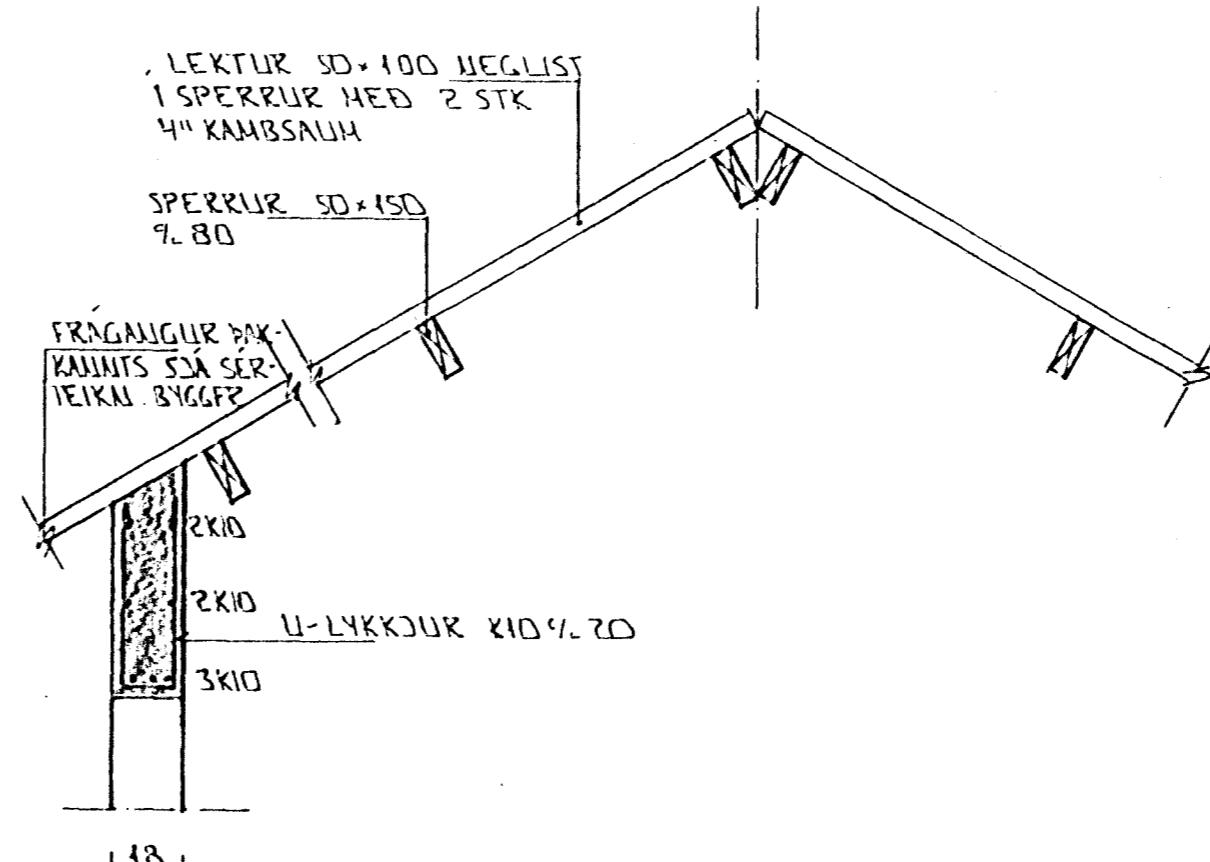
SNID 5-5 1:20



SNID 7 1:20



SNILA S1 1:20



SNID 6-6 1:20

BR: DAGS. EDLI BR. SIGN.

FURUHLÍÐ 25  
HAFNARFIRÐI

BENDING VEGGJA Í HEDAR  
BENDING PLOTU YFIR Í HED  
SNID

MKV 1:50 1:20  
DAGS. JAN. '97  
VERK NR. 9653  
TEIKN NR. 1-03  
HANNAD  
TEIKNAD GH  
YFIRFARID

Byggingafulltrúi Hafnarfjarðar  
Afgreitt þann  
24 FEB. 1997  
Sigrbjartur Halldórsson

TEKNIÞJÓNUSTA  
SIGURDAR ÞORLEIFSSONAR ehf

STRANDGÖTU 11 - 220 HAFNARFJÖRÐUR - Sími 555 4255 - FAX 565 2875