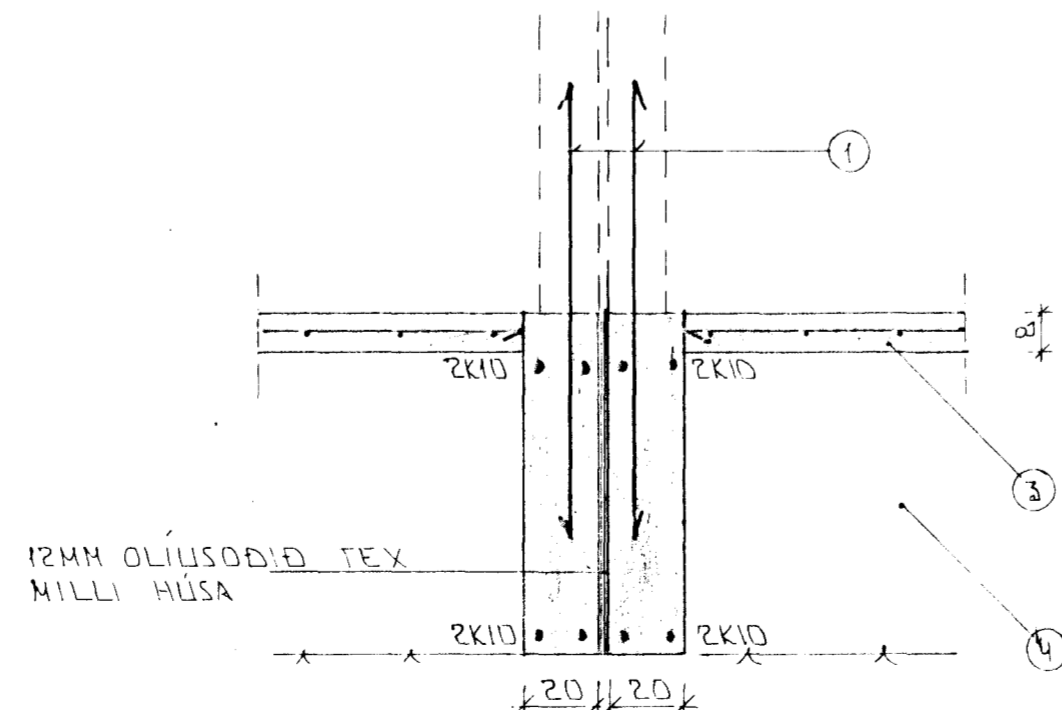
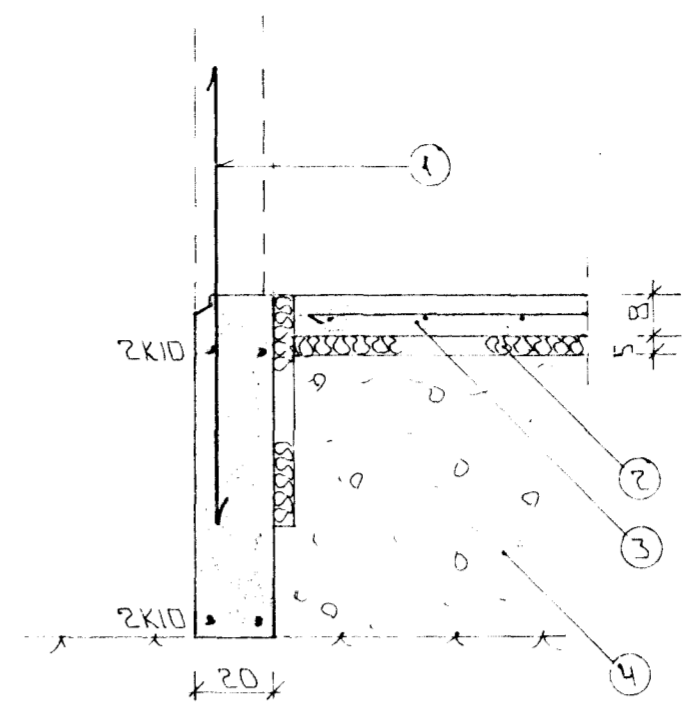


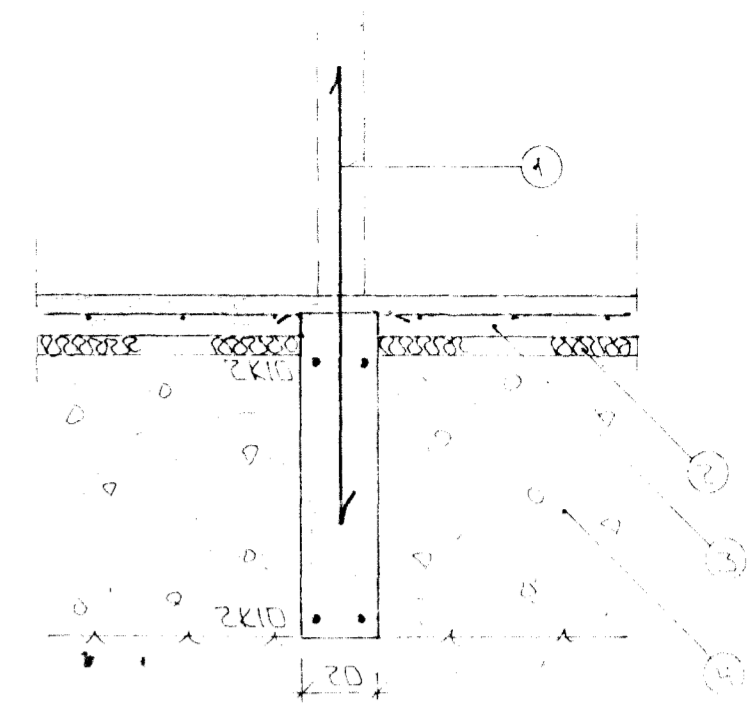
GRUNNMÝND 1:50



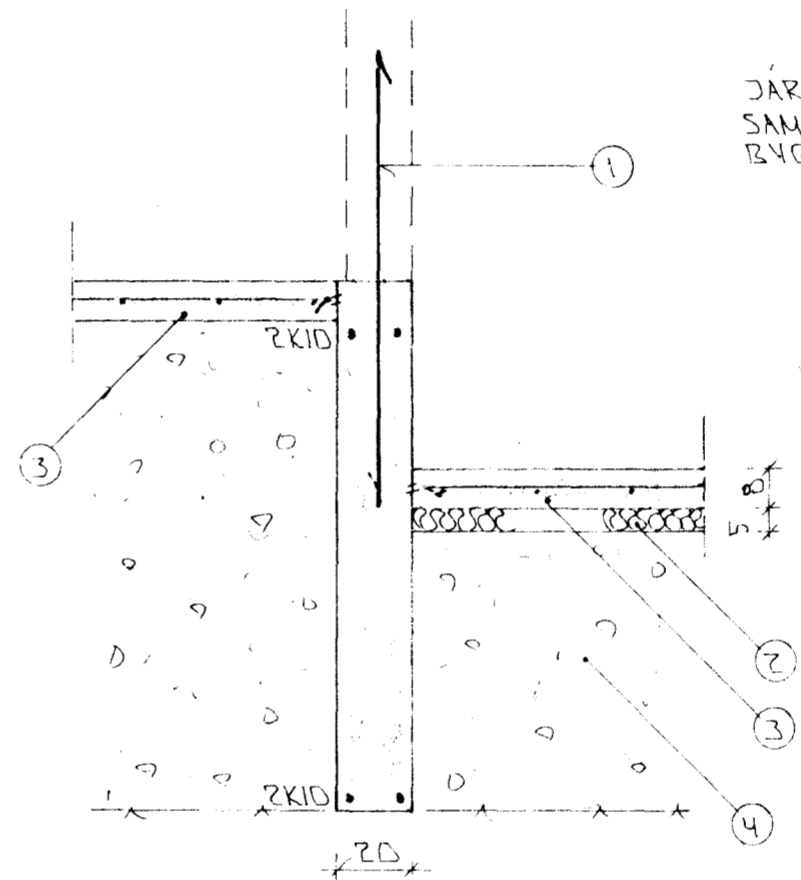
SNID 5 1:20



SNID 1 1:20

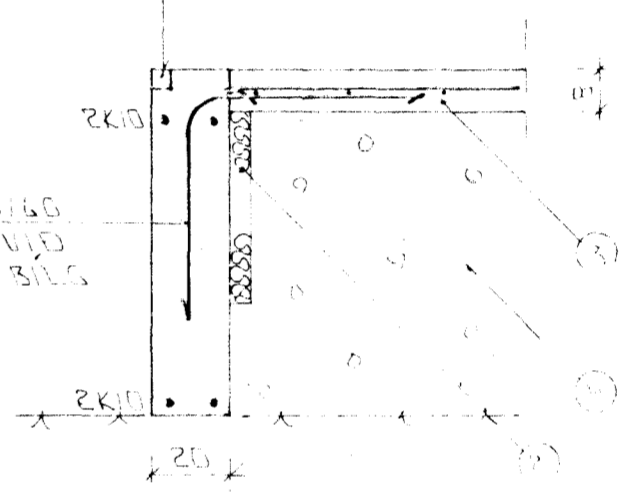


SNID 2 1:20



SNID 3 1:20

JÄRNVINKILL STAÐSETTIL SAMKV GLUGGATEIKN BÝGGTR.
VINKILL 60/60 K 10% 20 VÍÐ HURÐAROP BÍLS



SNID 4 1:20

SKÝRINGAR

ALMENNAR SKÝRINGAR SJÁ BLAD NR 101

- 1- TENGLJARN K 10 c/c 30 SM L=120 SM OG STANDI AMK 50 SM YFIR FLOTU
- 2- 50 MM PLAST/STEINULLAREINANGRUN HARÐPRESSUÐ EINHANGRUNIN NÁI AMK 50 SM NIÐUR MEÐ UTVEGGJUM
- 3- 8 SM STEYPT PLATA JÄRNBENT AMK K 8 c/c 25 # EÐA K 10 c/c 30 #
- 4- GRUSAR EÐA HRAUNFYLLING FRÖSTÆRI OG ÞJAFST I LÖGUM MEÐ TITRABJÓFFU LAGÞYKT RÁÐIST AF GERÐ ÞJÓFFUNNAR
- 5- EFST OG NEDST I ÖLLUM SÖRKULVEGGJUM KOMI 2K 10 JÄRNIÐ SEU HEIL OG SAMFELLD UM HORN ÞAR SEM JÄRNIÐ ERU SKEYTT SKULU ÞAU MISVÆLAST UM SKEYTILENGD 40 SM ÞAR SEM VEGGJÆÐ ER HÆRRI EN 120 SM KOMI EINFOLD GRIND I MIÐJAN VEGG K 10 c/c 30 # NEMA ANNAÐ SE SYNT I SNIDMYNDUM UNDIST ATHYGLI ER VAKIN Á ÁKVÆÐUM ÞARVEITU UM SAMTENGINGU JÄRNA SJÁ TEIKNINGU RAFLAGNAÐIÐNÍÐAR

STEYPA
S>250 V/S<05
LOFTINIHALD >6%
SEMENT 300 KG/M3

BR DAGS EÐLÍBR

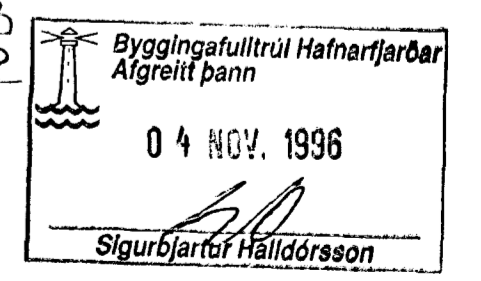
FURUHLIÐ 25
HAFNARFIRÐI

UNDIRSTÓÐUR - MÁLTEIKN - SNID

MKV 1:50 1:20
DAGS OKT '96

VERK NR 9653
TEIKN NR 1-02

HANNAÐ
TEIKNAD GH
YFIRFARIÐ



TEKNIÞJÓNUSTA
SIGURDAR ÞORLEIFSSONAR & M

STRANDGATA 11 205 HAFNARFIRÐI 101