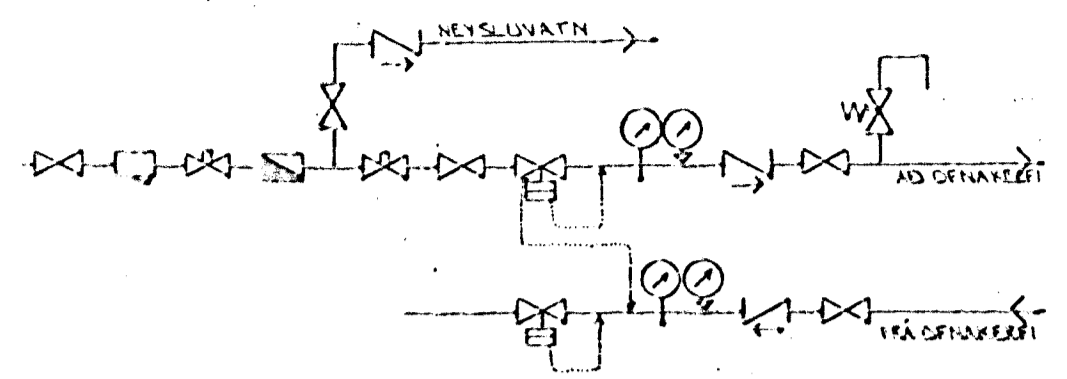


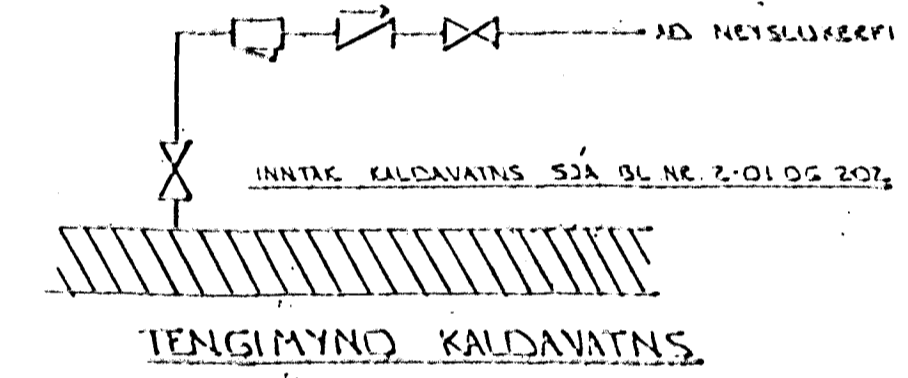
GRUNNMYND 1 HÆÐAR 1:50



TENGIMYND MELAGR. HITAVEITU.

SKÝRINGAR:

ÖLL TÆRN OG SKÝRINGAR EÐU SVJ. ÍBENSÝLHA
 STADLI, 1ST. W.
 GERT ER ÁMÓ. FYRER AD EINANGELN HUS EÐ SVJ.
 DYGGINGARSHYKKT. EINNANGELNARHYKKT VEGGJA 10SM OG PAKS 20 SM.
 HITALAGNIE SKULU VERA SVAKTAR JÆRNPIPUR MED SKRUFUDUM
 TENGISTYKJUM OG EINANGAST MED AMK 20 MM GLEKULLAR-
 HÖLUM OG VERJAST MED PLASTI EÐA SISALPAPPA.
 VAFNSLAGNIE SKULU VERA GALVANHÖÐAGAR JÆRNPIPUR MED
 SKRUFUDUM, TENGISTYKJUM OG EINANGAST SEM HITALAGNIE.
 KALDAR PIPUS OG TENGISTYKJU VERJAST FYRST MED
 PLASTI EÐA SISALPAPPA.
 Á ALLA OFNN KOMI IOFTSKRUFUR STILLITE OG
 SÆLFVIRKIE OFNLOFAR.
 ÖINASTEREKIE SKULU MIEAST VIE HITAVEITU AT +40°C.
 ALLAR TENGISAR AD OG TÆA OFNUM EÐU IOHM. NEMA
 ANNARS GE GETIO.



BR: DAGS: EDLI BR: SIGN:

FURUHLIÐ 25
 HAFNARFIRÐI

HITA - VATNS OG FRÁRENNSLIS-
 LAGNIE I HÆÐAR

MKV 1:50
 DAGS. AGÚST '97
 VERK NR. 9153
 TEIKN NR. 2-10
 HANNAD
 TEIKNAD
 YFIRFARID

Byggingafulltrúi Hafnarfjarðar
 Afgreitt þann
 25 AUG. 1997
 Sigurbjartur Halldórsson

TEKNIÞJÓUSTA
 SIGURDAR ÞORLEIFSSONAR ehf
 STRANDGÖTU 11 - 220 HAFNARFJÖRÐUR - Sími 555 4255 - FAX 565 2875