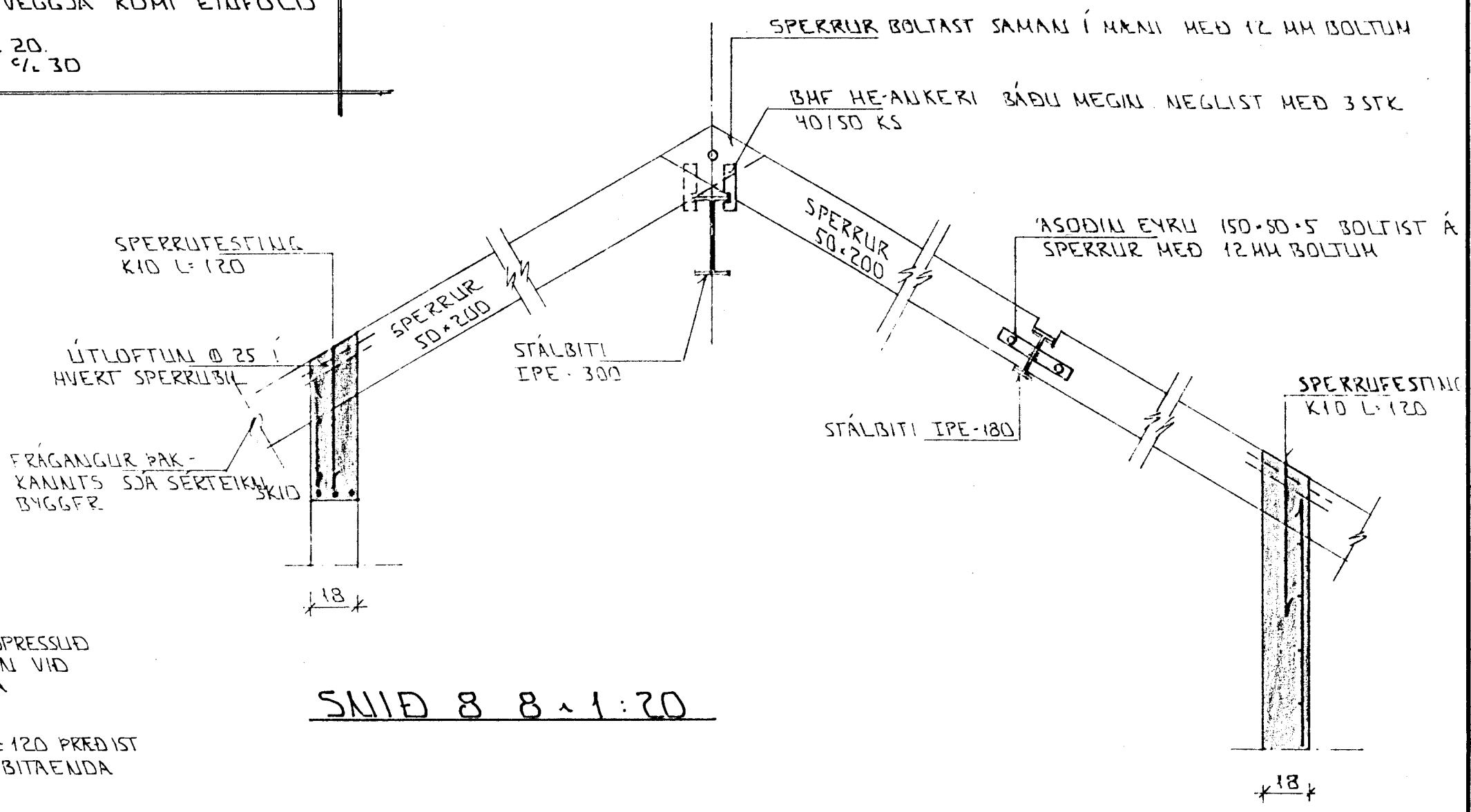
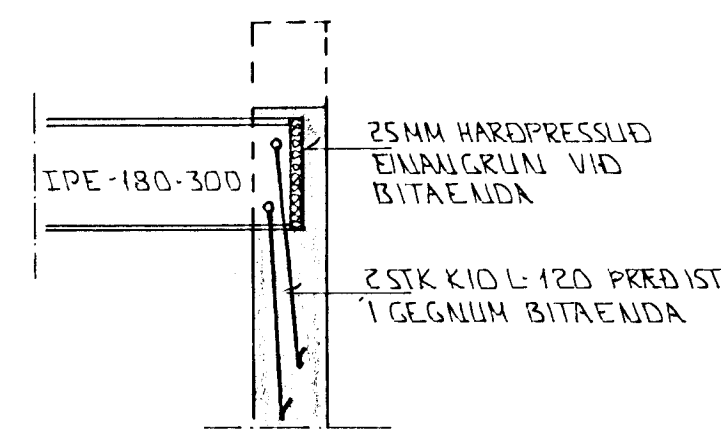


GRUNNMYND 1:50

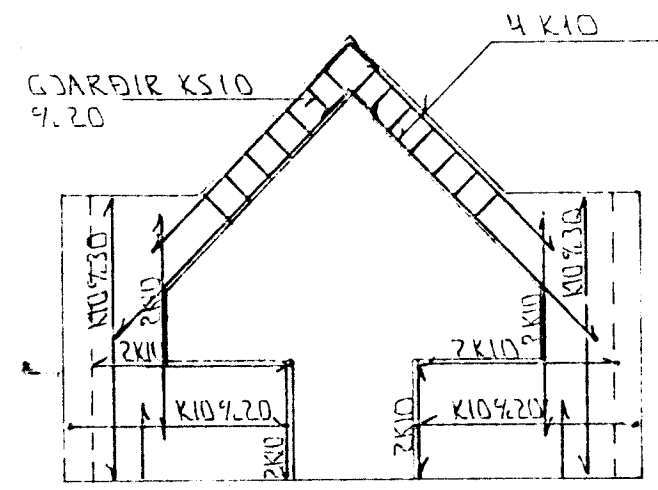
Í ÚTBRLÍN ÚTVEGGA KOMI EINFÖLD
GRIND.
LÁRETT KÍD % 20.
LÖÐRETT KÍD % 30



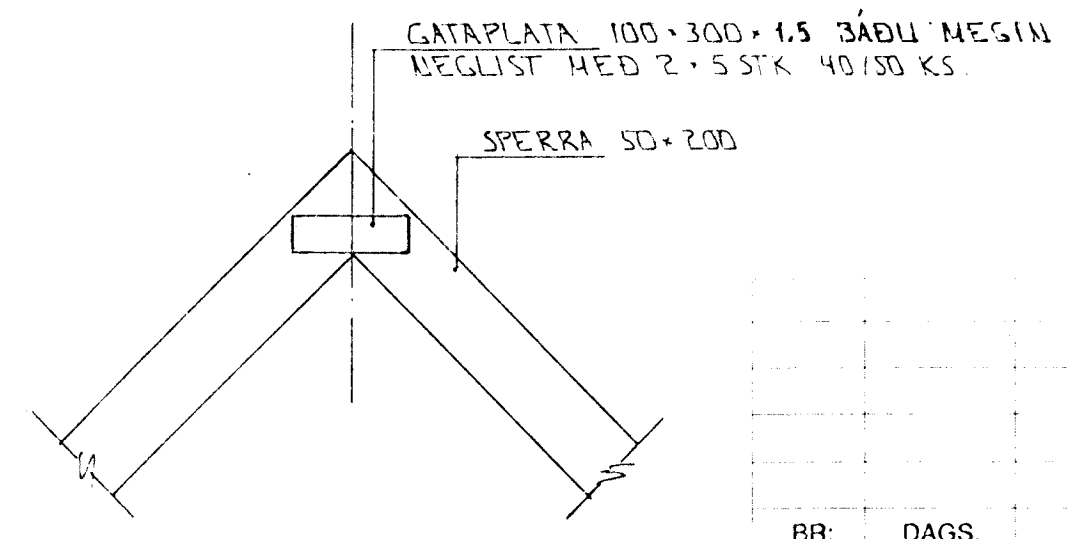
SNID 8 8-1:20



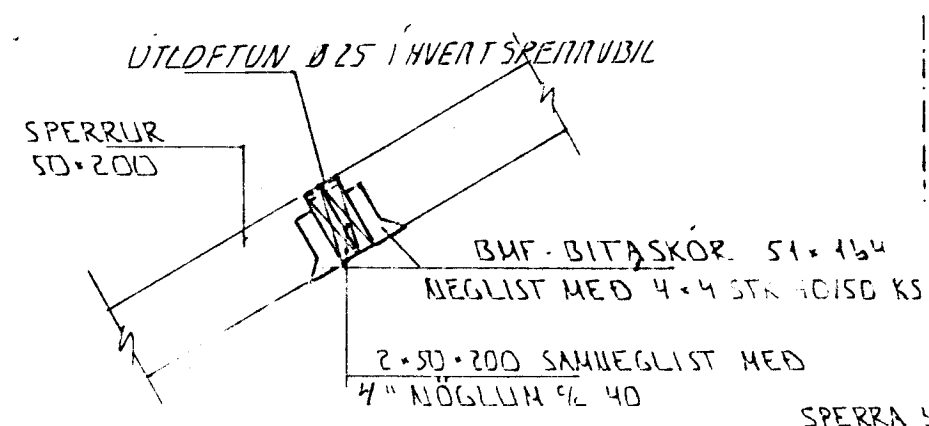
BITAENDI Í VEGG 1:20



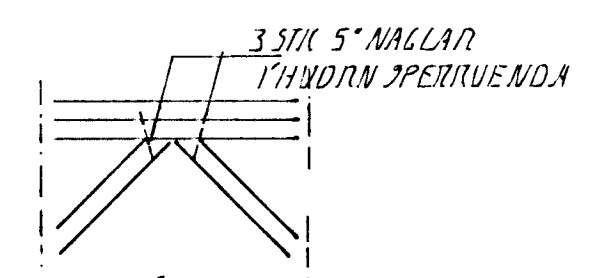
ÁSÝND B-B 1:50



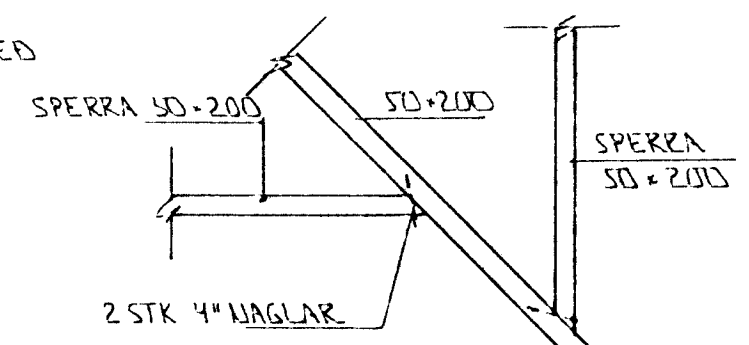
SNID 9-9-1:20



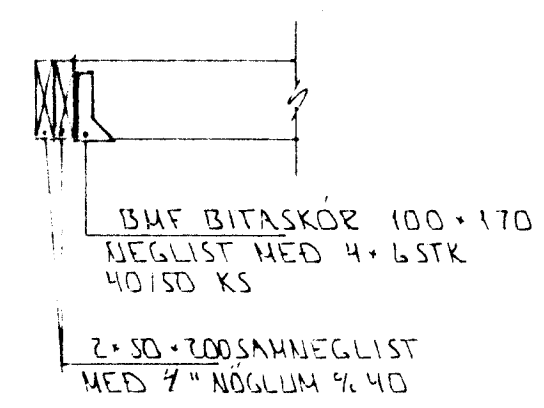
SNID 10 1:20



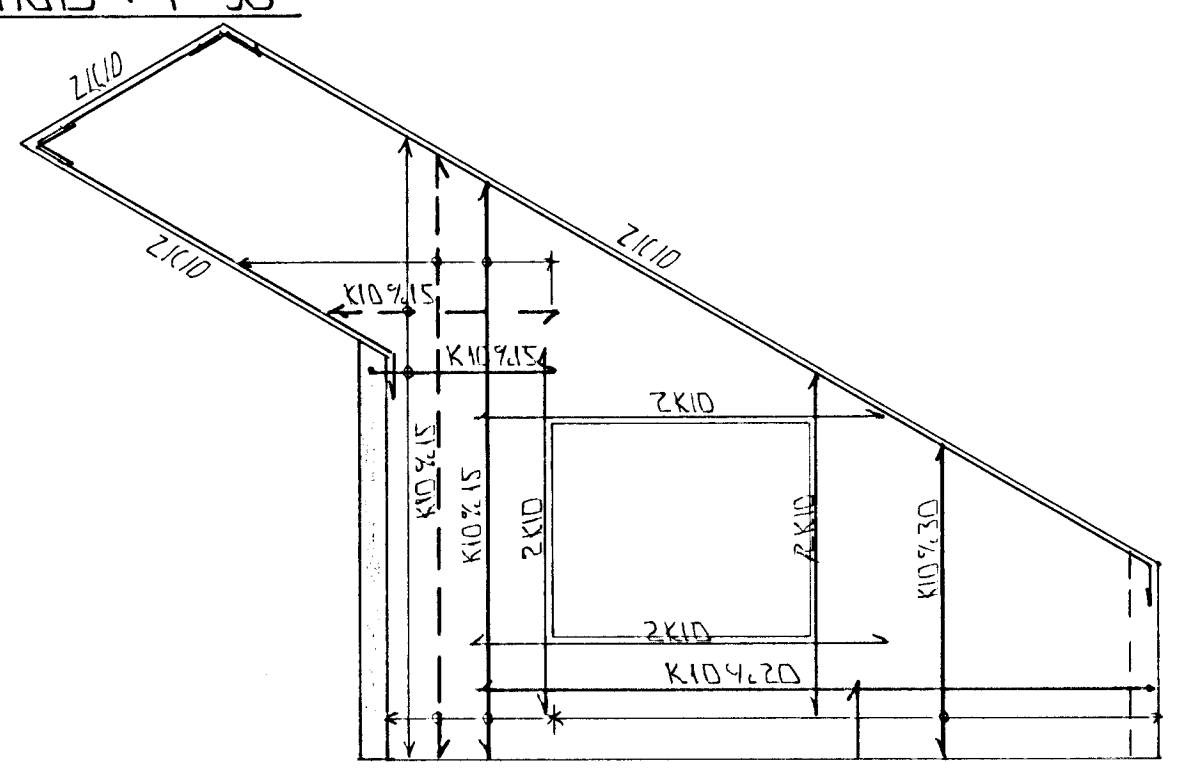
SÉRMYND D 1:20



SÉRMYND A 1:20



SNID 11 1:20



ÁSÝND A-A 1:50

BR: DAGS. EDLI BR. SIGN.

FURUHLÍÐ 25
HAFNARFIRÐI

BENDING VEGGJA 2. HÆÐAR
ÞAKVIKKI - SNID

MKV 1:20 1:50
DAGS. FEB. 97

VERK NR. 9653
TEIKN NR. 1-04
HANNAD *u.u.*
TEIKNAD *GH*
YFIRFARIÐ

Byggingafulltrúi Hafnarfjarðar
Afgreitt þann
21 MARS 1997
Sigurbjartur Halldórsson

TÆKNIÞJÓNUSTA
SIGURDAR ÞORLEIFSSONAR ehf

STRANDGÖTU 11 - 220 HAFNARFJÓRDUR - Sími 555 4255 - FAX 565 2875