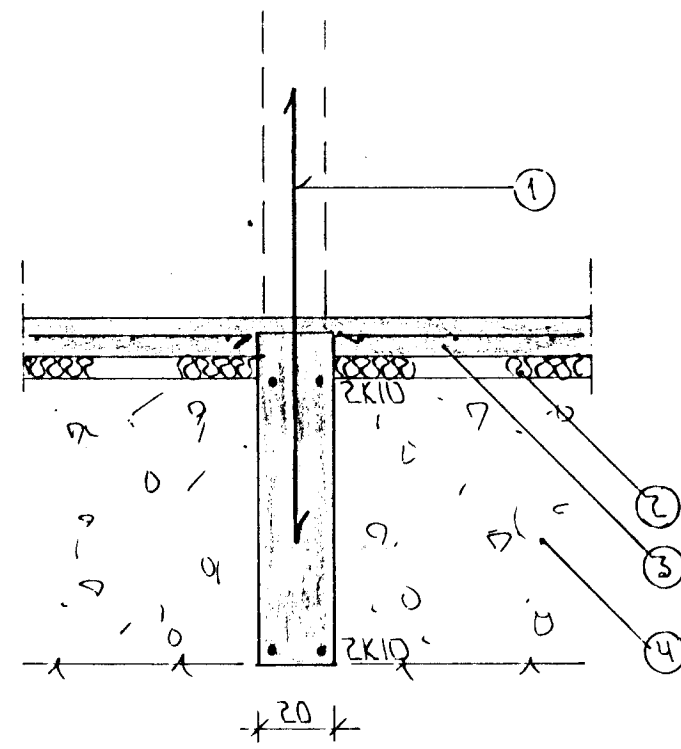
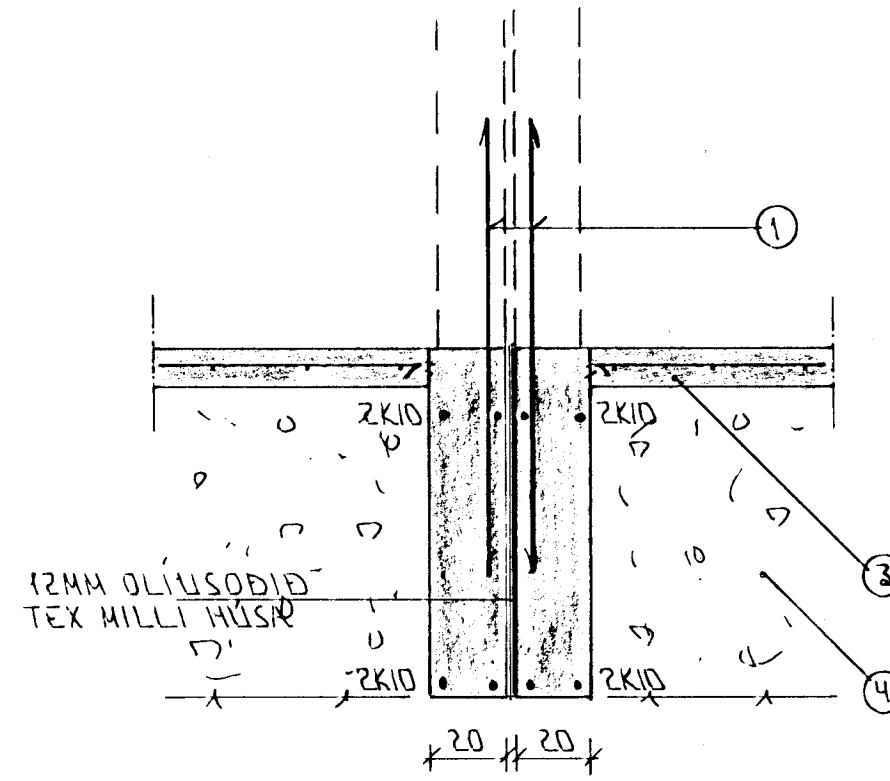


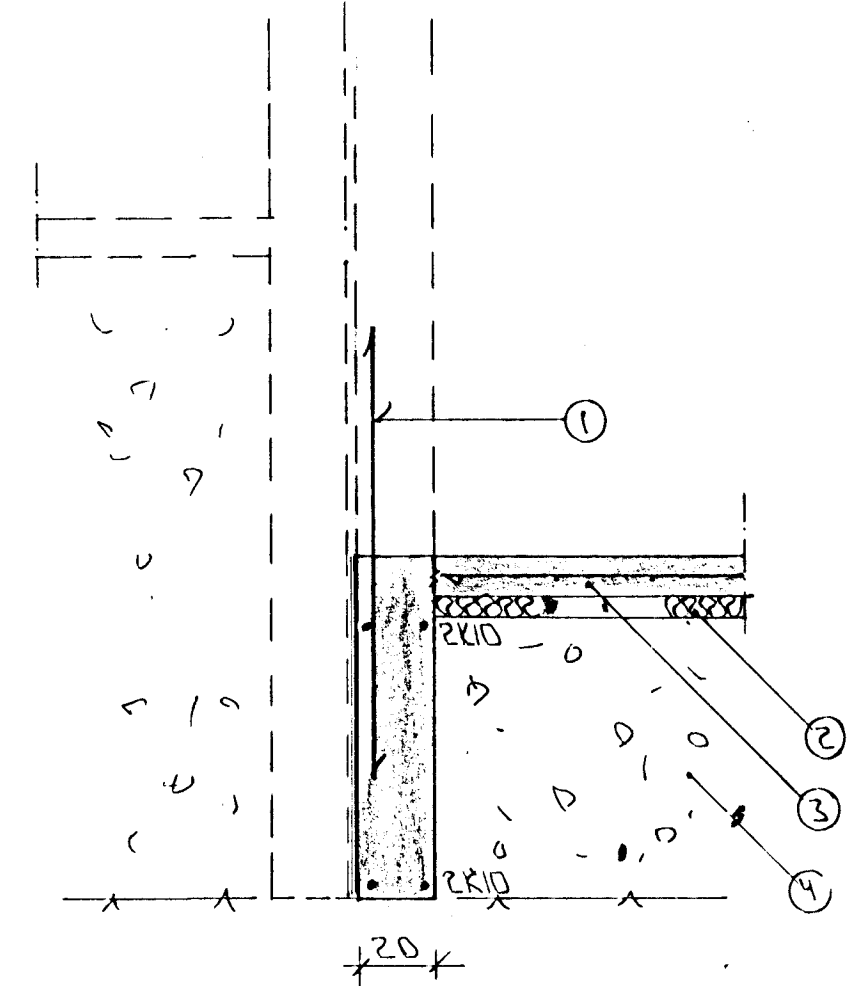
SNID 1 · 1 : 20



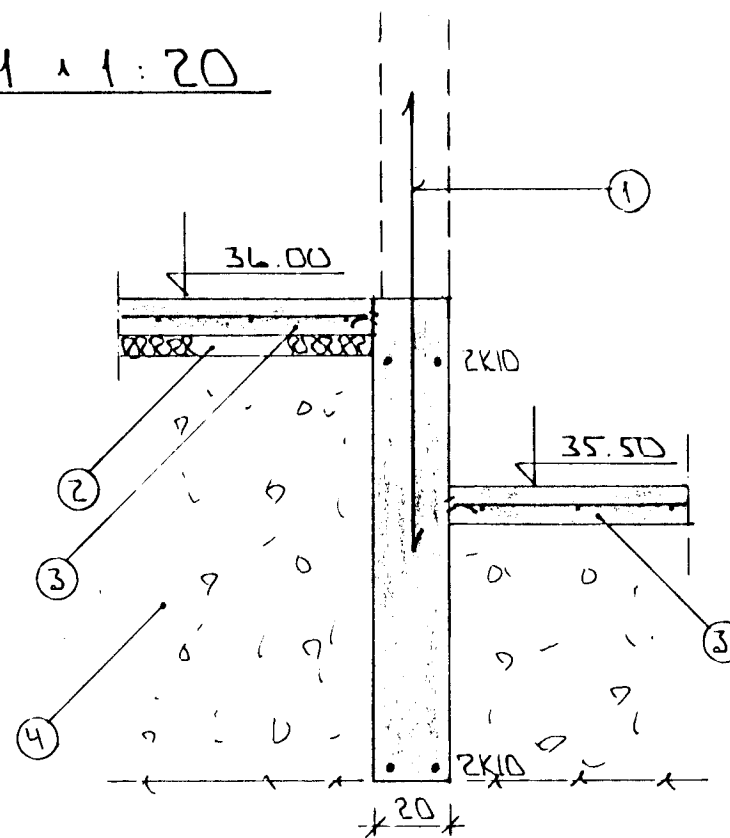
SNID 3 · 1 : 20



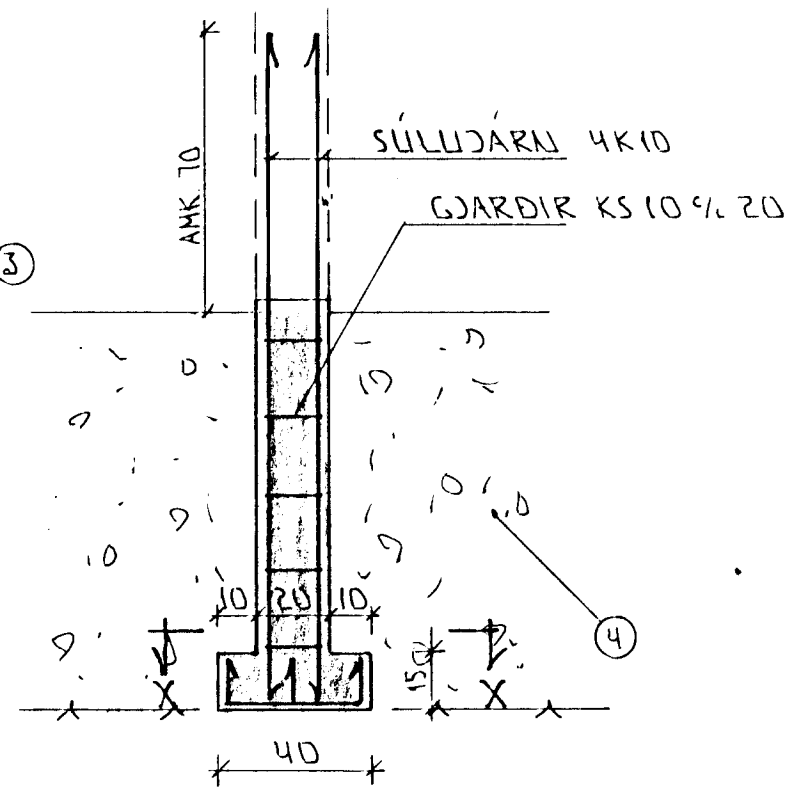
SNID 5 · 1 : 20



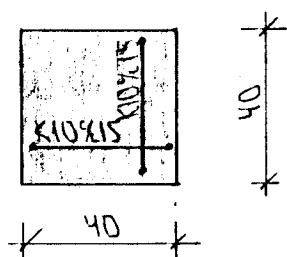
SNID 6 · 1 : 20



SNID 4 · 1 : 20



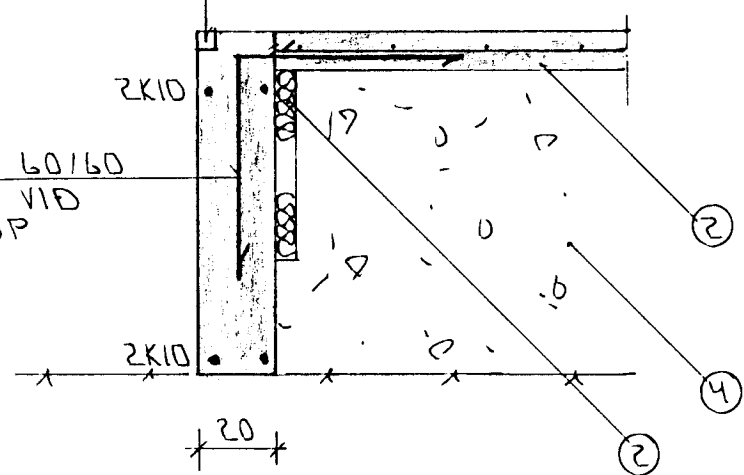
SNILA S1 · 1 : 20



SNID X-X · 1 : 20

JÄRNVINKILL STADSETN SAMKV. GLUGGATEIKN. BYGGFR.

VINKLAR 60/60 K10% 30 VÍÐ HURÐAROP



SNID 2 · 1 : 20

SKÝRINGAR

ALMENNAR SKÝRINGAR SJÁ BLÁÐ NR 1 01

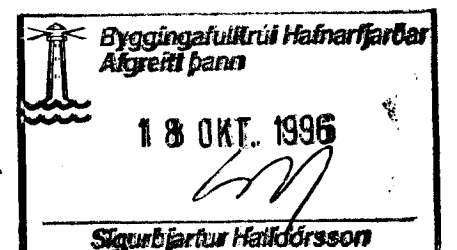
- 1- TENGJÄRN K 10 c/c 30 SM L=120 SM OG STANDI AMK 50 SM YFIR FLÖTU
- 2- 50 MM PLAST/STEINULLAREINANGRUN Í VANDPRESSUÐ EINANGRUNIN NÁI AMK 50 SM NIÐUR MEÐ ÚTVEGGJUM
- 3- 8 SM STEYPT PLATA JÄRNBENT AMK K 8 c/c 25 # EDA K 10 c/c 30 #
- 4- GRÚSAR EDA HRAUNFYLING FROSTFRÍ OG ÞVAPPST Í LÖGUM MEÐ TITRAÞJÓPPU LAGÞYKKT RÁÐIST AF GERÐ ÞJÓPPUNNAR
- 5- EFST OG NEDST Í ÖLLUM SÖKKULVEGGJUM KOMI 2K 10 JÄRNIN SÉU HEIL OG SAMFELÐ UM IÐORN ÞAR SEM JÄRNIN ERU SKEYTT SKULU ÞAU MISVÆLAST UM SKEYTILENGD 40 SM ÞAR SEM VEGGIVÆÐ ER Í VERRI EN 120 SM KOMI EINFÖLD GRIND Í MIÐJAN VEGG K 10 c/c 30 # NEMA ANNAD SÉ SÝNT Í SNIDMYNDUM UNDIST. AÞYGLI ER VAKIN Á AKVÆÐUM ÞARVEITU UM SAMTENGINGU JÄRNA SJÁ TEIKNINGU RAFLAGNAHÖNNUNAR

STEYPA
 $S \geq 250$ $V/S < 0,5$
 LÖFTINNHÁLD $\geq 6\%$
 SEMENT ≥ 300 KG/M³

BR: DAGS. EDLI BR. SIGN.

FURUHLÍÐ 27
 HAFNARFIRÐI

SNID Í UNDIRSTÖÐUR



MKV. 1 : 20
 DAGS. AGÚST '96
 VERK NR. 9644
 TEIKN NR. 1-03
 HANNAÐ
 TEIKNAD GK
 YFIRFARIÐ

GP TÆKNIPJÓNUSTA
 SIGURDAR ÞORLEIFSSONAR ehf

STRANDGÖTU 11 · 220 HAFNARFJÖRDUR · SÍMI 555 4255 · FAX 565 2875