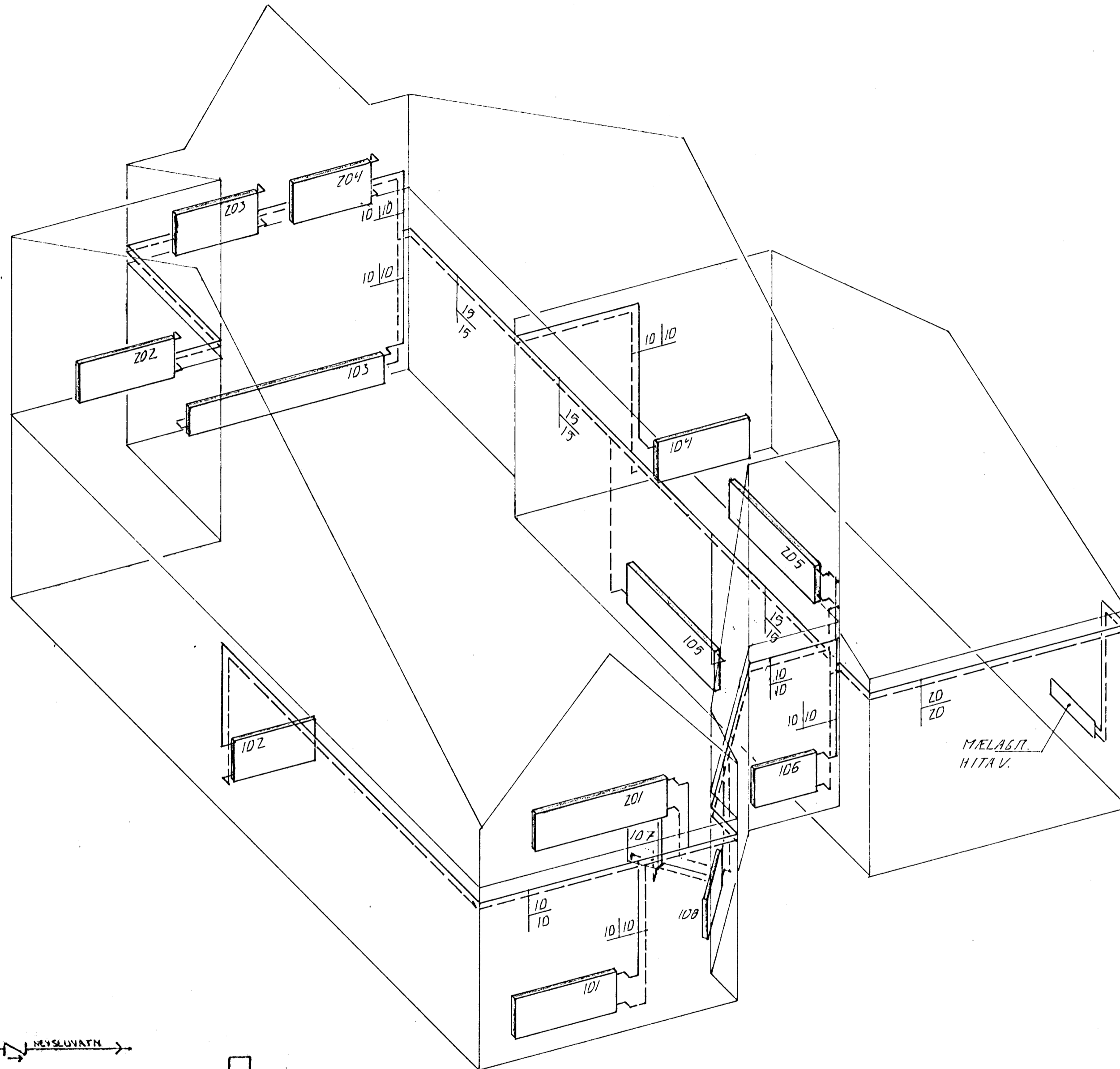


OFNATAFLA FURUHLÍÐ 27



OFN NR	STADS	HITAT KKAL	LENGD MM	HÆÐ MM	TENGI
101	HERB	870	1500	600	
102	ELDHÚS	920	1200	600	
103	STOFA	2100	3000	400	
104	GEYMSLA	860	1500	600	
105	BÍLG	1.890	2000	600	
106	ÞVOTTAR	400	800	600	
107	AND	500	400	1000	
108	VS	300	600	600	
201	BAD	1.060	2000	600	
202	HJÓN	1.000	1500	600	
203	HERB	910	1200	600	
204	HERB	1.230	1200	600	
205	HOL	1.680	2000	600	

SAMTALS 13.720

ÁÐUR EN GENGID ER FRÁ OFNAPÖNTUN SKULU BYGGINGAFRÆÐINGUR OG TÆKNIFRÆÐINGUR SANNREYNA STÆRDIR OG AFKÖST OFNA

STÆRDIR OFNA SKULU VÍÐ ÞAD MIÐADAR AD HÆÐIN SÉ SEM NEMUR 20 SM LÆGRI EN HÆÐIN FRÁ GÓLFI OG UPPI GLUGGA
LENGDIN SKAL VERA SEM SVARAR 10 - 20 SM MINNI EN UTANMÁL GLUGGA



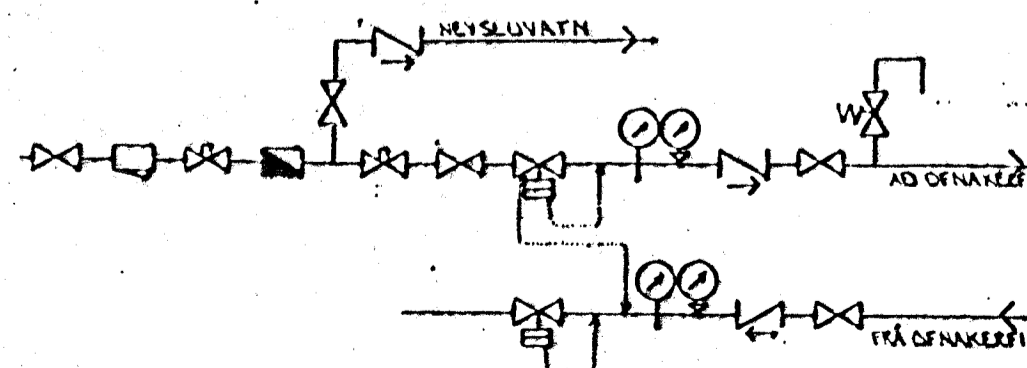
BR: DAGS. EDLI BR. SIGN.

FURUHLÍÐ 27
HAFNARFIRÐI

HITALAGNIR. RÚMMYND

DAGS. JULÍ 97
VERK NR. 9644
TEIKN NR. 2-04
HANNAD A. H. CLC
TEIKNAD A. H.
YFIRFARID

HITALAGNIR. RÚMMYND. 1:50



TENGIMYND MELAGR. HITAVEITU.

ISÞ TÆKNIJÓNUSTA
SIGURDAR ÞORLEIFSSONAR ehf

STRANDGÖTU 11 - 220 HAFNARFJÖRÐUR - Sími 555 4255 - FAX 565 2875