

OFN NR	STADS	HITAI KVAL	LENGD MM	HÆÐ MM	TENGI
101	HERB	870	1500	600	
102	ELDHUS	920	1200	600	
103	STOFA	2100	3000	400	
104	GEYMSLA	860	1500	600	
105	BILG	1890	2000	600	
106	ÞVOTTAH	400	800	600	
107	AND	500	400	1000	
108	VS	300	600	600	
201	BAD	1060	2000	600	
202	HJÓN	1000	1500	600	
203	HERB	910	1200	600	
204	HERB	1230	1200	600	
205	HOL	1000	800	600	
206	HOL	680	500	600	

SAMTALS 13 720

ÁÐUR EN GENGID ER FRÁ OFNAPONTUN SKULU BYGGINGAFRÆÐINGUR OG TÆKNIFRÆÐINGUR SANNREYNA STÆRÐIR OG AFKOST OFNA

STÆRÐIR OFNA SKULU VÍÐ ÞÁÐ MIÐADAR AD HÆÐIN SÉ SEM NEMUR 20 SM LÆGRI EN HÆÐIN FRA GOLFÍ OG UPPI GLUGGA
LENGDIN SKAL VERA SEM SVARAR 10 - 20 SM MINNI EN UTANMÁL GLUGGA

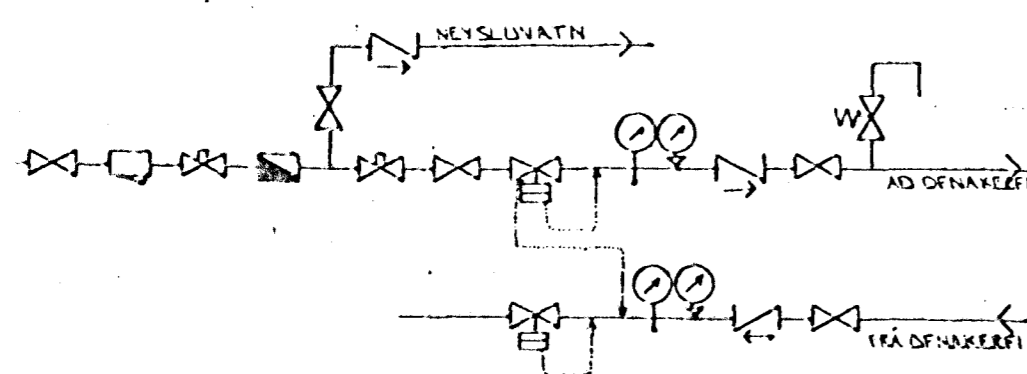
01 MARS 1998 LEGU LAGNABR OFNAR FERÐIR GKS
BR DAGS EDLI BR SIGN

FURUHLÍÐ 27
HAFNARFIRÐI

HITALAGNIR. RÚMMYND

DAGS. JULÍ 97
VERK NR. 9544
TEIKN NR. 2-04
HANNAD d. H. G. H.
TEIKNAD d. H.
YFIRFARIÐ

Byggingafræðingur
Algreitt þann
09 MARS 1998
Sigurbjartur Halldórsson



TENGIMYND MELAGR. HITAVEITU.

HITALAGNIR. RÚMMYND. 1:50