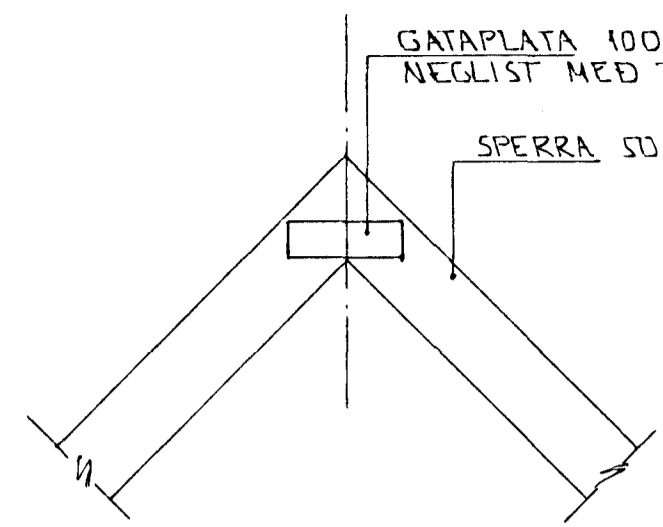
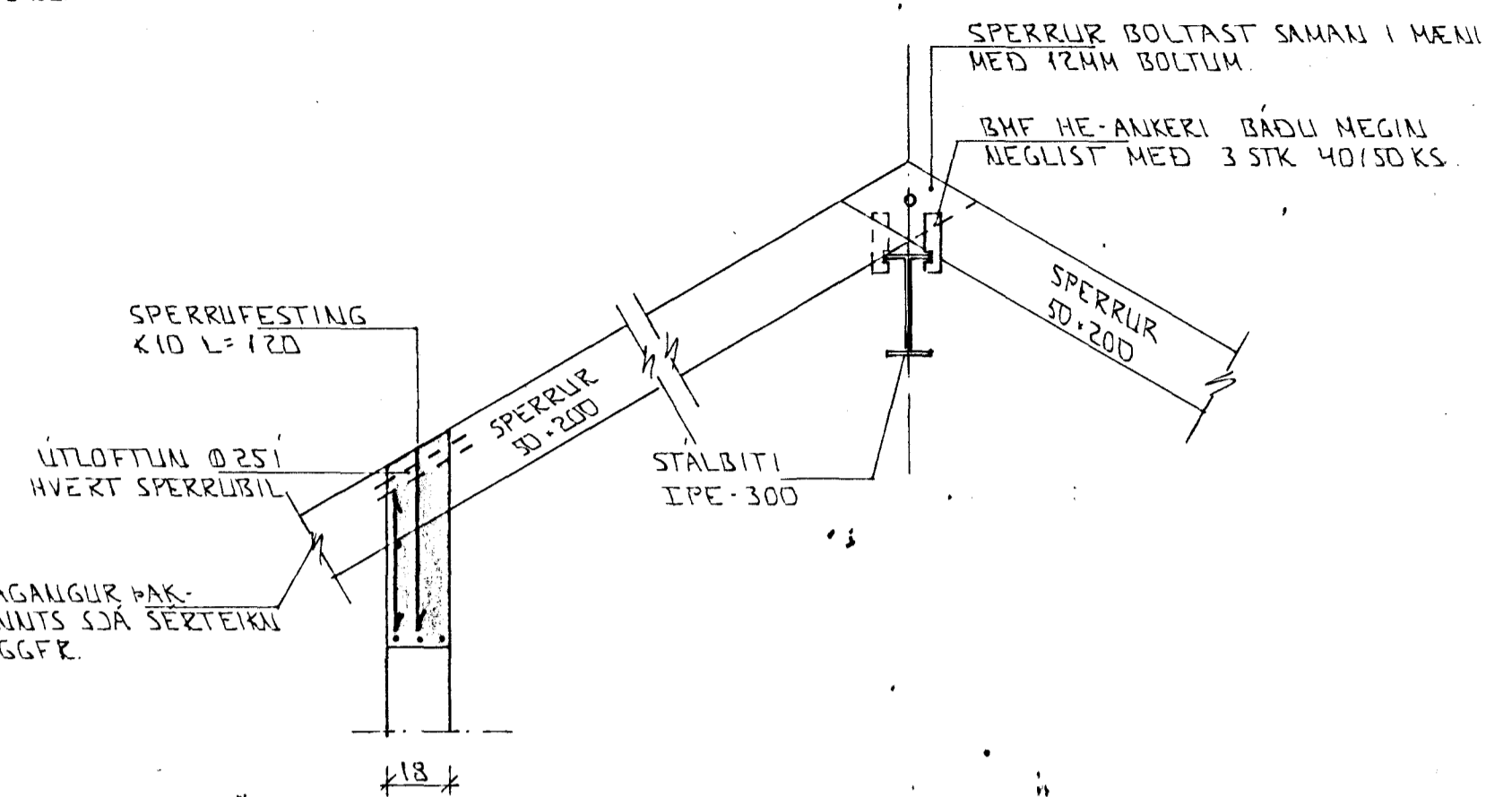


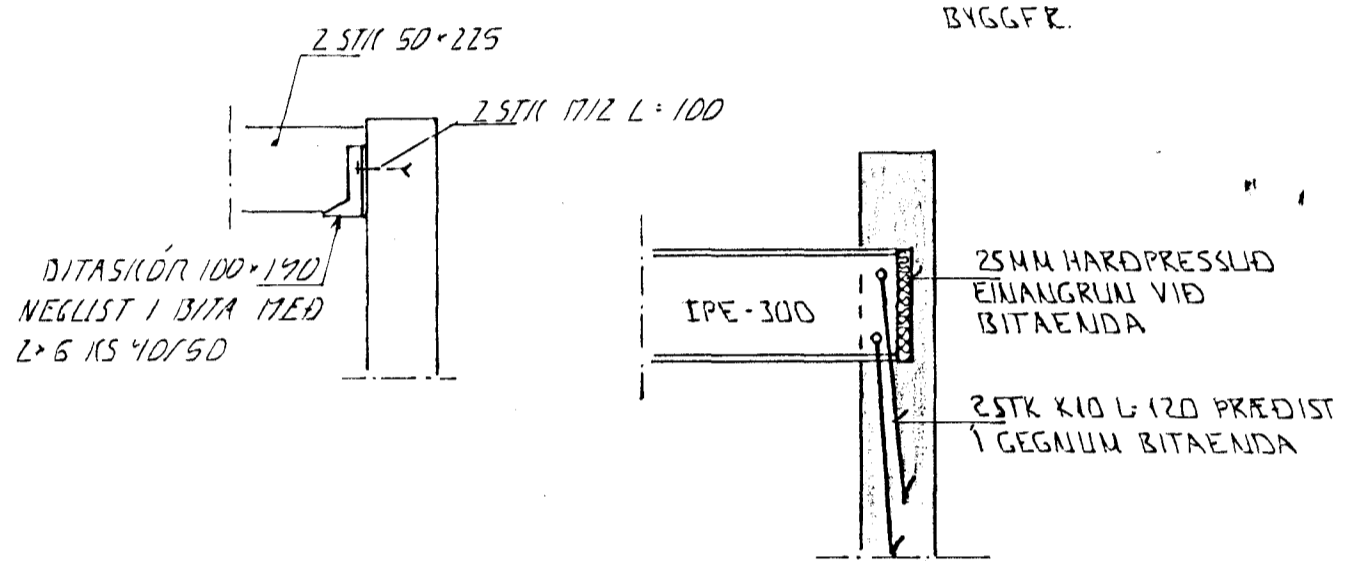
SÉLMYND B. 1:20



SNID 11-11. 1:20

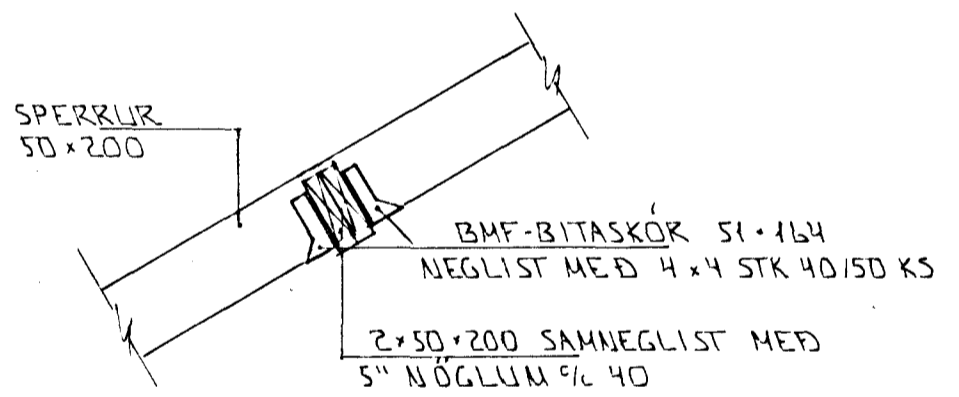


SNID 10-10. 1:20

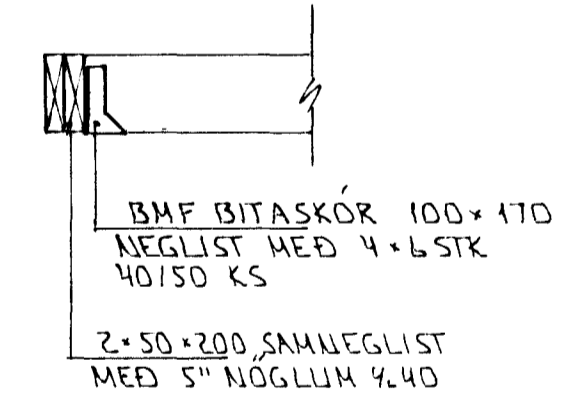


BITAENDI Í VEGG. 1:20

Í LITBRÚN LITVEGGJA KOMI EINFÖLD GRIND. LARETT K 10 9/120 LÖÐRETT K 10 9/130

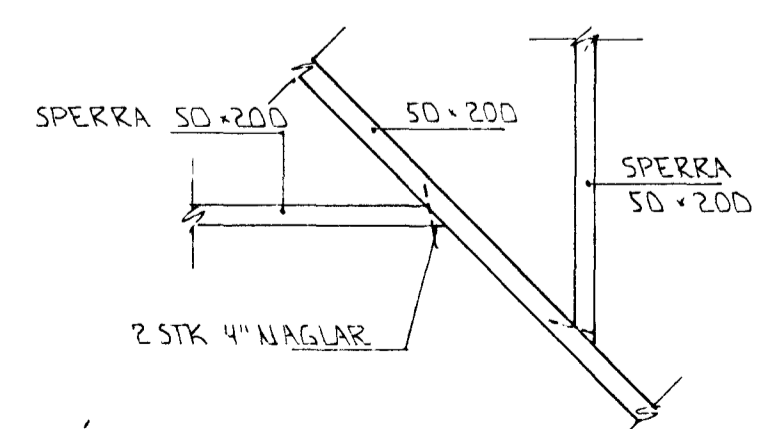


SNID 12. 1:20

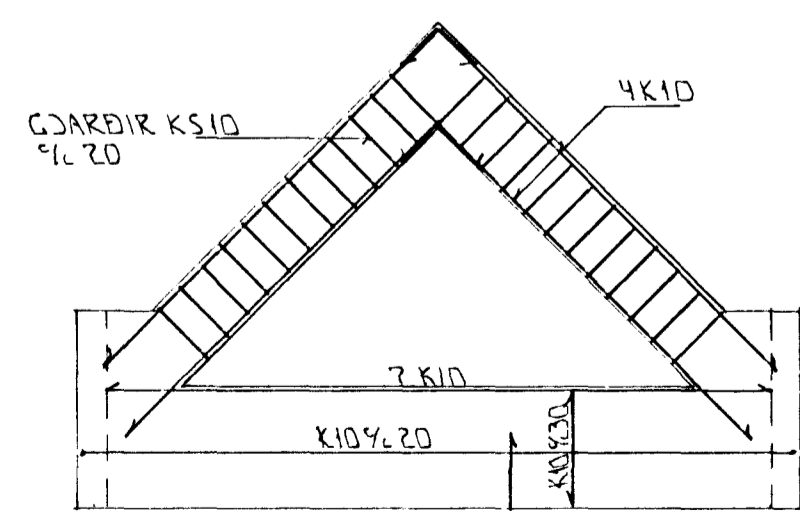


SNID 13. 1:20.

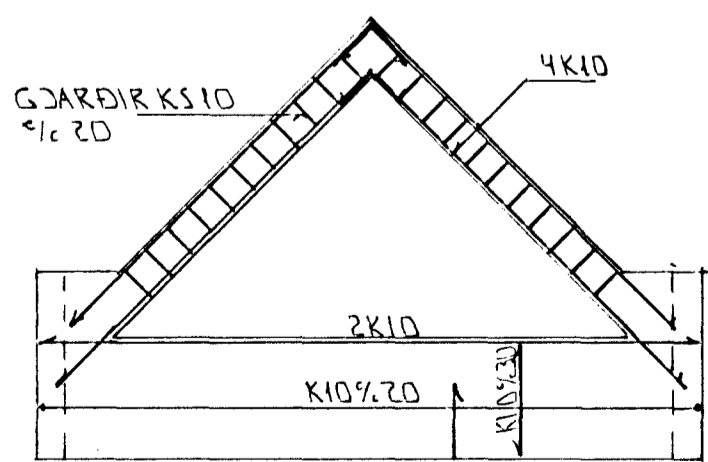
GRUNNMÝND. 1:50



SÉRMÝND A. 1:20



ÁSYND A-A. 1:50



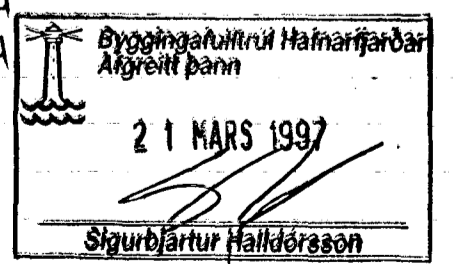
ÁSYND B-B. 1:50

BR: DAGS. EDLI BR. SIGN.

FURUHLÍÐ 27 HAFNARFIRÐI

BENDING VEGGJA 2. HEDAR ÞAKVIRKI

HKV. 1:20. 1:50
DAGS. FEB 97
VERK NR. 9644
TEIKN NR. 1-04
HANNAD. 4/11
TEIKNAD. GH
YFIRFARID



TÆKNIPJÓNUSTA
SIGURDAR ÞORLEIFSSONAR ehf

STRANDGÖTU 11 - 220 HAFNARFJÖRDUR - SIMI 555 4255 - FAX 565 2875