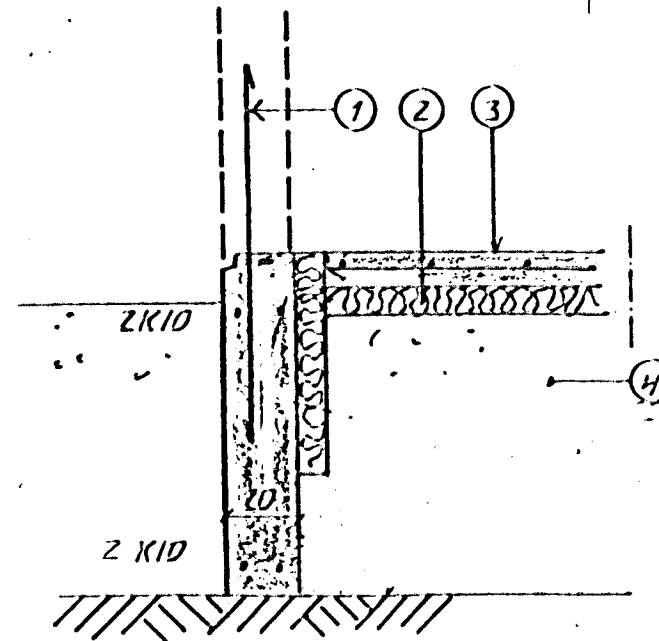
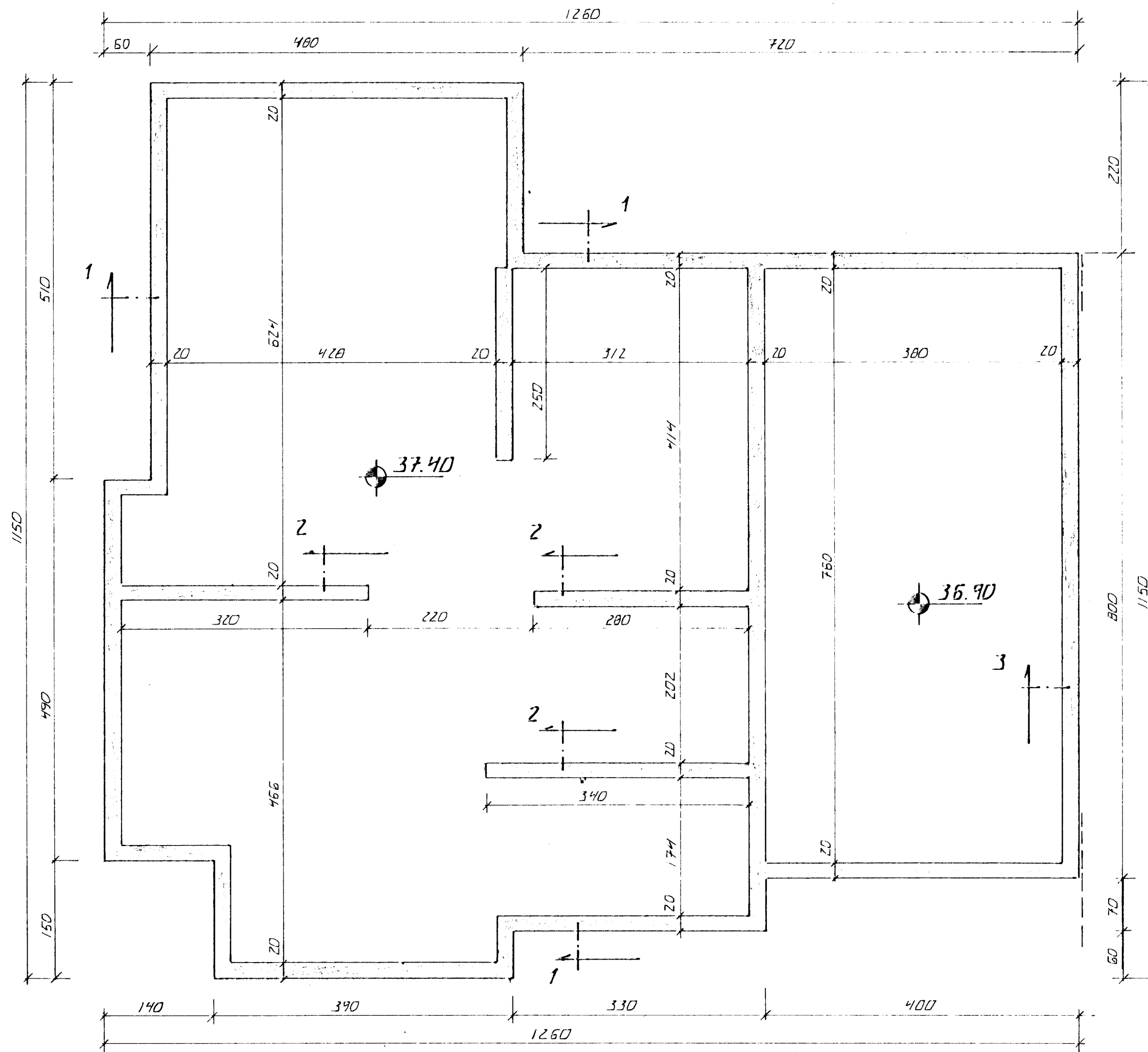
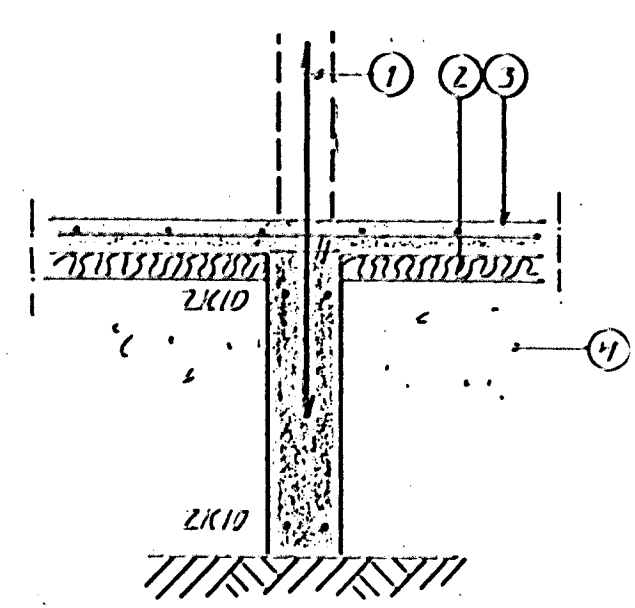


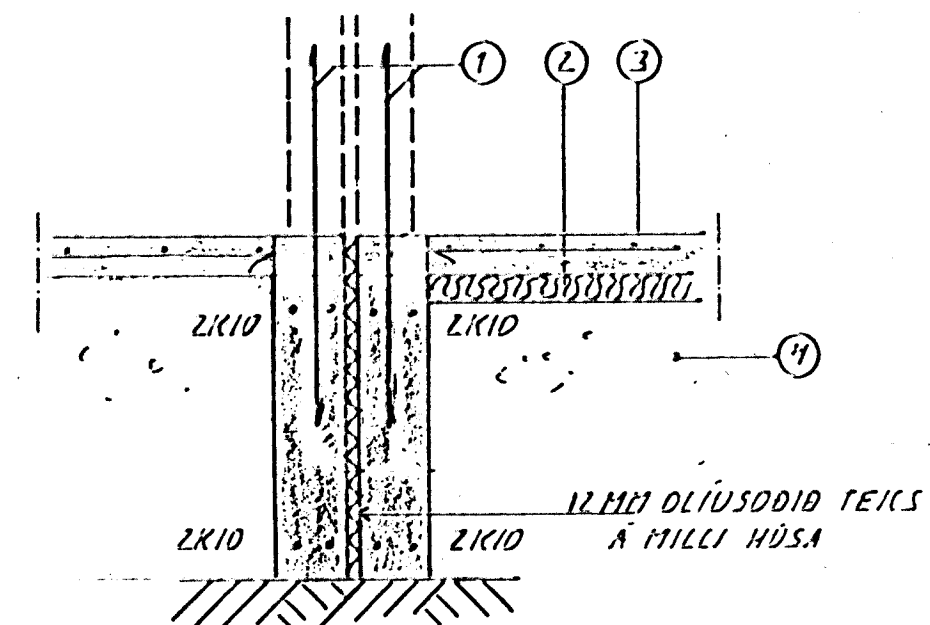
GRUNNMÝND. 1:50



SNIA 1. 1:20



SNIA 2. 1:20



SNIA 3. 1:20

SKYPINGAR

ALMENNAR SKYPINGAR SJÁ BLÁÐ NR 1 01

- 1- TENGUJARN K 10 c/c 30 SM L=120 SM OG STANCI AMK 50 SM YFIR FLÓTU
- 2- 50 MM FLAST/STEINULLAREINANGRUN HARÐPRESSUÐ EINANGRUNN NÁJ AMK 50 SM NÐUR MED ÖTVEGGJUM
- 3- 8 SM STE. PT FLATA JÄRN BENT AMK K 8 c/c 25 # EDA K 10 c/c 30 #
- 4- GRÓSA EDA FALAUFILLING FROSTFRÍ OG ÞUFFIST FLÖGUM MED TITRANJÖPPU LAGÞYKKT ÞÁÐIST AF GEFÐ HÖFPUUNAR
- 5- EFST OG NEDST Í ÖLLUM SÖKKULVEGGJUM KOMI 2 K 10 JÄRNIN SÉU HEI OG SAMFELD UM HORN ÞAR SEM JÄRNIN ERU SKEYTT SKULU ÞAU MISVÆLAST UM SKEYTILENGD 40 SM ÞAR SEM VEGGHEÐ ER HERRI EN 120 SM KOMI EINFÖLD GRIND Í MIÐJAN VEGG K 10 c/c 30 # NEMA ANNAD SÉ SINT Í SNIDMÝNDUM UNDIST. ATHYGLI ER VAKIN Á AKVEÐUM RAÞVEITU UM SAMTENGINGU JÄRNA SJÁ TEIKNINGU RAFLAGNAHÖNNUNAR

STEYPA

S>250 V/S<05
LÖFTINNHÁLD>6%
SEMENT ≥ 300 KG/M3

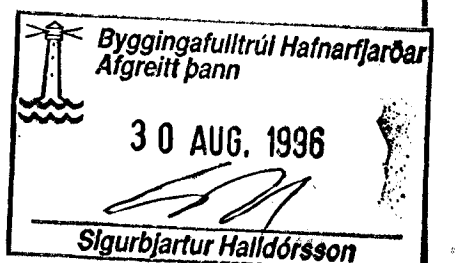
BR: DAGS. EÐLI BR. SIGN

FURUHLÍÐ 29

HAFNARFIRÐI

UNDIRSTÖÐUR

DAGS. AGÚST 76
VERK NR. 9537
TEIKN NR. 1-02
HANNAD 4.11. 4/11.
TEIKNAD 4.11.
YFIRFARIÐ



TEKNIÞJÓNUSTA
SIGURDAR ÞORLEIFSSONAR ehf

STRANDGÖTU 11 - 220 HAFNARFJÖRÐUR SIMI 551 4255 FAX 565 2876