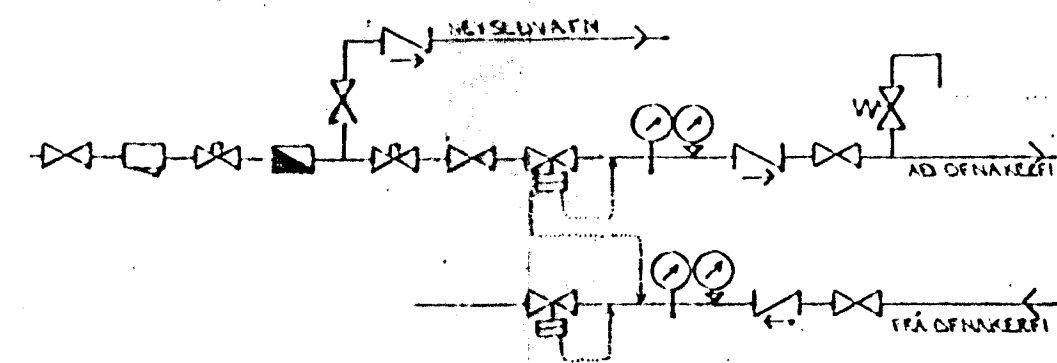


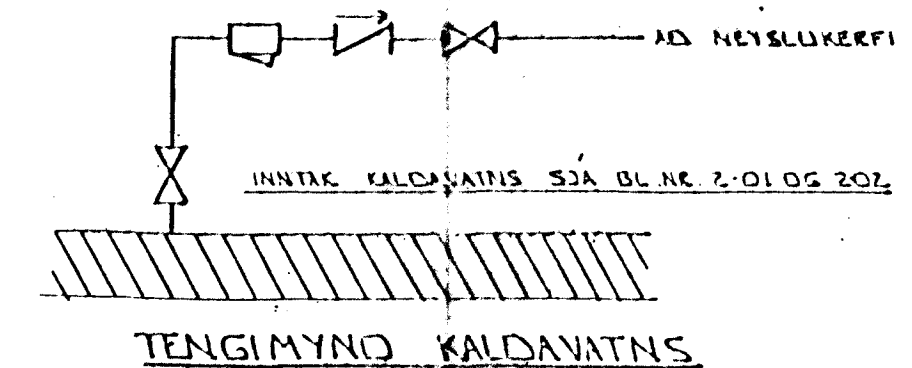
GRUNNMYND 1. HÆÐAR 1:50



TENGIMYND MELAGR. HITAVEITU.

SKÝRINGAR:

ÖLL TÆRN OG EYKINGAR ERU SV. ÍSLENSKUM STADLI, 1ST. LK.
 GERT ER RÁÐ FYR AD EINGEUN HÚS SE SV.
 DYGGINGARSAHNYKKT. FJANAGRIJLAERFYKKT VEGGJA, 10SM OG PAKS 20 SM.
 HITALAGNIR SKULU VERA SJARFAR JARNPIPUR MED SKRUFUDUM TENGISTYKKJUM OG EINFANGAST MED AMK 20 MM GLEUULLAR-HÖLKUM OG VEIÐAST MED PLASTI EDA SISALPAPPA.
 VATNSLAGNIR SKULU VERA FALVANHÚÐADAR JARNPIPUR MED SKRUFUDUM, TENGISTYKKJUM OG EINFANGAST SEM HITALAGNIR. KALDAR PIPUS OG TENGISTYKKI VEIÐAST FYRST MED PLASTI EDA SISALPAPPA.
 Á ALLA OFNA KOMI LOFTSKRÖFUR STILLITÉ OG SÁLFRYKKIR OFNLOKAR.
 OFNASTERDIR SKULU MIÐAST VED HITAVEITU SE 140°C. ALLAR TENGINGAR AD OG FRÁ OFNUM ERU ISAM. NEMA ANNAES SE GETIO.



TENGIMYND KALDAVATNS

BR: DAGS. EDLI BR. SIGN.

FURUHLÍÐ 29
HAFNARFIRÐI

HITA - VATNS OG FRÆRENNISLAGNIR 1. HÆÐ

MKV * 1:50
 DAGS. APRIL '97
 VERK NR. 9637
 TEIKN NR. 2-03
 HANNAÐ 4.11.97
 TEIKNAD GH
 YFIRFARIÐ

Byggingafulltrúi Hafnarfjarðar
 Afgreitt þann
 14 MAI 1997
 Sigurbjartur Halldórsson

GP T/EKNIPJÓNUSTA
 SIGURDAR ÞORLEIFSSONAR ehf