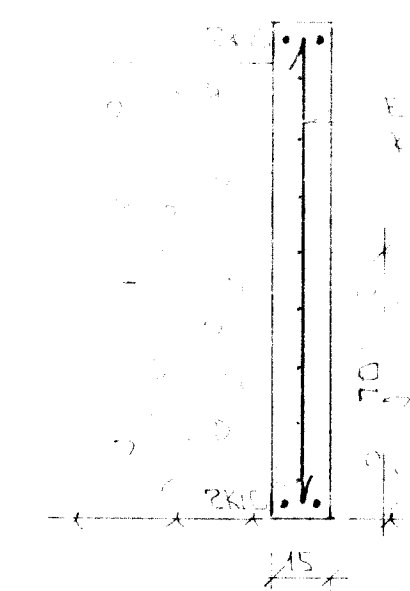
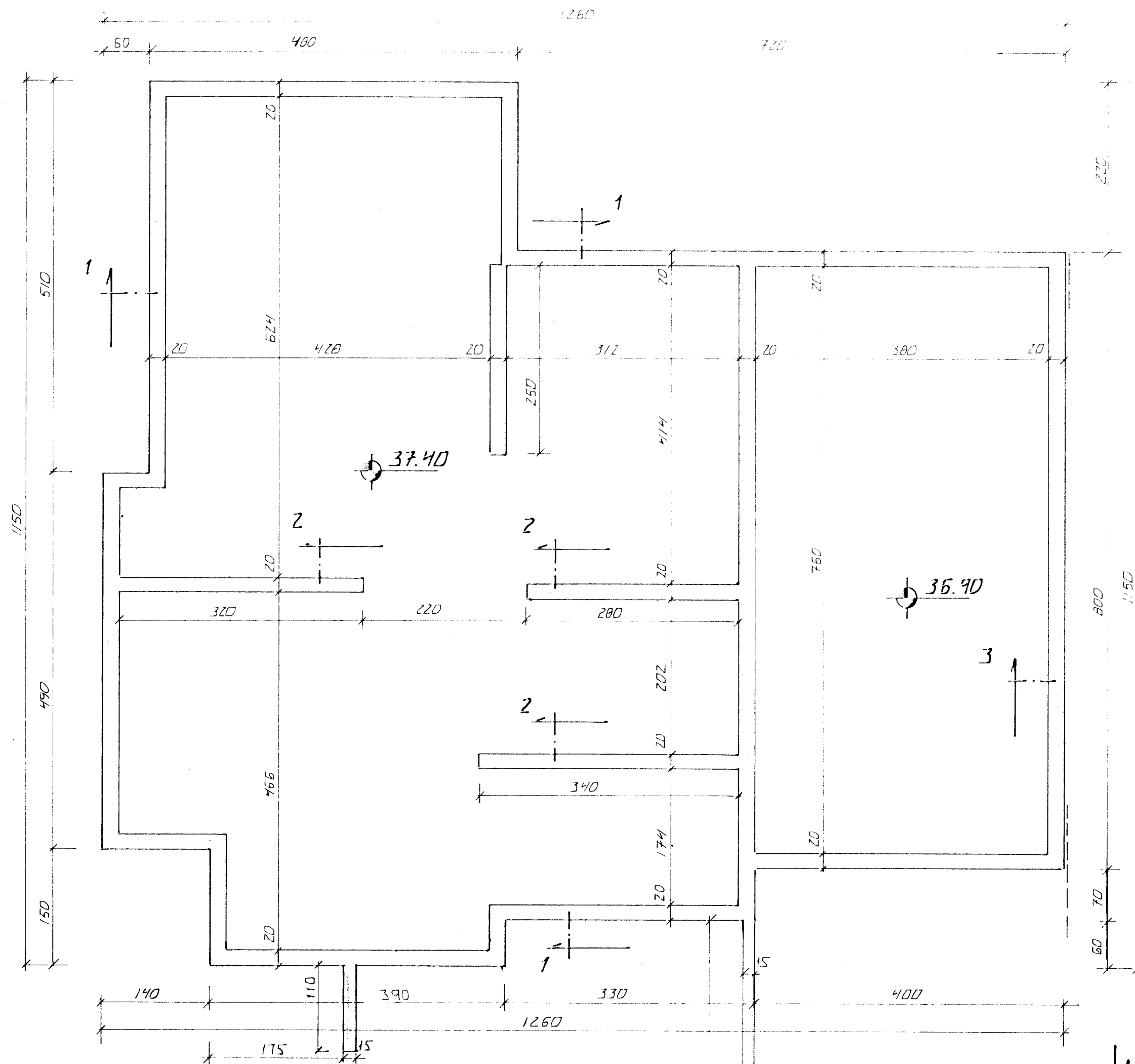


GRUNNMYND. 1:50



SNID 4. 1:20

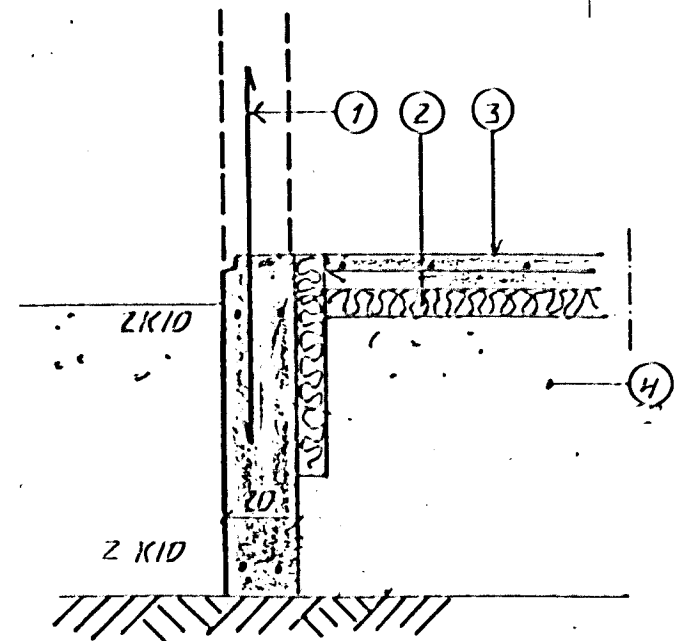
- SKYHINGAR**
- ALMENNAR SKYHINGAR SJÁ BLAD NR 1 01
- 1- TENGLJARN K 10 c/c 30 SM L=120 SM OG STANDI AMK 50 SM YFIR FLÖTU
 - 2- 50 MM PLAST/STEINULLAREINANGRUN HARDFRESSUÐ EINANGRUNIN HÁI AMK 50 SM NIÐUR MED ÖTVEGGJUM
 - 3- 8 SM STEYPT PLATA JARNEENT AMK K 8 c/c 25 # EÐA K 10 c/c 30 #
 - 4- GRÖSAR EÐA HVALNFYLLING FROSTFRÍ OG ÞVAFFIST Í LÖGUM MED TITRANJÖPFU LAGPYKKT RÁÐIST AF GEFÐ ÞJÓFFLUNNAR
 - 5- EFST OG NEÐST Í ÖLLUM SÖKKULVEGGJUM KOMI 2 K 10 JARNIN SÉU HEIL OG SAMFELD UM HORN ÞAR SEM JARNIN ERU SKEYTT SKULU ÞAU MISVÆLAST UM SKEYTILENGD 40 SM ÞAR SEM VEGGHÆÐ ER HERRI EN 120 SM KOMI EINFOLD GRIND Í MIÐJAN VEGG K 10 c/c 30 # NEMA ANNAD SÉ SÝNT Í SNIDMYNDUM UNDIST. ATHYGLI ER VAKIN Á ÁKVÆÐUM PAFVEITU UM SAMTENGINGU JARNA SJÁ TEIKNINGU PAFLAGNAHÖNNUNAR
- STEYPA**
 S>250 VS<05
 LÖFTINNHÁLD 36%
 SEMENT ≥ 300 KG/M3

01 JAN 97 BETT VÍÐ VEGGJUM OG
 BR: DAGS. EDLI BR. SNID 1 SIGN.

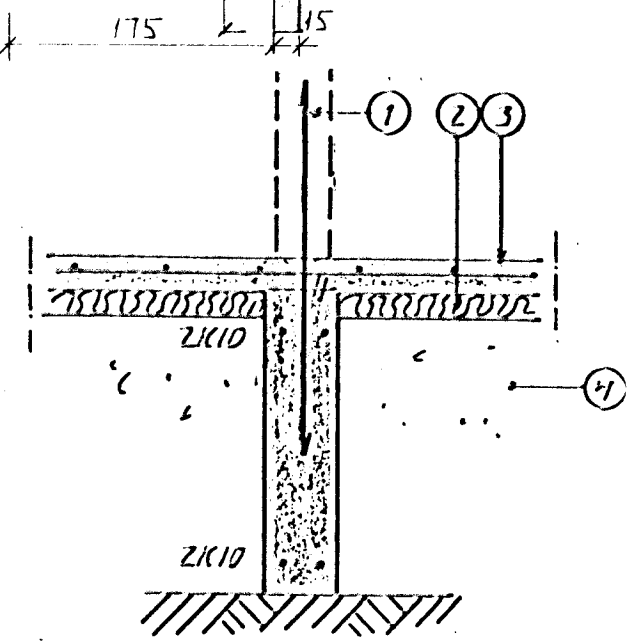
FURUHLIÐ 29
HAFNARFIRÐI

UNDIRSTÖÐ
 Byggingafulltrúi Hafnarfjarðar
 Afgreitt þann
 20 JAN. 1997
 Sigurbjartur Halldórsson

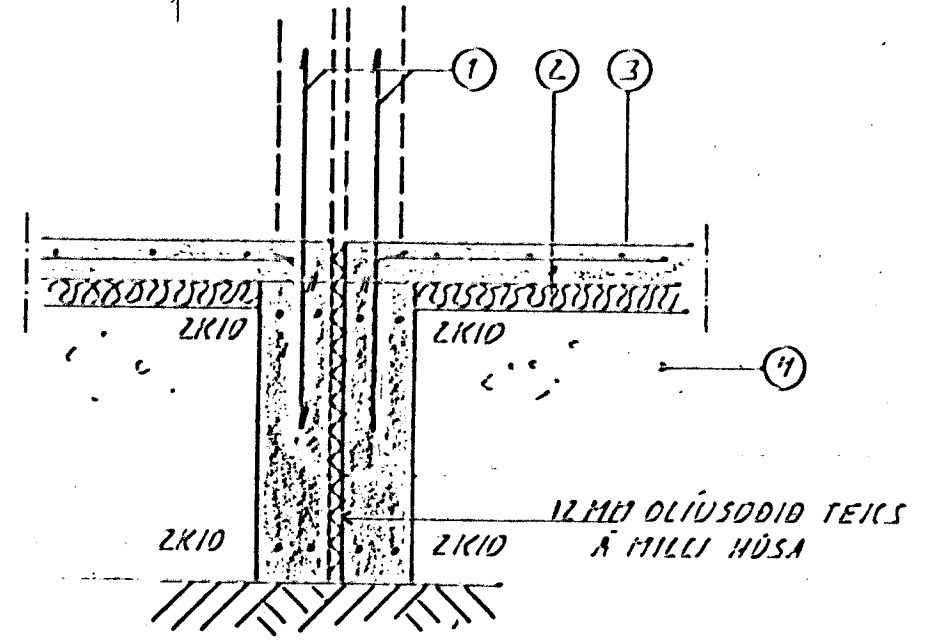
DAGS. AGÚST 76
 VERK NR. 9637
 TEIKN NR. 1-02
 HANNAÐ G.D. G.H.
 TEIKNAD G.H.
 YFIRFARIÐ



SNID 1. 1:20



SNID 2. 1:20



SNID 3. 1:20