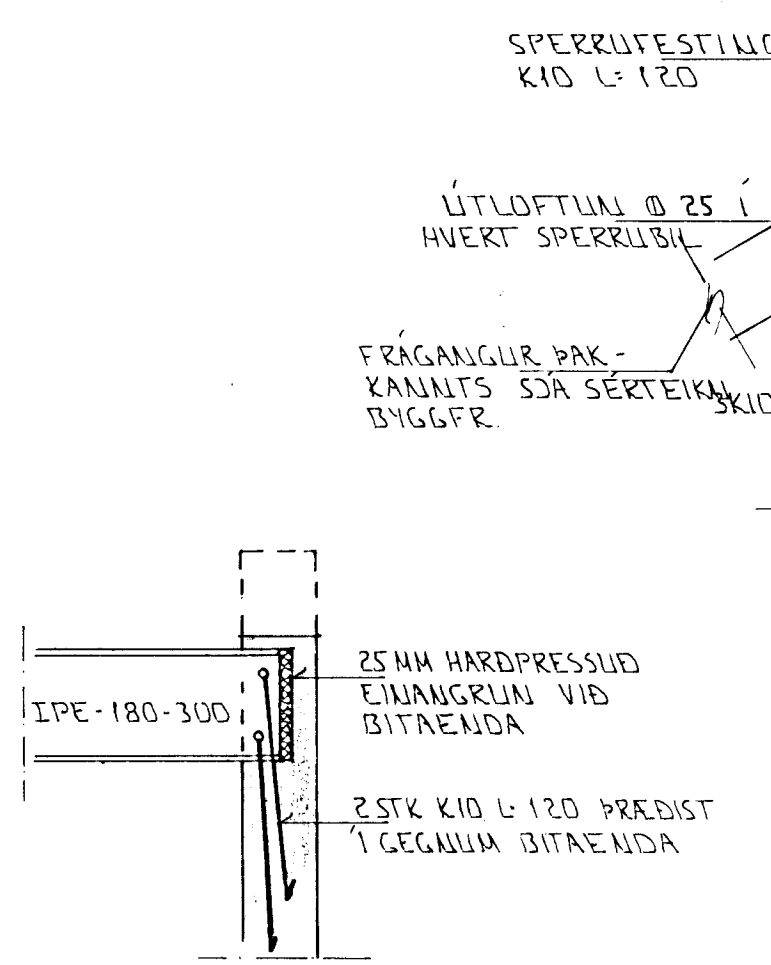
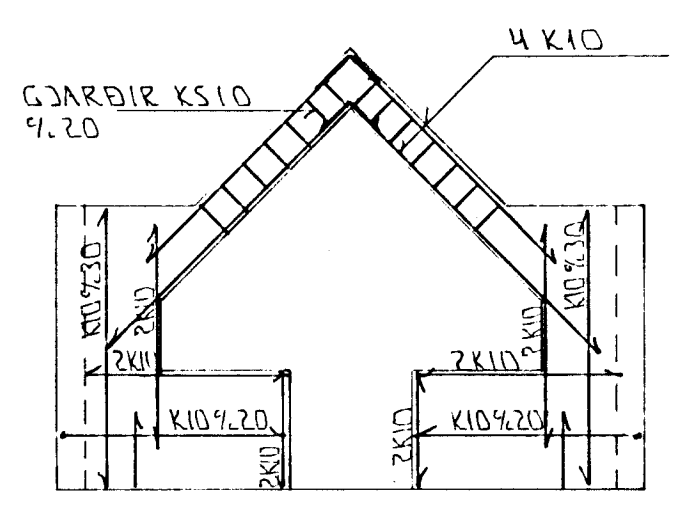


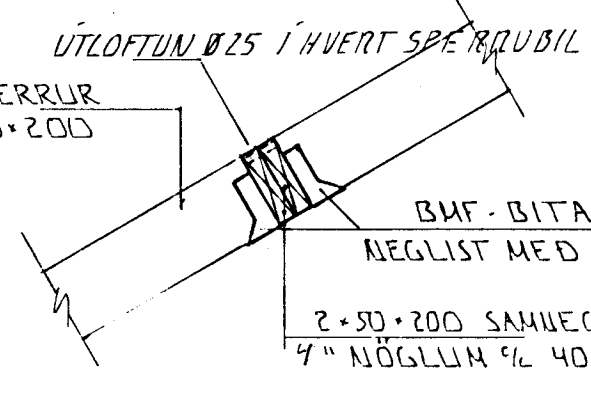
Í ÚTBRÚN ÚTVEGGJA KOMI EINFÖLD GRIND. NEMA ANNAÐ SE SVILT. LÖÐRÉTT K10 ½ 20 LÖÐRÉTT K10 ¼ 30



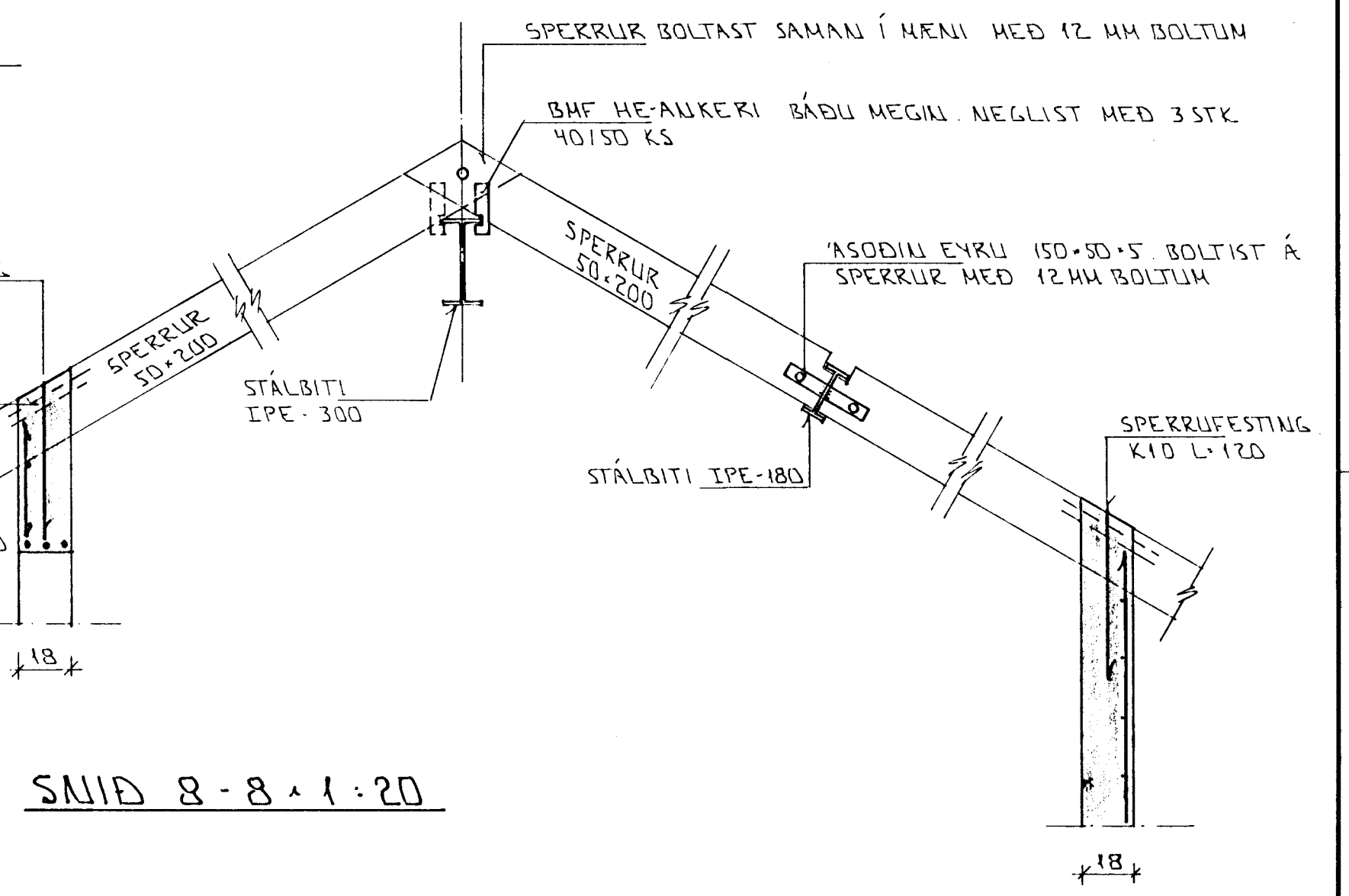
BITAENDI Í VEGG 1:20



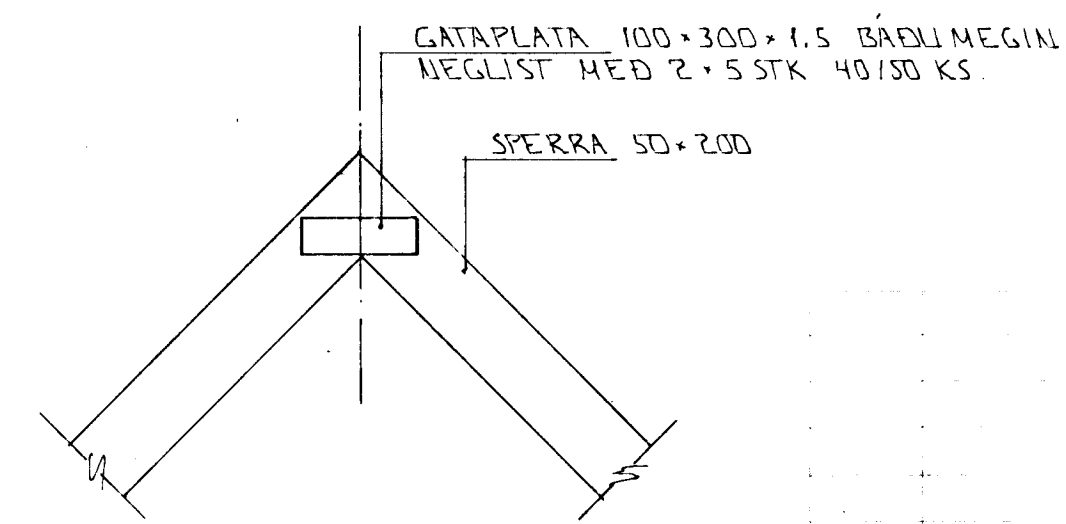
ASÝND B-B 1:50



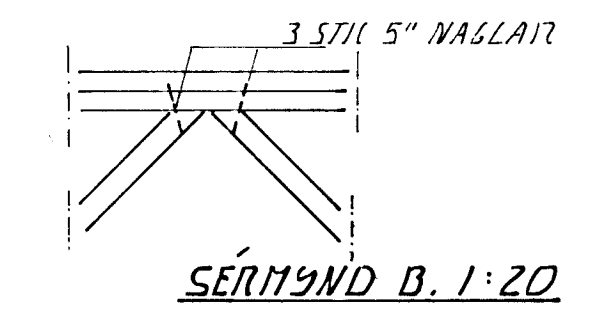
SNID 10 1:20



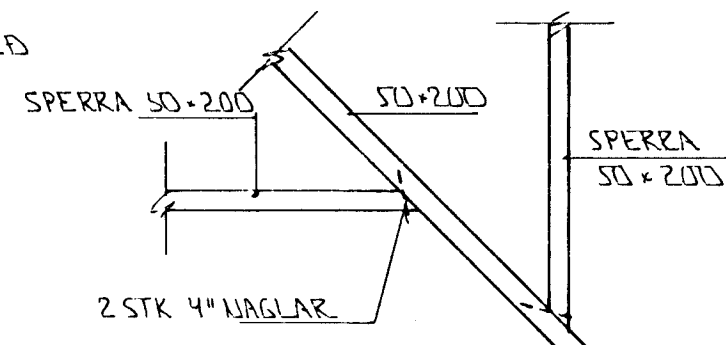
SNID 8-8 1:20



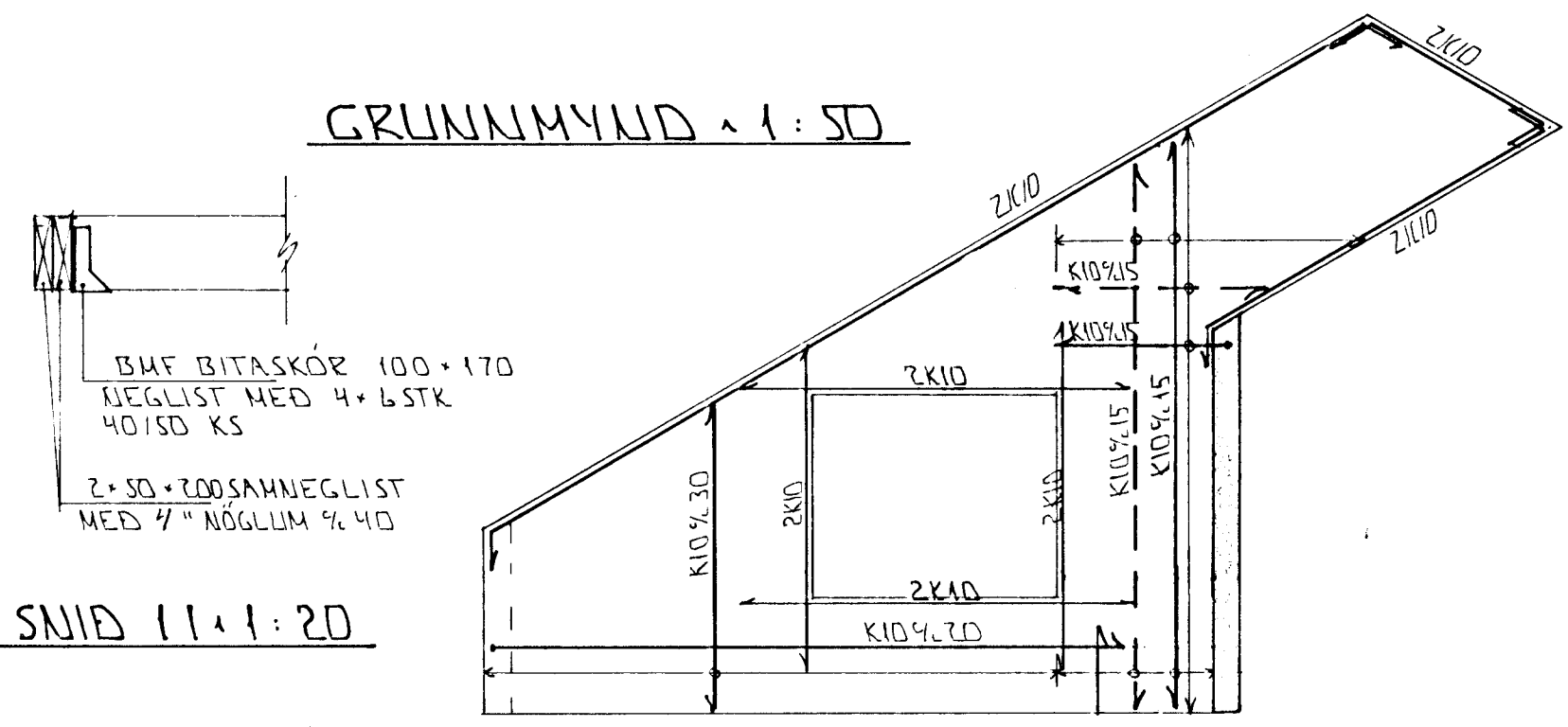
SNID 9-9 1:20



SÉRMYND B.1 1:20



SÉRMYND A.1 1:20



SNID 11 1:20

GRUNNMYND 1:50

ASÝND A-A 1:50

BR: DAGS. EDLI BR. SIGN.

FURUHLÍÐ 29 HAFNARFIRÐI

BENDING VEGGJA 2 HÆÐAR ÞAKVIRKI - SNID

MKV 1:20 1:50
DAGS. FEB. '97

VERK NR. 9637
TEIKN NR. 1-04
HANNAD *[Signature]*
TEIKNAD *[Signature]*
YFIRFARID

Byggingafulltrúi Hafnarfjarðar
Alfreitt Þann
21 MARS 1997
[Signature]
Sigurbjartur Halldórsson

TÆKNIPJÓNUSTA
SIGURDAR ÞORLEIFSSONAR ehf
STRANDGÖTU 11 - 220 HAFNARFJÖRÐUR - SIMI 555 4255 - FAX 565 2875