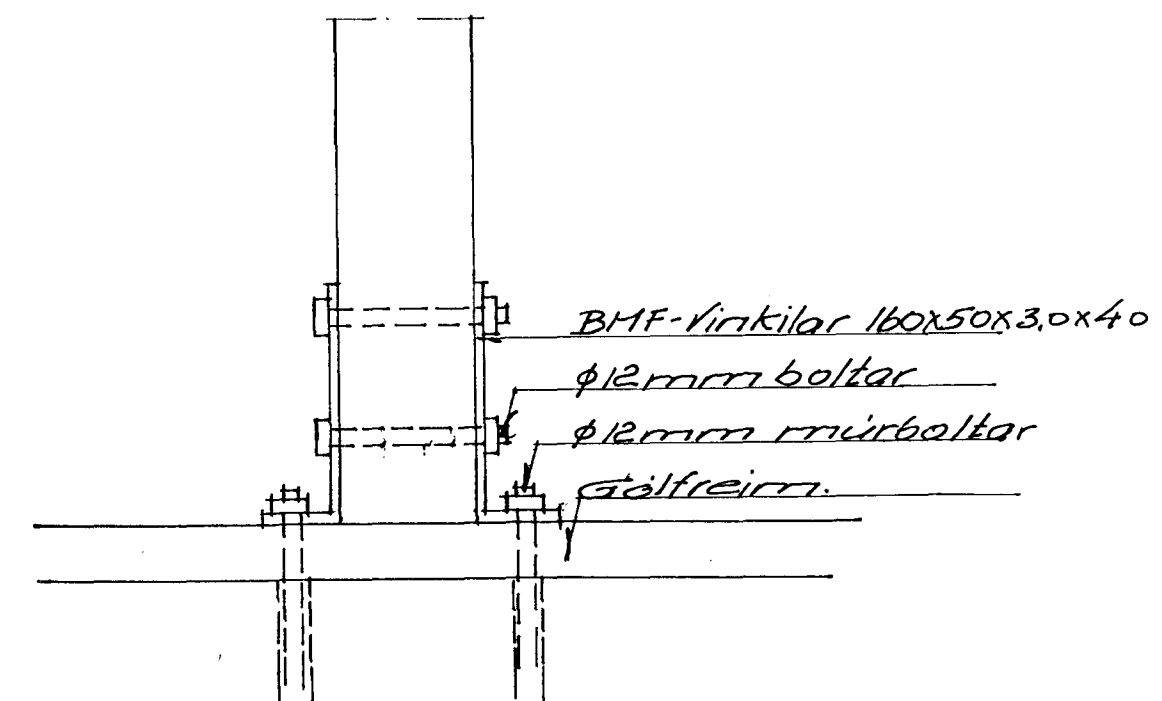
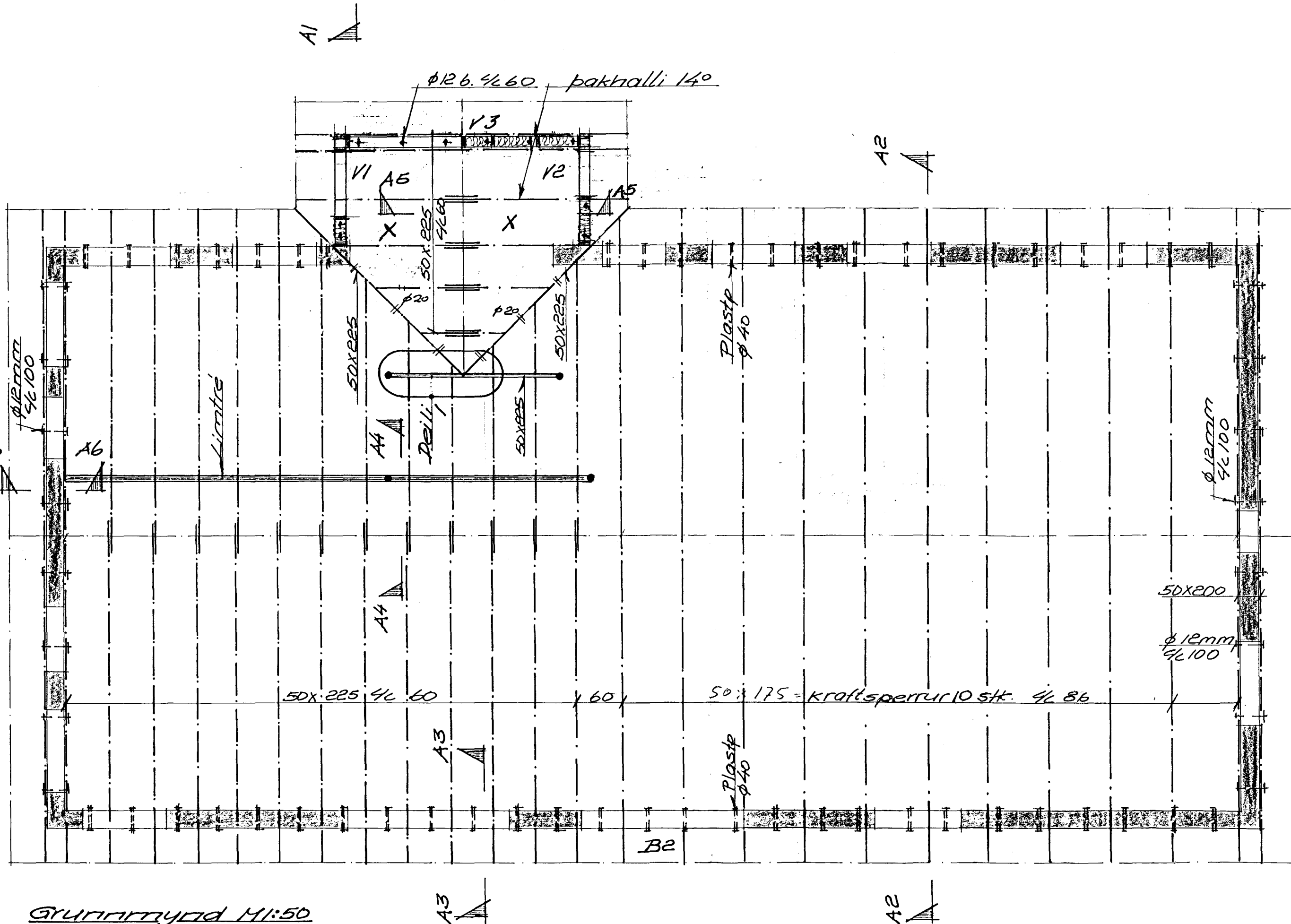
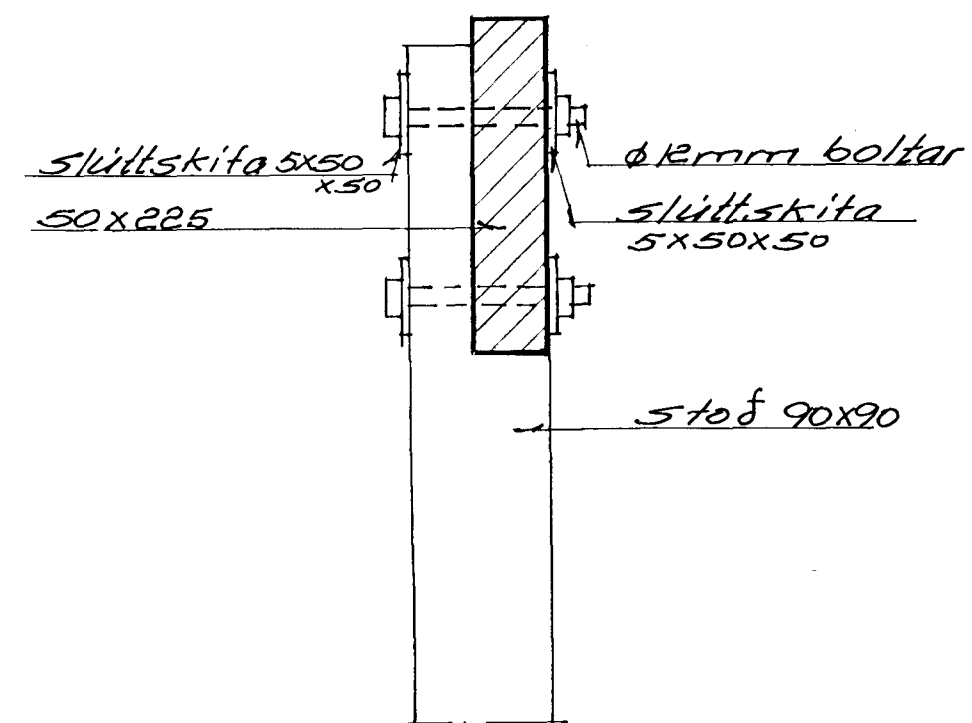


Skýringar:
 Sperruefni er góð fura.
 Allar efriisstæðir eru rími, en önnur
 örnefnd mál eru sm.
 k.s. merkir kambsaumur, sem skal
 vera af gerðinni BMF eða samsvarandi.
 40/40 merkir lengd 40mm, þ.m 4mm.
 Allar múrtestingar múrboltar í limdir
 teinar (kloepatron) eða innst. teinar.
 Múrboltar stulu vera af gerðinni
 UPAT eða samsvarandi.
 Klæðning á pakklötum merktum X
 skal vera með 10mm billi.
 bora skal $\phi 20$ mm göt í kverspanu.



Snið A10-A10 M1:5

Byggingafræðingur Hafnarfjarðar
 Alfreitt Þann
 11. DES. 1995
 Sigurbjartur Halldórsson

Grunnrámynd M1:50

UNNAR JÓNSSON BYGGINGARTÆKNIFRÆÐINGUR S : 65 44 39

Verkefni	Furuhlíð nr. 2 Hafnarfirði	Verk nr.	10150
Verkluti	Þakviðir Grunnrámynd og snið	Teikning nr.	2
Breyting	10.08.94 L.J.	Kvarði	1:50, 1:20
Breyting	10.12.95 L.J.	Dags.	18.07.94
Breyting	2.12.94 L.J.	Teiknað	L.J.
Breyting		Hönnun	L.J.