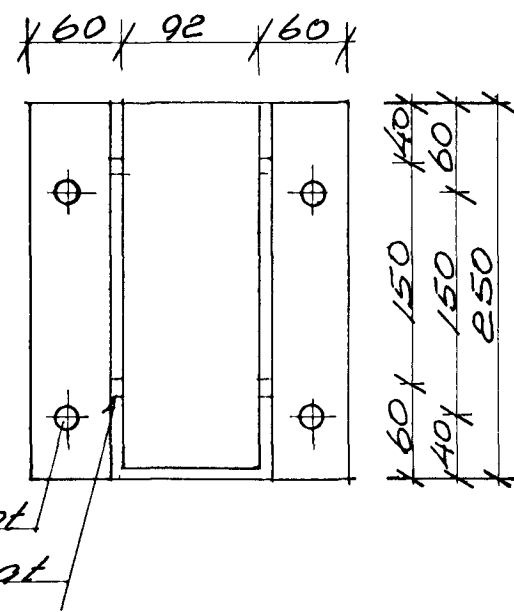
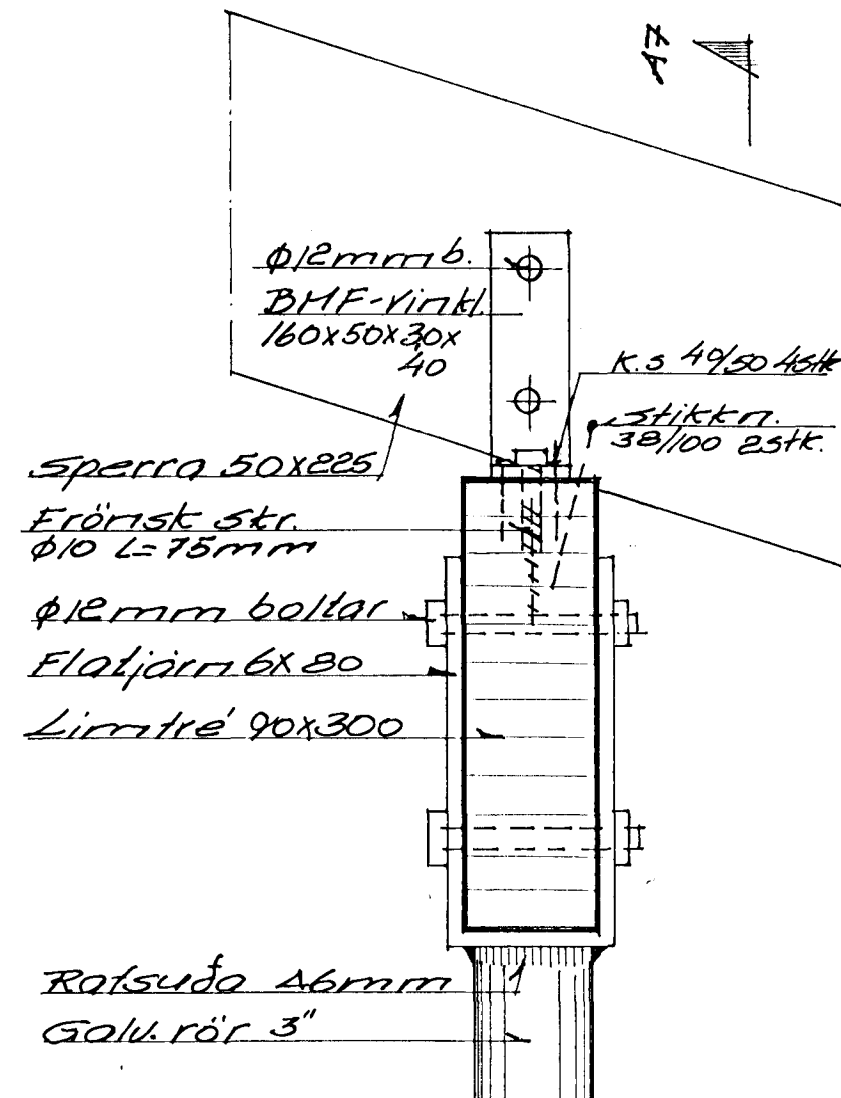


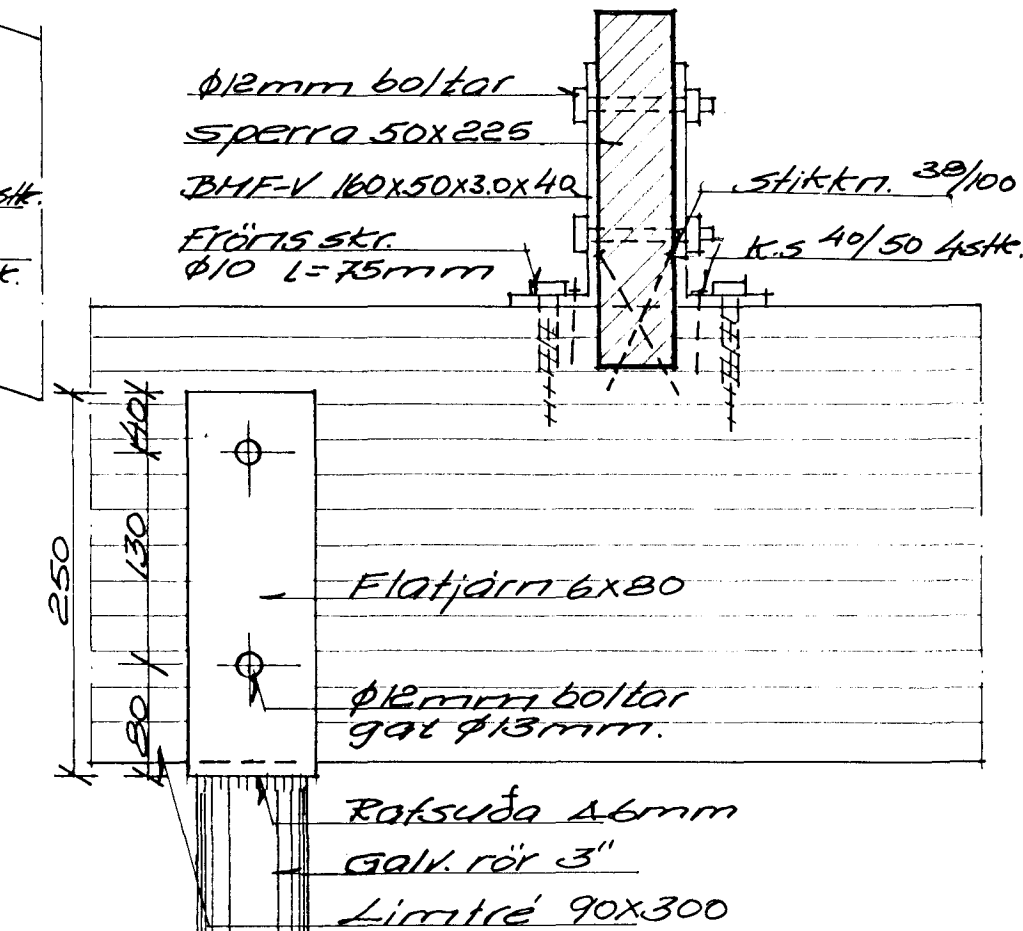
Snið A6-A6 M1:5



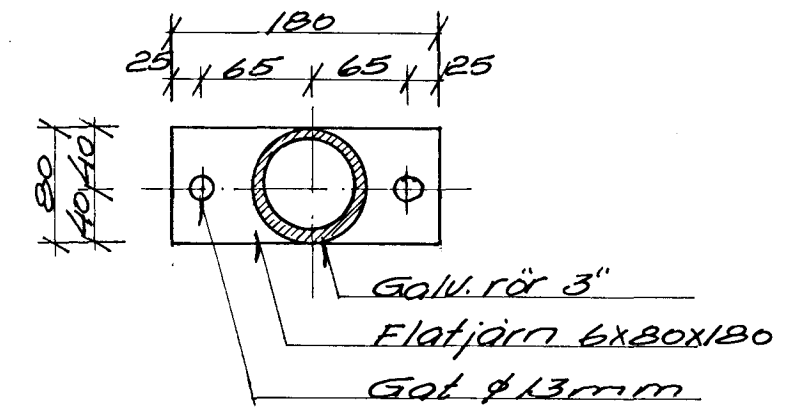
Festing fyrir Limtré



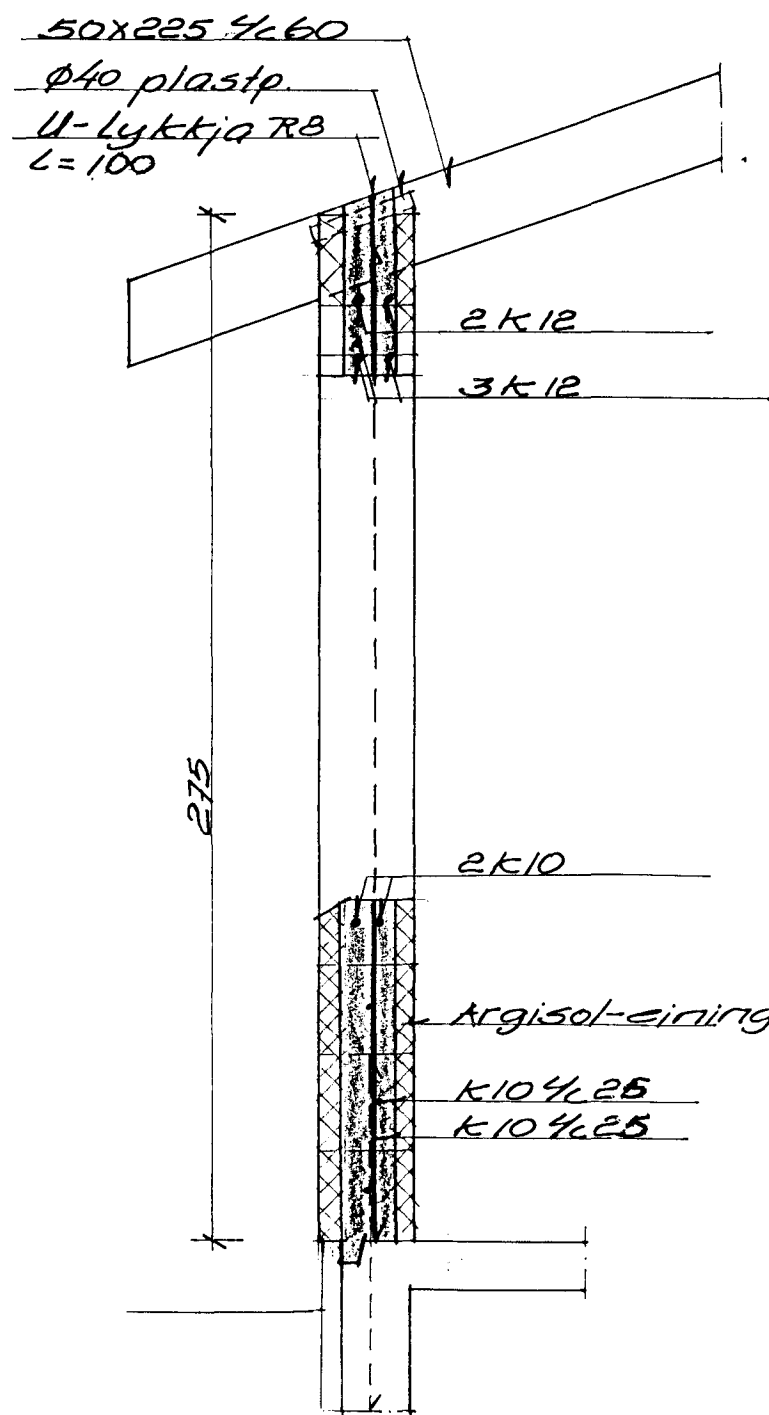
Deili 2 M1:5



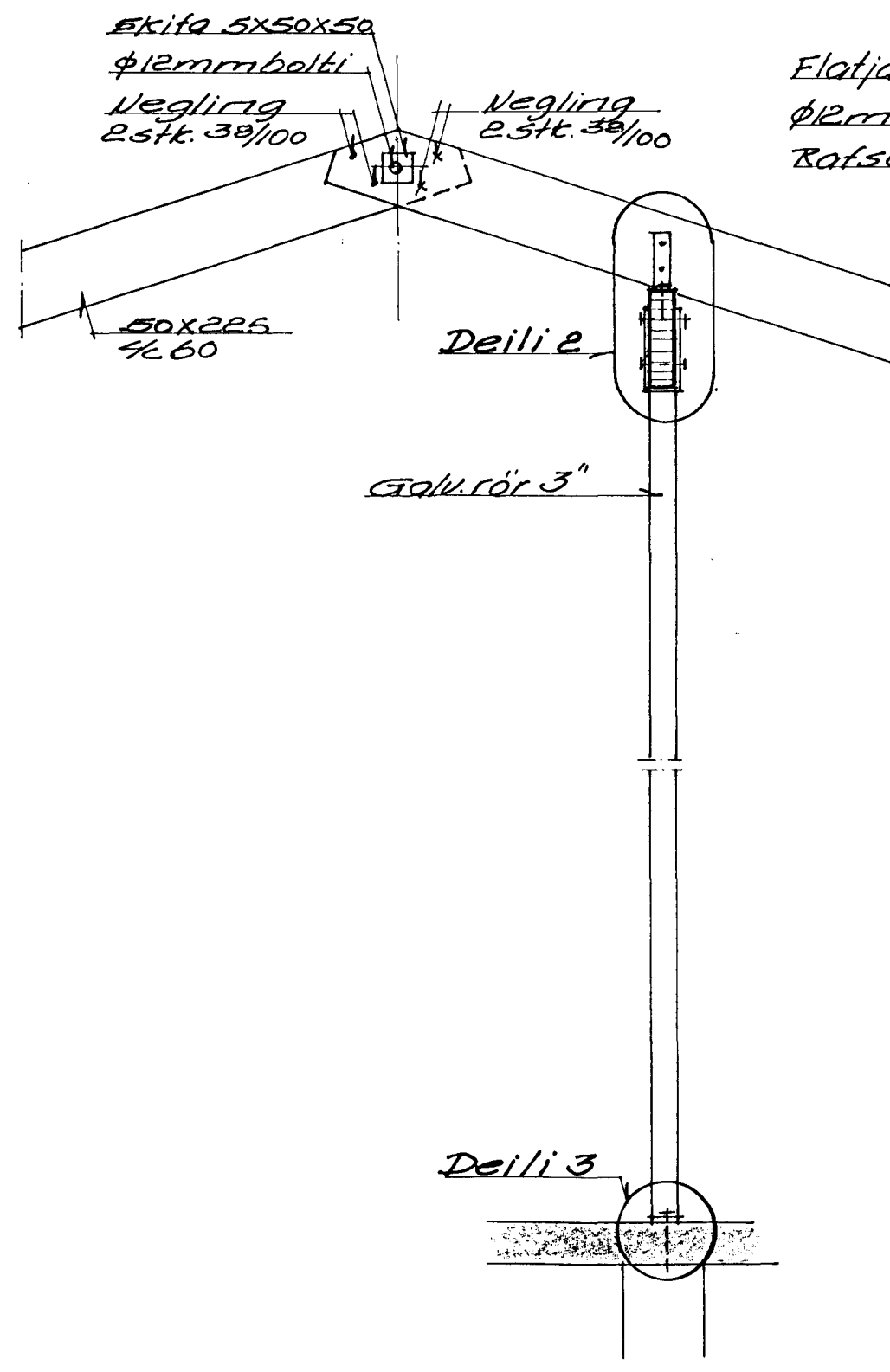
Snið A7-A7 M1:5



Snið A8-A8 M1:5



Snið A3-A3 M1:20



Snið A4-A4 M1:20

Skýringar:

Staðall: JST 10 gildir um steinsteypu mótasmíði og bendistál.

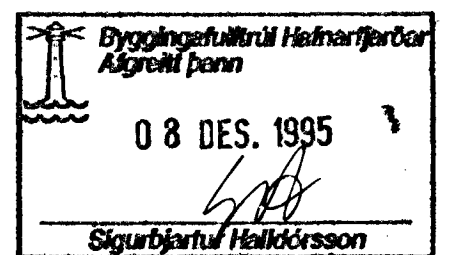
Mál og stærðir: Ómetrad mál eru sm. Járnaþvermal er mm, en hæðartölur eru í metrum. Plötupykktir eru sm.

Steinsteypa: Brotþolslokkur steypu er 5200, sigmál 6-8 sm. Í steypu skal blanda loftblendi þannig að loftinnihald verði sem næst 5%. Alla steypu skal litra í mótum.

Bendistál: R merkir stéll stál st. 37.12 1300 kg/sm². K merkir karbistál K5-40 4000 kg/sm². Skreytilengd járna: R8=40sm, K8=40sm, K10=50sm, K12=65sm. Steypulaga járnum: Utanhúss 25mm, Innanhúss 10mm.

Bendingveggja: Útveggir bendis með K10 1/2 25 lárrétt og lóðrétt. Í útveggi komi eK10 upp með og undir múrop er 3K10 yfir nema

annars sé getið. Lárrétt járn nær minnst 70 sm út fyrir opin en lóðrétt járn nær frá gólfplötu og upp í striki veggja. Elst í útveggi komi eK12 vinklar í hornum K12 L=130



UNNAR JÓNSSON BYGGINGARTÆKNIFRÆÐINGUR S: 65 44 39

Verkefni	Furuhlíð nr. 2	Verk nr.	10150
	Hafnarfirði	Teikning nr.	3
Verkhúti	Þakvíðir, sílur og útveggir.	Kvarði	1:5, 1:20
	Snið	Dags.	18.07.94
Breyting	10.08.94. L.J.	Teiknað	L.J.
Breyting		Hönnun	L.J.