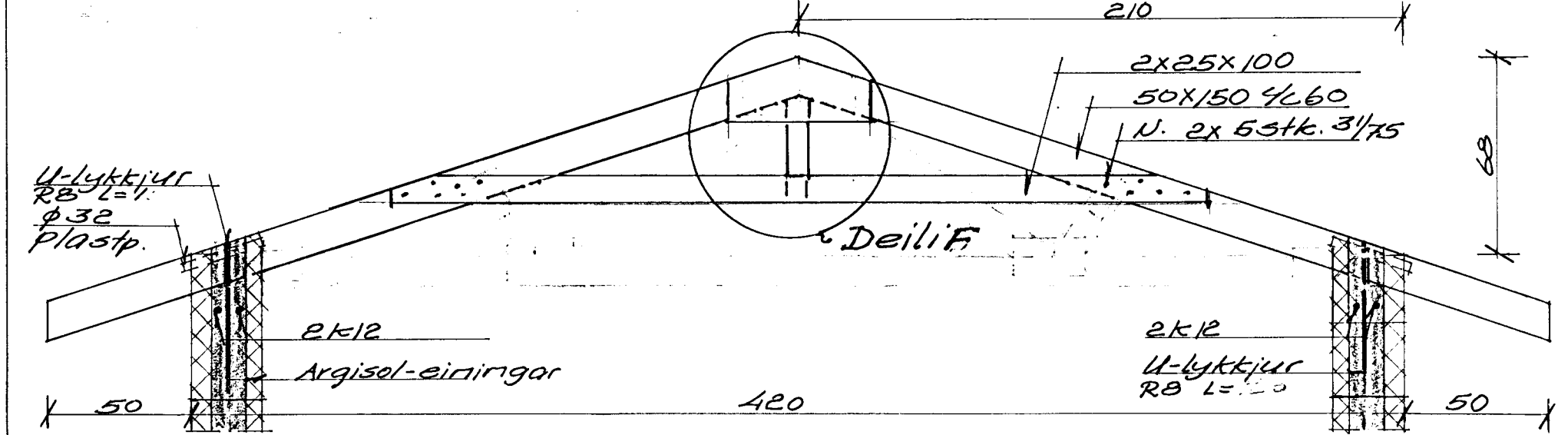
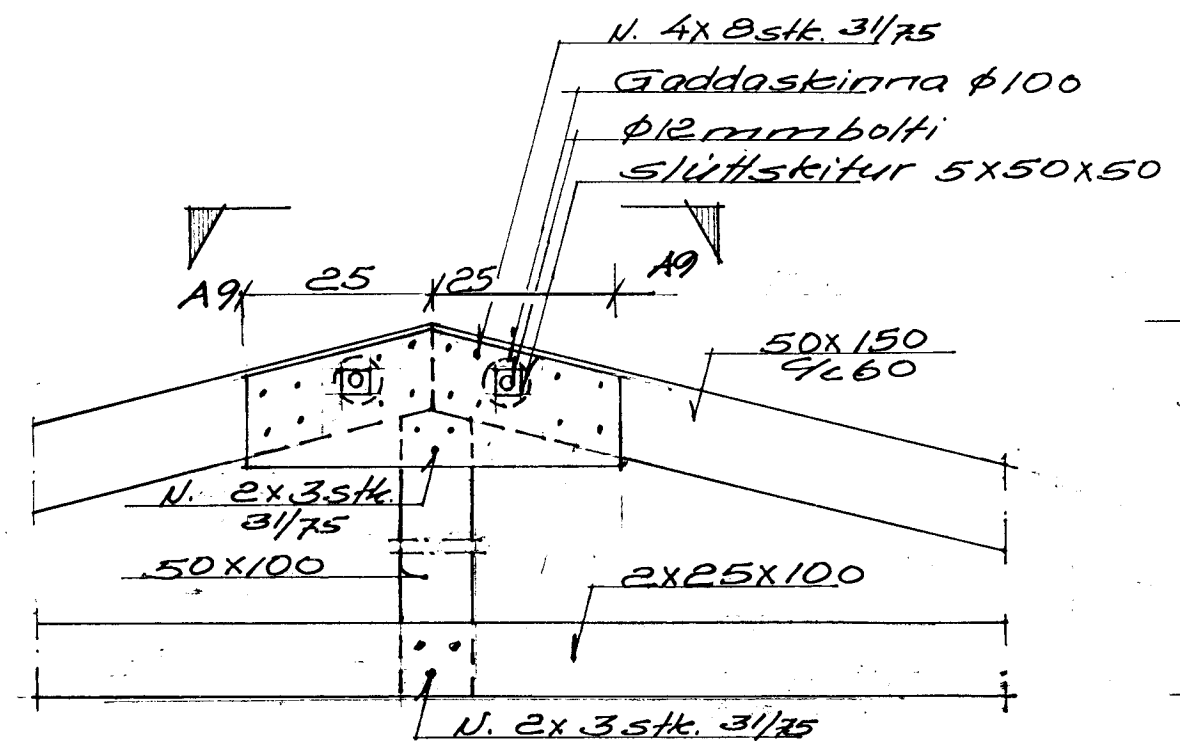


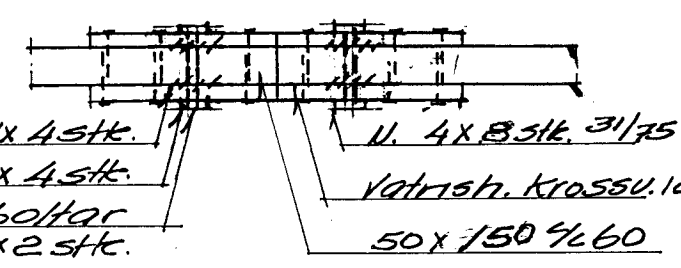
Snið A-E M1:20



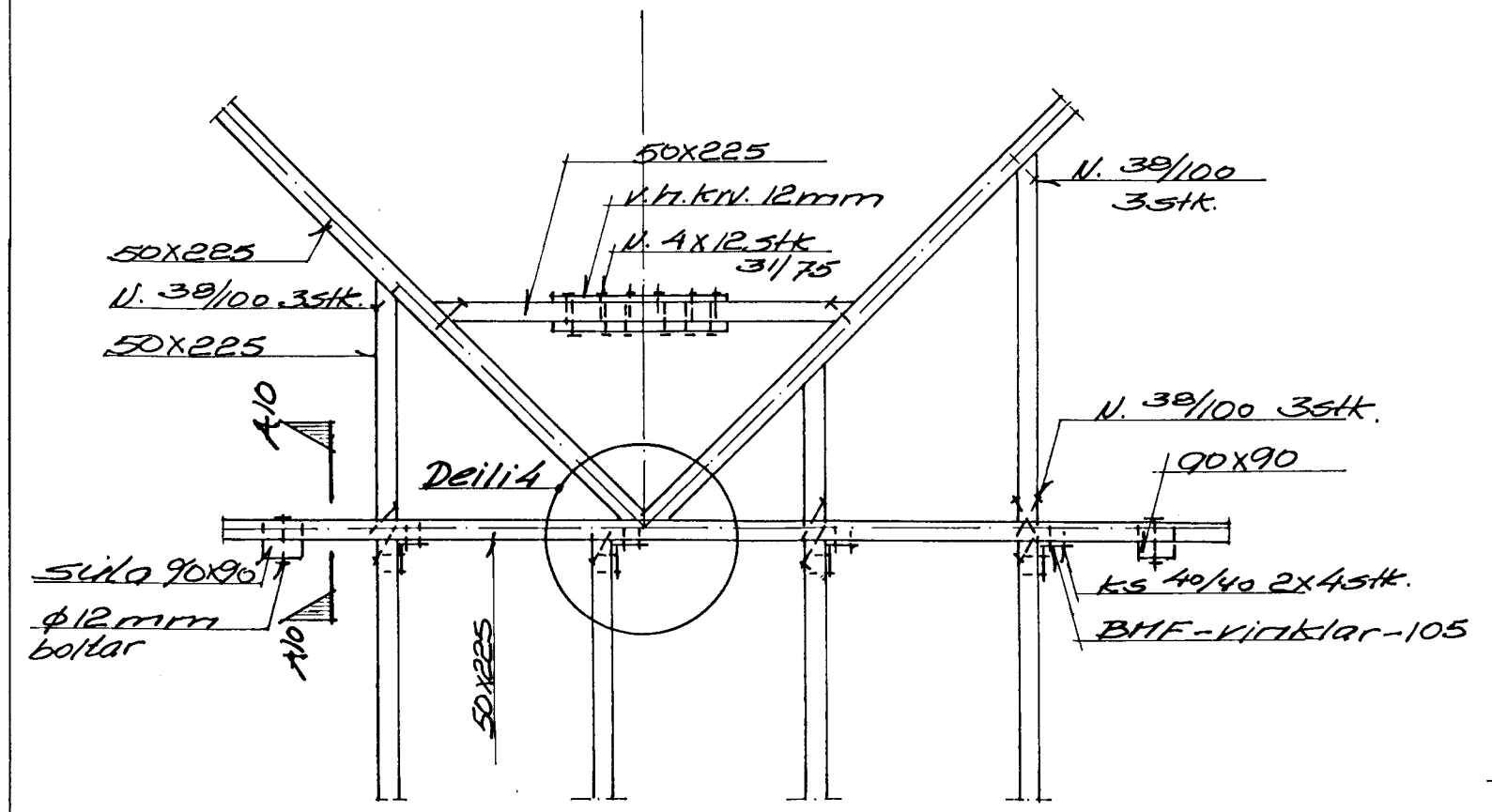
Snið A1-A2 M1:20



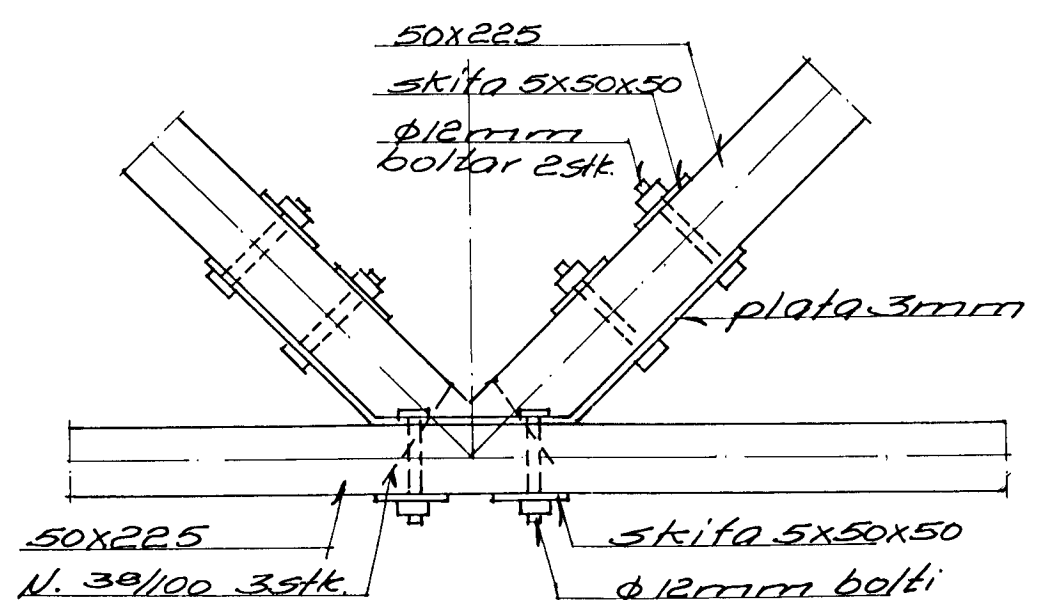
Deili F M1:10



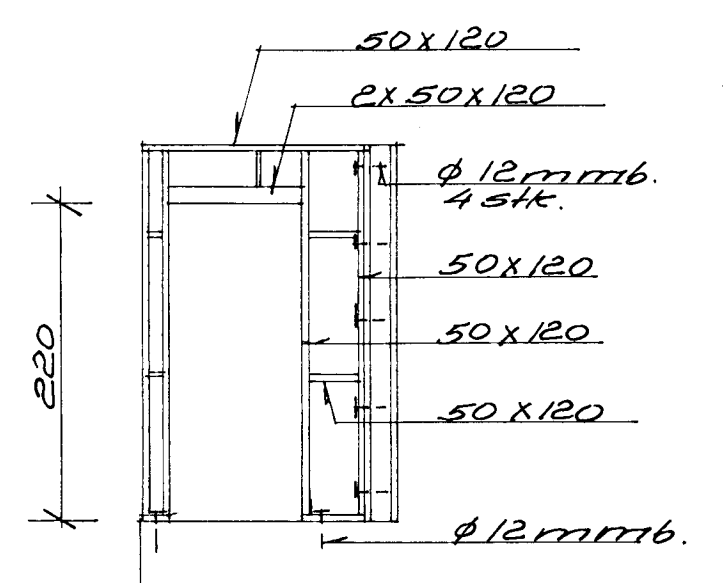
Snið A9-A9 M1:10



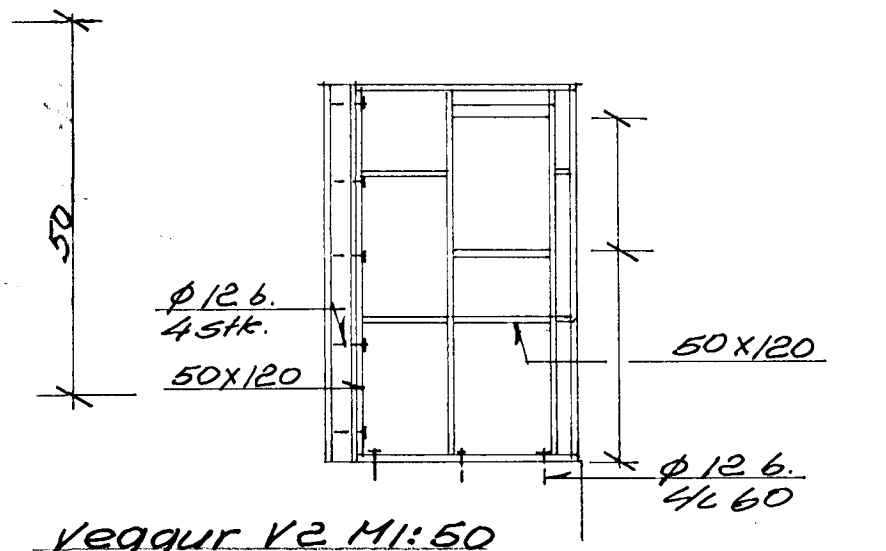
Deili 1 M1:20



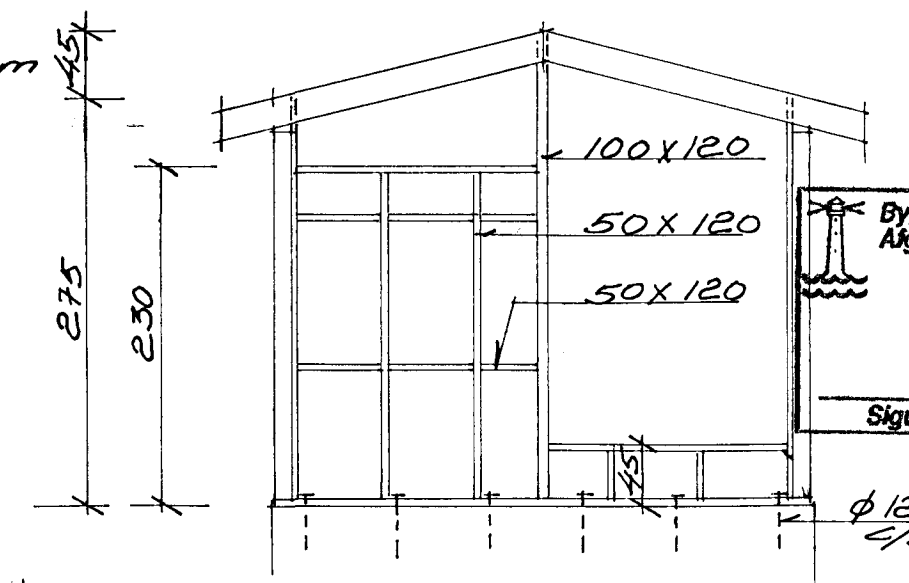
Deili 4 M1:5



Veggur V1 M1:50



Veggur V2 M1:50



Veggur V3 M1:50

Byggingarfulltrúð
Algreitt þann
08-DES. 1995
Sigurbjartur Haldrósson

UNNAR JÓNSSON BYGGINGARTÆKNIFRÆÐINGUR S: 65 44 39

Verkefni	Furuhlíð nr. 2 Hafnarfirði	Verk nr.	10150
Verkhlutur	Þakriðir kraftsperrur, snið og deili	Teikning nr.	4
Breyting	2.12.94 U.J.	Kvarði	1:5, 1:20
Breyting		Dags.	18.07.94
		Teiknað	U.J.
		Hönnun	Linnur Jónsson