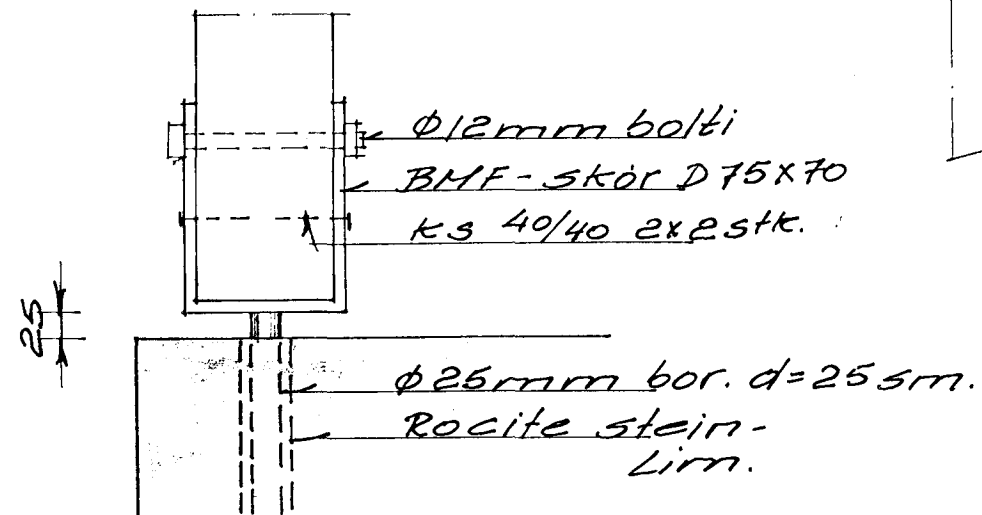
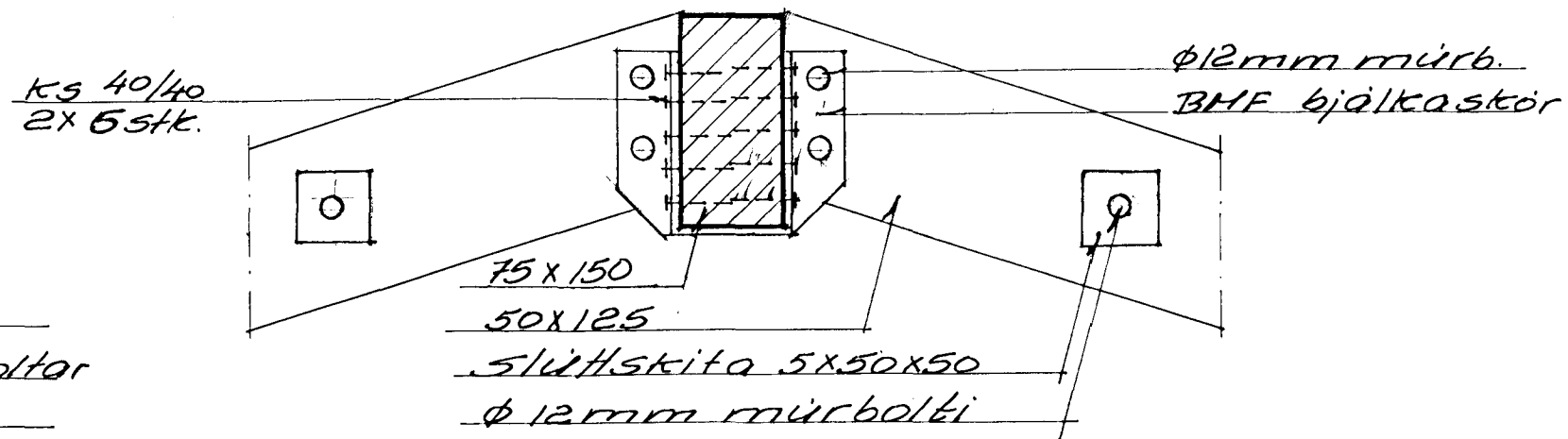


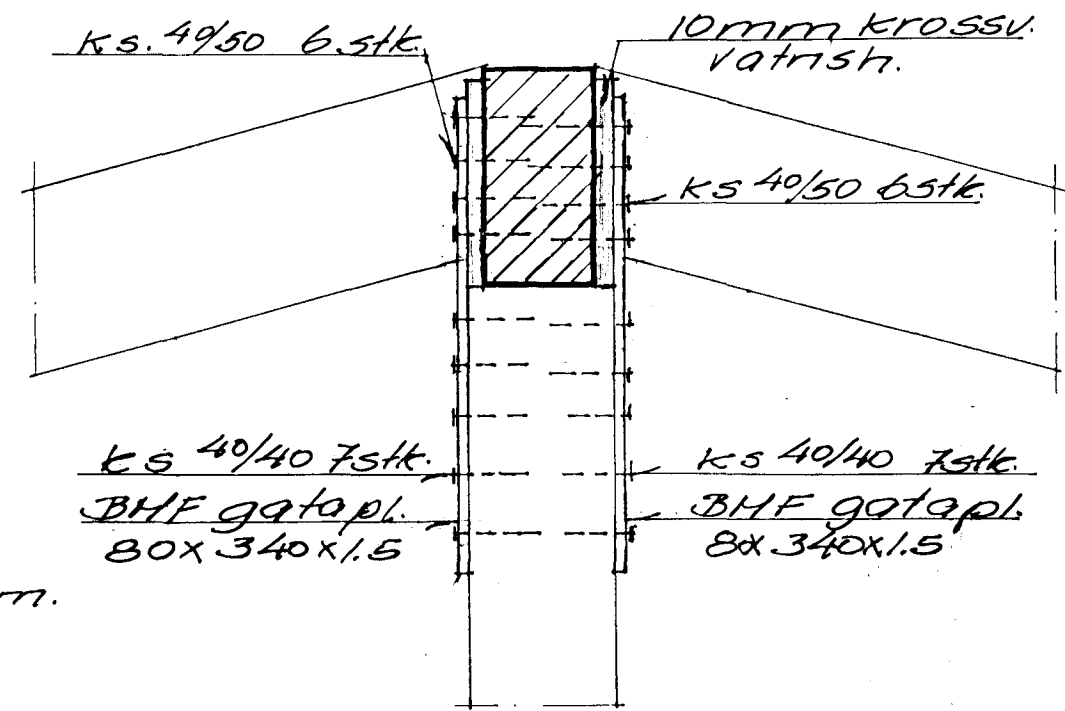
Deili f M1:5



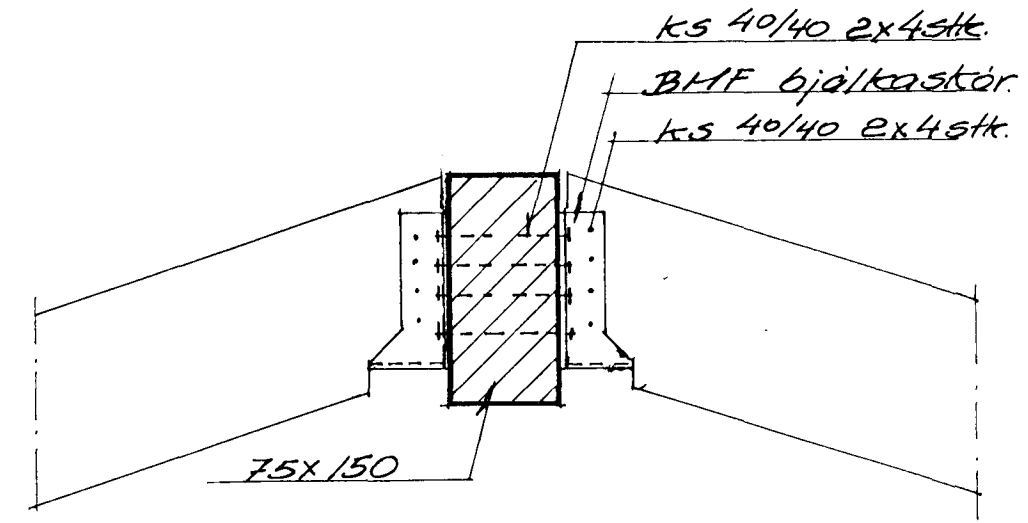
Deili g M1:5



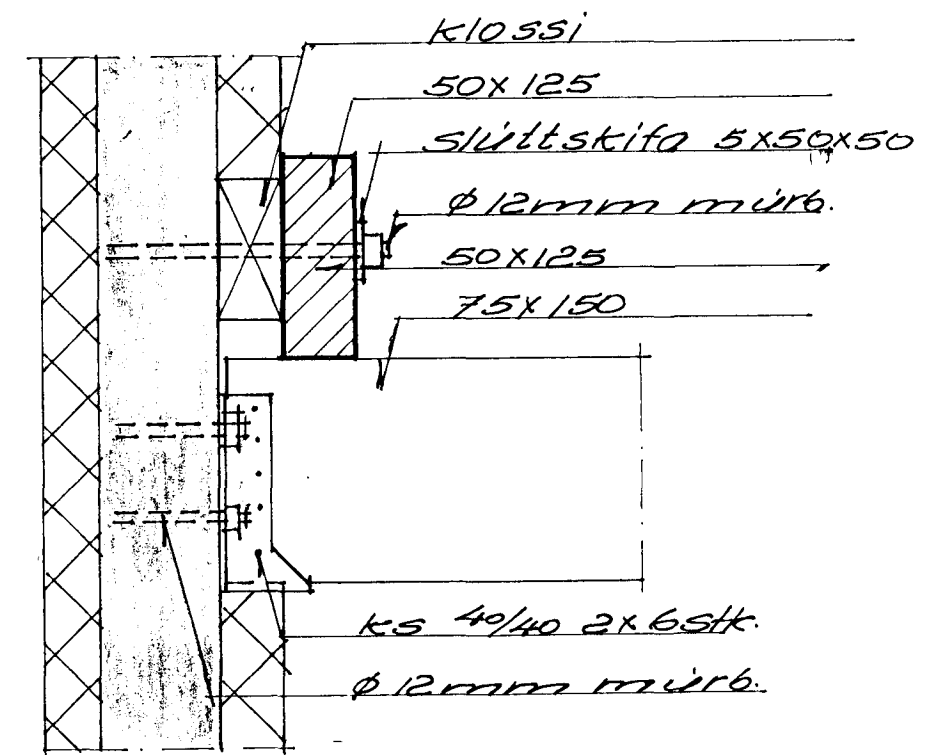
Deili d M1:5



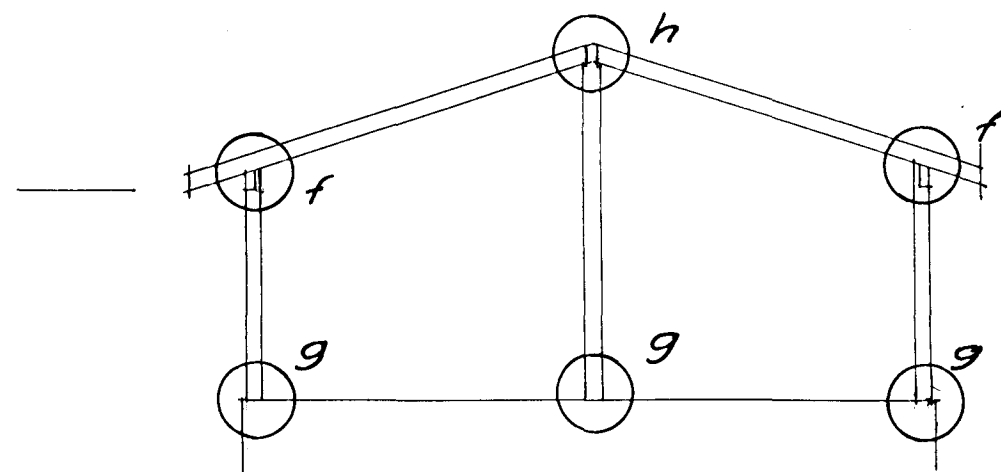
Deili h M1:5



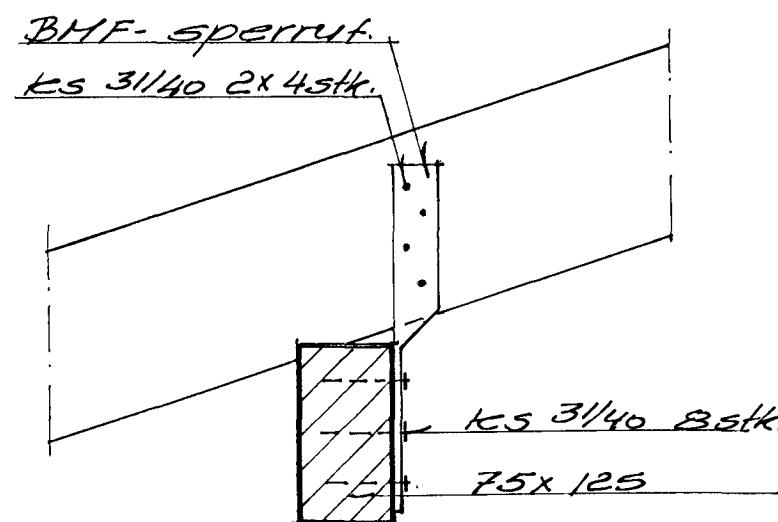
Deili c M1:5



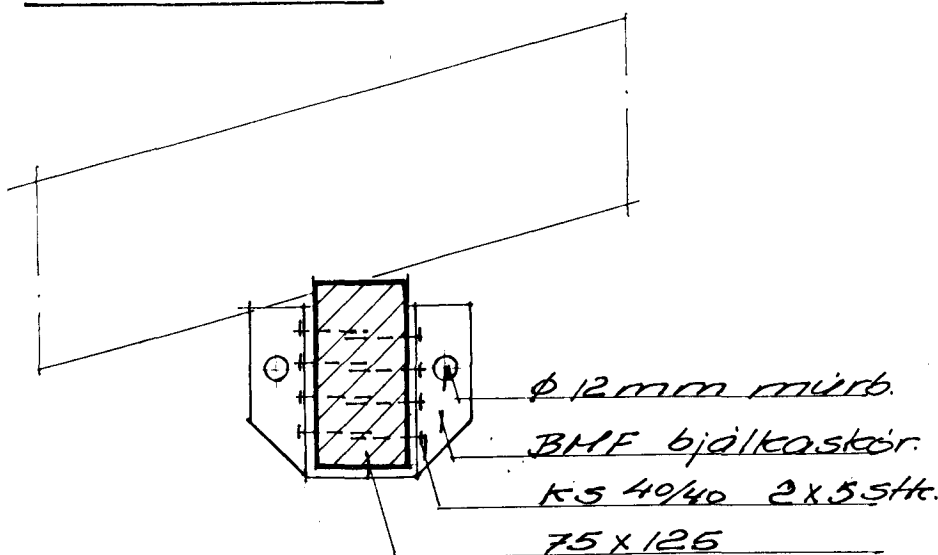
Deili e M1:5



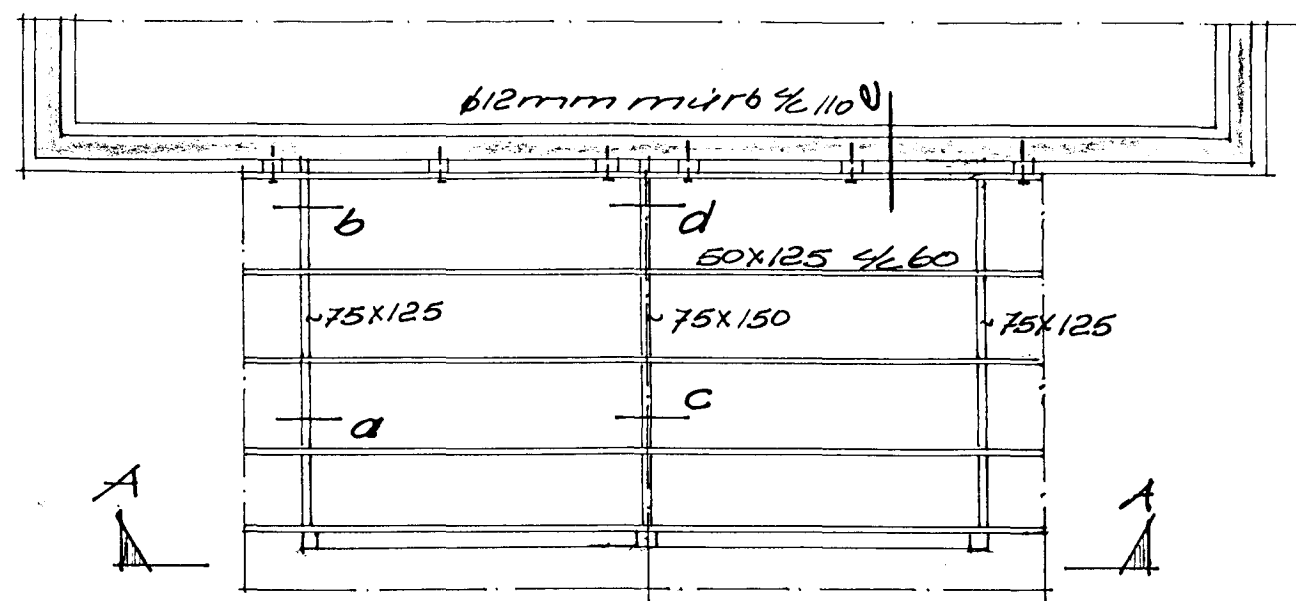
Snið A-A M1:50



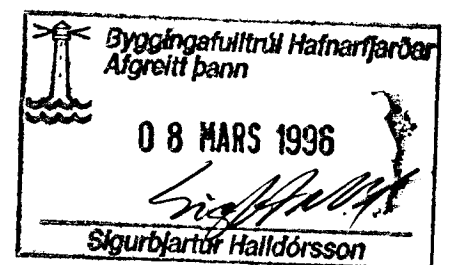
Deili a M1:5



Deili b M1:5



Grunnmynd M1:50



Unnar Jónsson byggingarfr. S: 5654439
 Furuhlið nr. 2 Kt. 10150
 Hafnarfirði T. nr. 5
 þak við S-Vestur göf. kv. 1:50, 1:5
 grunnmynd, snið T. U. J.
 og deili *[Signature]*