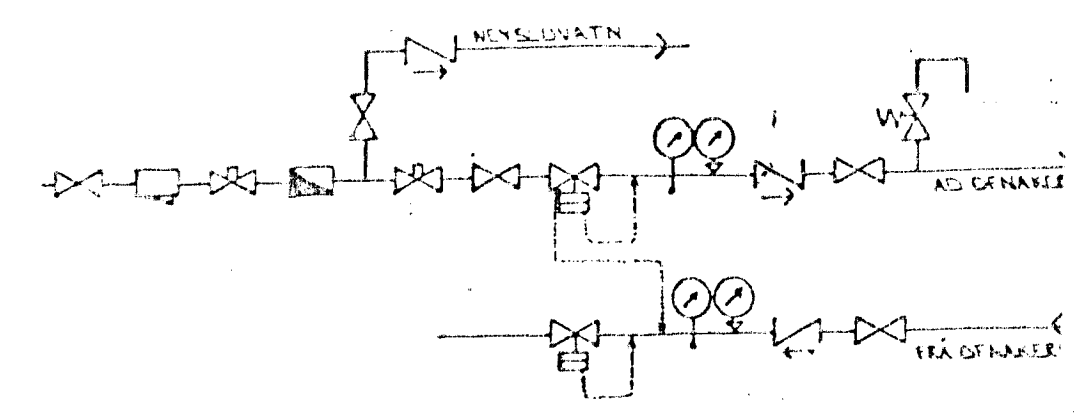


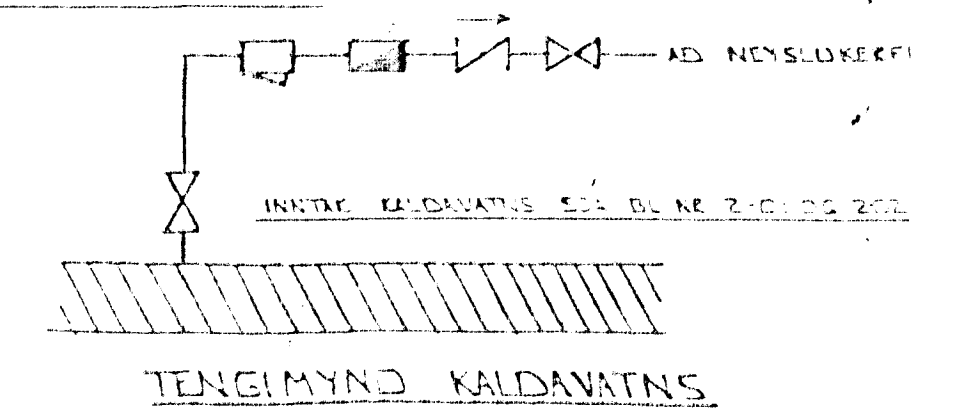
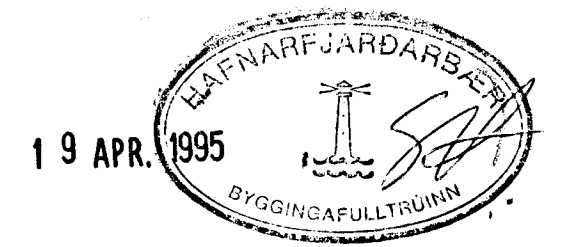
KLIMMYND 1:50



TENGIMYND MELAGR. HITAVEITU.

SKÝRINGAR:

ÖLL TÆKN OG SKÝRINGAR ERU SKV. ÍSLENSKUM STANDI, ÍST. 64.
 ÖSKT ER RÖÐ FYRIR AD EINANGRAN HÖS SE SKV. BYGGINGAÆRSHYRKT. UTVEGGIR 100MM ÞAK 175MM ÞAKULL.
 HITALAGNIK SKULU VERA SVARTAR JÄRNPIPUR MED SVEJFUDUM TENGISTYKKJUM OG EINANGRAST MED 20 MM GLEJULLAK-HÖLJUM OG VEJFAST MED PLASTI EDA SÍSAKPAPPA.
 TATNSLAGNIK SKULU VERA GALVANHÖÐADAR JÄRNPIPUR MED SVEJFUDUM, TENGISTYKKJUM OG EINANGRAST SEM HITALAGNIK. KALDAR PIPIK OG TENGISTYKKI VEJFAST FÖRST MED PLASTI EDA SÍSAKPAPPA.
 Á ALLA OFNA KOMI LOFTSKRUFUR STILLITÉ OG SÖLFVIRKIS ÖFNLOKAR.
 ÖFNASTYRNIK SKULU MÍÐAST VIÐ HITAVEITU ÁT 140°C. ALLAR TENGINGAR AD OG FRÁ ÖFNUM ERU 10MM. NEMA ANNAKS SE GETIÐ.



TENGIMYND KALDAVATNS

ÁSKILIÐ, ELDRIN TEIKNING ÓGILD

PRUF	DASS	EBLI	BREYTINGAR	SIGUR
FURUHÍÐ 3 HAFLARFIRÐI KLIMMYND - HITALAGNIK MALKV 1:50 SIGURÐUR ÞORLEIFSSON				DASS NOV. 93 MALKV TEIKNINGAR 9311