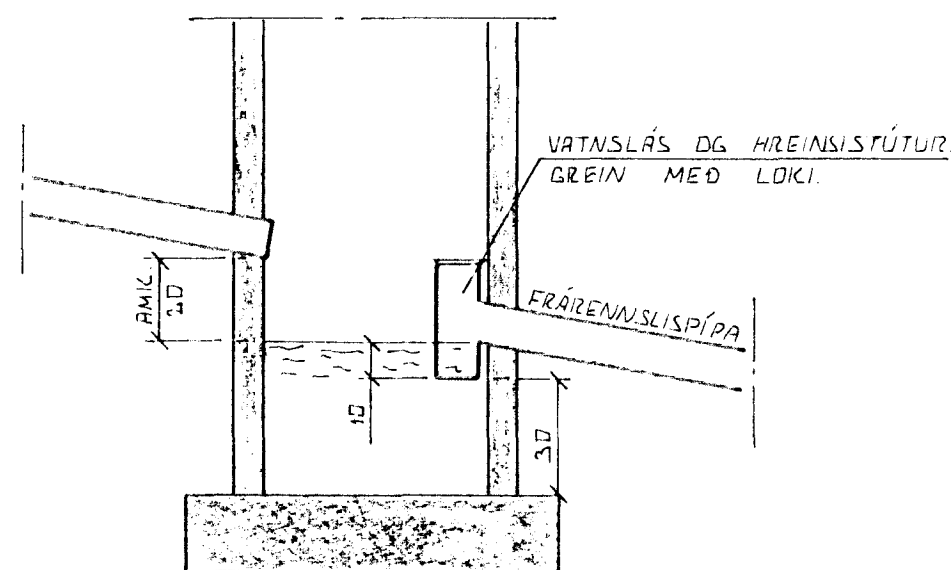


INN TAK VATNSVEITU

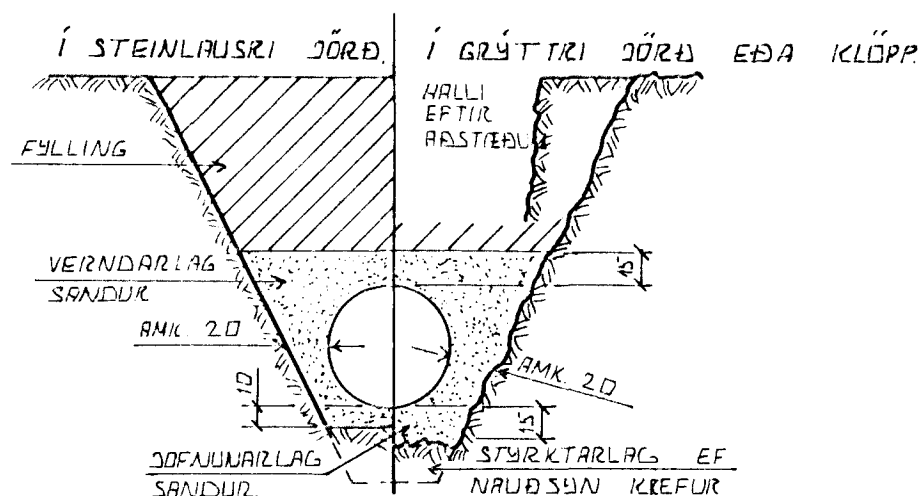
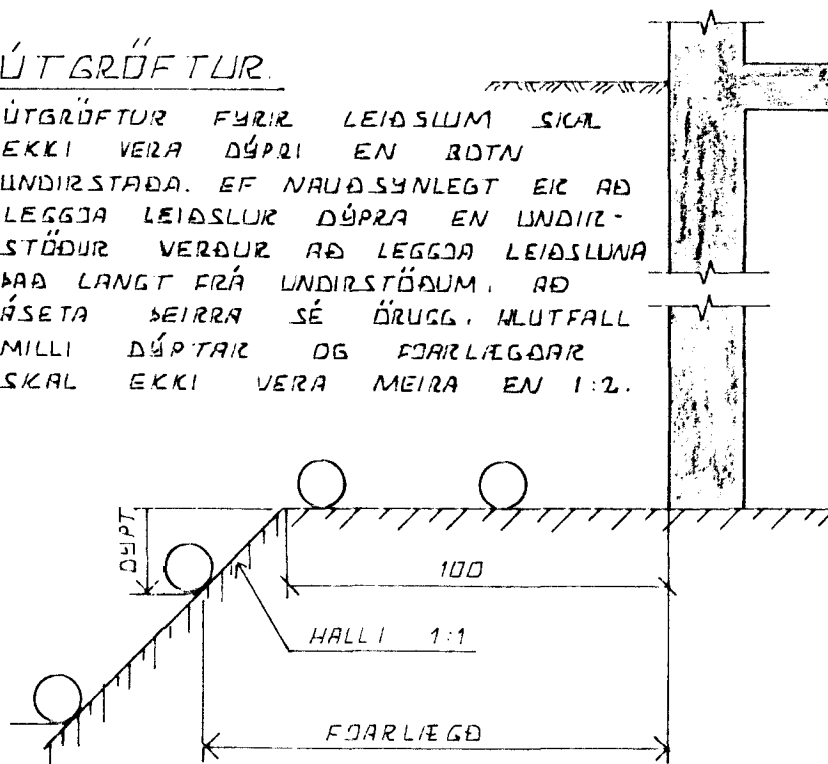


SAFNBRUNNUR.

BRUNNUR FÜRIR JARÐVATN OG REGNVATN
FRÁRENNSLISPÍÐA SKAL VERA AMK. 150 CM
FRÁ 9FIRÐRÐI JARÐVEGS.

ÚTGRÖFTUR

ÚTGRÖFTUR FÜRIR LEIÐSLUM SKAL
EKKI VERA DÝÐRI EN BOTN
UNDIRSTADÐ. EF NAÐSÝNLEGT EIC AÐ
LEGGJA LEIÐSLUK DÝÐRA EN UNDIR-
STÖÐUR VERÐUR AÐ LEGGJA LEIÐSLUNA
AÐ LANGT FRÁ UNDIRSTÖÐUM. AÐ
ÁSETA ÞEIRRA SÉ ÖRUGG. KLUTFALL
MILLI DÝÐTAR OG FJARLEGGÐAR
SKAL EKKI VERA MEIRA EN 1:2.

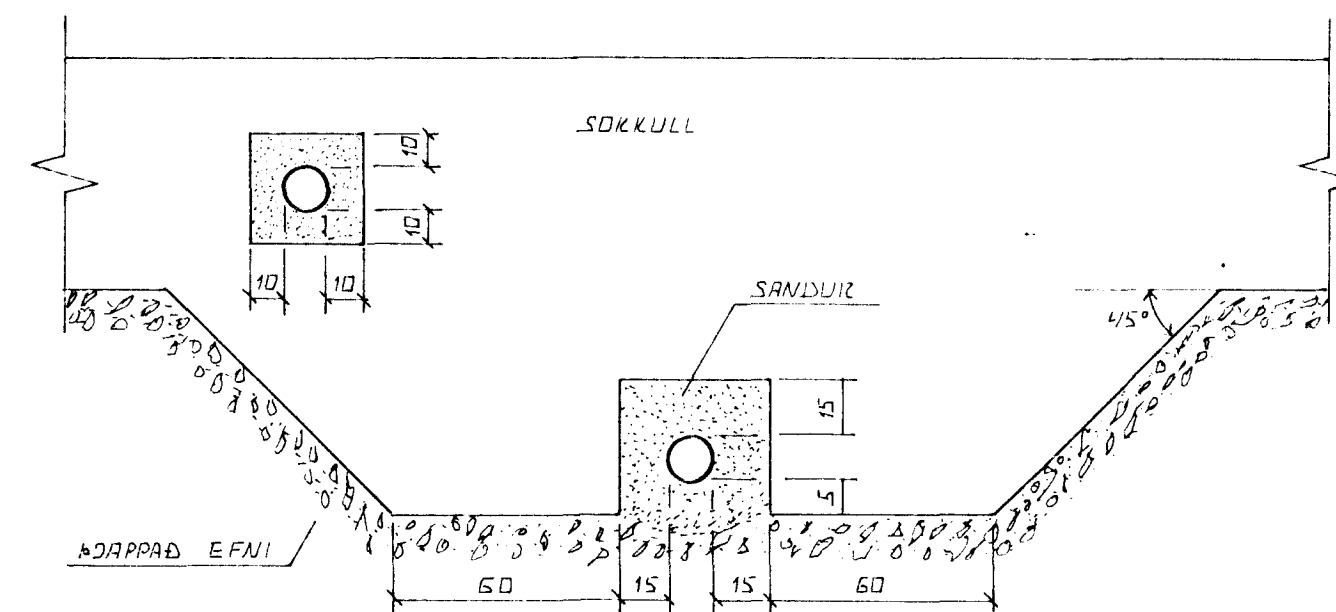


LEIÐSLUSKULÐAR PLASTRÖÐA.

ÞURÐARGEITA PLASTRÖÐA TIL AÐ STANDAST
NOTÁLAG AUK ÞUNGANIS AF JARÐLAGINU SEM
YFIR LEIÐSLUNNI LIGGUR RÆÐST EINKÖNGU
AF HVAD VEL SANDUR ER ÞJAPPADUR ICRINGUM
RÖRIN. ÞESS VEGNA SKAL VANDU MÖÐG
MÖÐPUN HAR SEM ÁHÆTTA ER Á
UMFERÐARLÁGI.

TÁKN FÜRIR GRUNNLAGNIR.

- SKOLPLÖGN
- REGNVATNSLÖGN
- REGNVATNSLÖGN +
- JARÐVATNSLÖGN
- JARÐVATNSLÖGN



FRÁGANGUR LAGNA UNDIR OG Í SÖKKULVEGG.
GIZAFIÐ SKAL FÜRIR LÖGNUM UNDIR SÖKKULUM. ÁÐUR
EN ÞEIR ERU STEYÐTAR.

16 APR 1993
HAFNARFJARDARBEIÐ
BYGGINGAFULLTRÚINN

BR.NR.	DAGS	EÐLI BREVTINGAR	SIGN.
FURUHLIÐ 4 HAFNARFIRÐI ALMENNAR SKÝRINGAR, FRÁRENNSLISLAGNIR OG INN TAK VATNSVEITU. MELIKV.			DAGS APRIL 93 HANNAÐ 4.11 TEIKNAD 4.11 VERK NR. 9313
SIGURÐUR ÞORLEIFSSON TEKNIFRÆÐINGUR F.T.F.I. STRANDGÖTU 11 HAFNARFIRÐI SÍMI 54751			BLAÐNR. 2-01