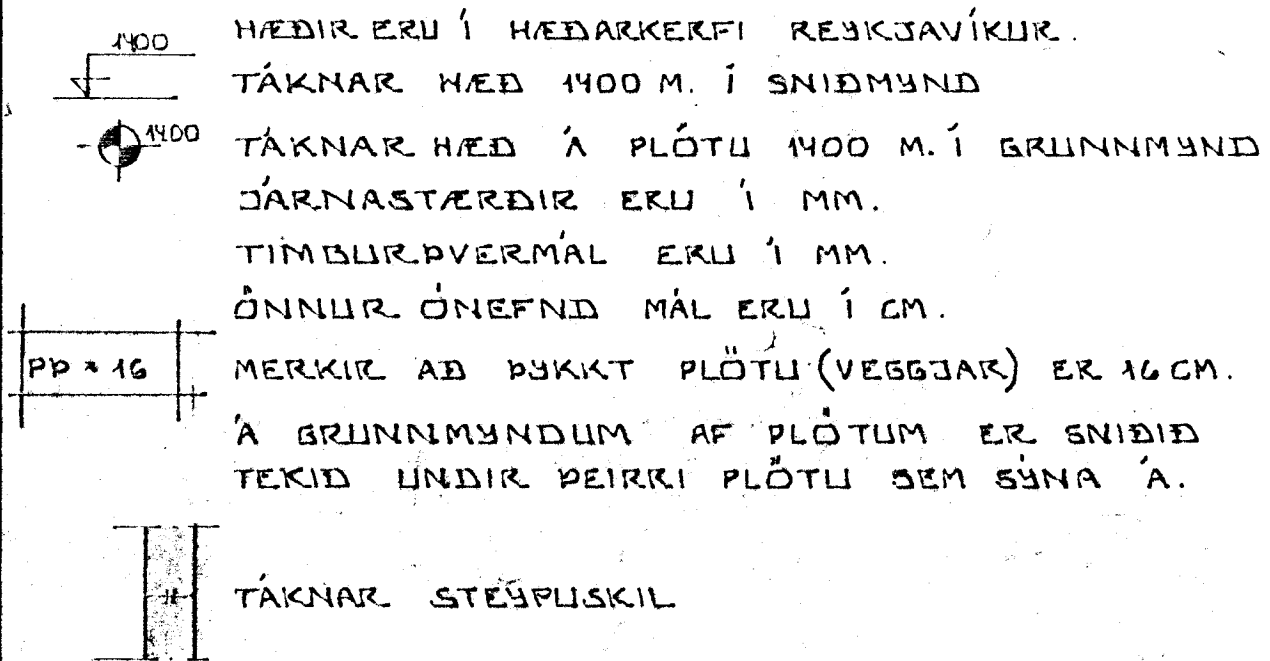


# ALMENNT



# STEINSTEYPA.

BROTPOLSFLOKKUR STEYPU:

BYGGINGARHLUTAR	BROTPOLS- FLOKKUR	FRAMKV. FLOKKUR
	S 120	
	S 160	
	S 200	
ALLT BURÐARVIRKI	S 250	B

\* SBR. ÍST 10 T8  
SIGMÁL: 6 - 10 CM.  
LOFTBLENDI: Í ALLA STEYPU SKAL BLANDA  
LOFTBLENDI ÞANNIG AÐ LOFT-  
INNIFALD VERDI  
STEYPUVINNA: SJÁ ÍST 10 I 7

# ÁLAGSFORSENDUR

MESTA ÁLAL Á GRUNN 400 KN/M<sup>2</sup>

SNJÓÁLAG: 1.0 KN/M<sup>2</sup>  
NOTÁLAG SKV. ÍST 12.2  
VINDÁLAG: 1.2 KN/M<sup>2</sup>

# JÄRNALÖGN

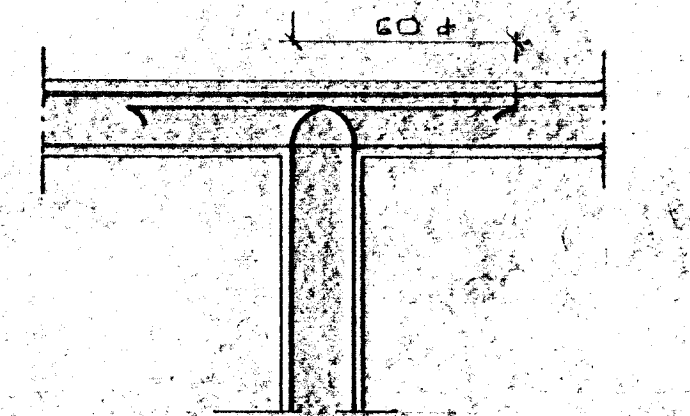
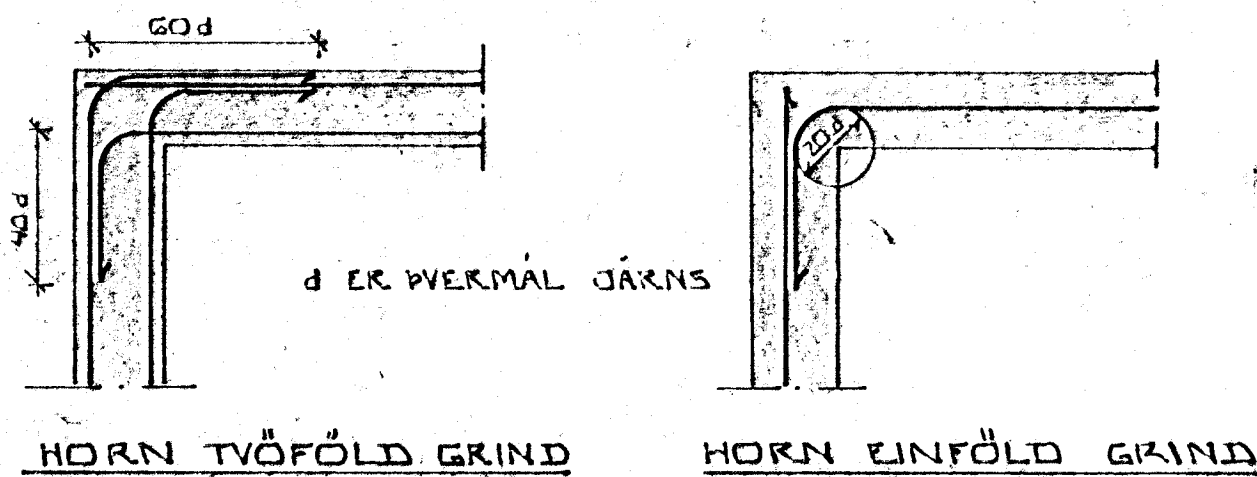
ALMENN ÁKVÆÐI OG STAÐSETNING SJÁ ÍST 10 I 6 I.

## GERÐ OG MERKING JÄRNA:

- STÁL MERKT K ER KAMBSTÁL KS 40 MED SKRÍÐMÖRK  
OF = 4000 KP/CM<sup>2</sup>
- STÁL MERKT R ER SLÉTT STÁL MED SKRÍÐMÖRK  
OF = 2400 KP/CM<sup>2</sup>
- KAMBJÄRN Í NEÐRI BRÚN PLÖTU / YTRI  
BRÚN VEGGJAR.
- KAMBJÄRN Í EFRI BRÚN PLÖTU / INNRI  
BRÚN VEGGJAR.
- EITT 10 MM KAMBJÄRN L = 600 CM. Á HVERJA  
20 CM Á SVÆÐI SEM PÍLAN NÆR YFIR  
ENDI Á KAMBJÄRNI ÞEINN
- JÄRN BEYGIST SKEYTILENGD INN Í AÐLIGEJANDI  
VEGG.
- GEFUR STEFNU JÄRNA SEM LEGGJAST NÆST  
YFIRBORÐI STEYPU (NEÐST).
- MERKIR AÐ TIL MILLI JÄRNA SÉ DAFNT  
Í BÄÐAR ÁTTIR.
- HÉR BEYGIST ANNAD HVERT JÄRN UPP Í  
EFRI BRÚN PLÖTU.

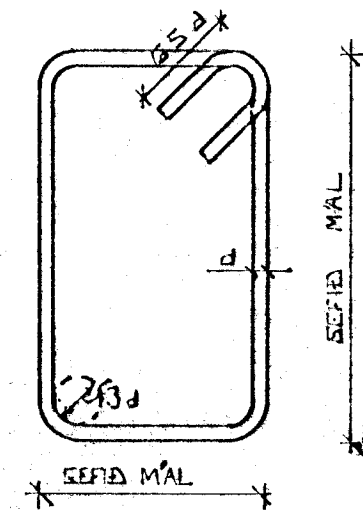
UM BENDISTÁL ALMENNT SJÁ ÍST 10.1.3.

## TENNING JÄRNAGRINDA



## BEYGING JÄRNA:

GJARÐIR: ST 37 EDA KS 405



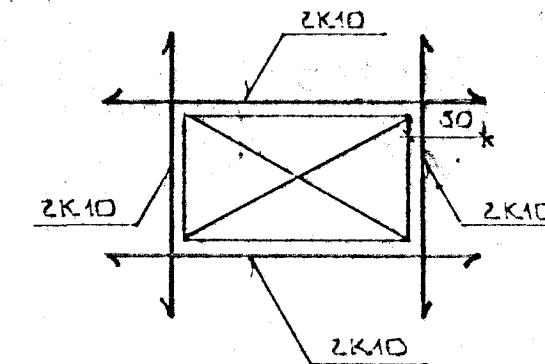
SJÁ EINNIG ÍST 10 I 6 2

## SKEYTILENGD JÄRNA

Í PLÖTUM OG VEGGJUM SKAL EKKI SKEYTA  
MEIRA EN FJÓRÐA HVERT JÄRN Í SAMA  
ÞVERSNIDI NEMA ANNAD SÉ SÝNT Á  
TEIKNINGU.  
SBR. ÍST 10 I 6 3 2 SKAL SKEYTILENGD  
VIÐ VÍXILLAGNINGU VERA 40 · d (d = ÞVERMÁL  
STANGAR)

ÞVERMÁL STANGAR SKEYTILENGD	EDA				
	MM	8	10	12	16
CM	32	40	48	64	80

SJÁ EINNIG ÍST 10 I 6 3.  
SÉ ANNAD EKKI TEKIB FRAM KOMI 2K10  
Í KRINGUM DYRA OG GLUGGA OF ER NÁI  
60 CM. ÚT FYRIR OPIÐ.



BR.NR.	DAGS	EDLI BREVTINGAR	SIGN.
FURUHLIÐ 4 HAFNARFIRÐI			DAGS: APRIL 93
ALMENNAR SKÝRINGAR: BURÐARVIRKI.			HANNAÐ: <i>[Signature]</i>
MELIKV.			TEIKNAD: <i>[Signature]</i>
SIGURDUR ÞORLEIFSSON			VERK NR. 9313
STRANDGÖTU 11 HAFNARFIRÐI SÍMI 58131			BLADNR. 1-01