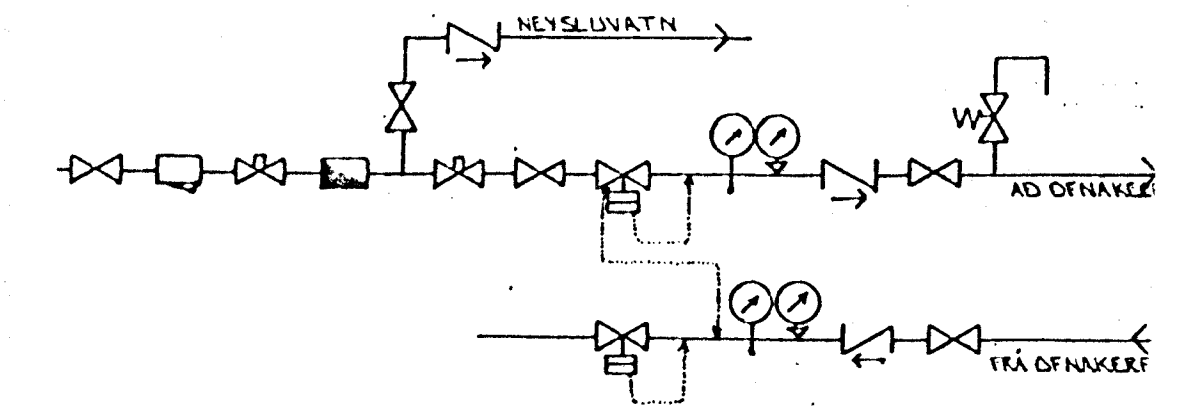


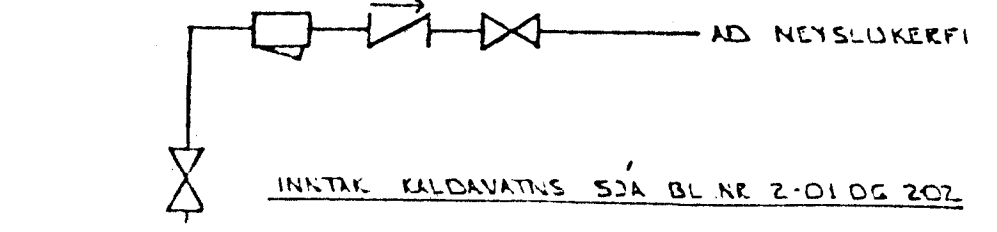
RÚNMYND VATNSLAGNA * 1:50



TENGIMYND MELAGR. HITAVEITU.

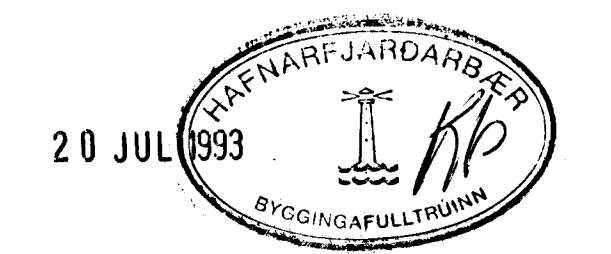
SKÝRINGAR:

ÖLL TÆKN OG SKÝRINGAR ERU SKV. ÍSLENSKUM
 STADLI, ÍST. LV.
 GERT ER RÁÐ FRYKJAD EINNIG ER RÁÐ SÉ SKV.
 BYGGINGARSAHNAKT. VEGGIR 105MM ÞAK 175MM ÞAKULL
 HITALAGNIK SKULU VERA SVARTAR JÄRNPIPUR MED SKRUFUDUM
 TENGISTYKKJUM OG EFNANGAST MED AMK 20 MM GLEULLAR-
 HÖLKUM OG VEÐJAST MED PLASTI EGA SÍSLAPPA.
 VATNSLAGNIK SKULU VERA GALVANHÓÐADAR JÄRNPIPUR MED
 SKRUFUDUM TENGISTYKKJUM OG EFNANGAST SEM HITALAGNIK.
 KALDAR PÍPUR OG TENGISTYKKI VEÐJAST FÝRST MED
 PLASTI EGA SÍSLAPPA.
 Á ALLA OFNA KOMI LOFTSKRUFUR STILLITÓ OG
 SÁLFVIRKIE OFNLOKAR.
 OFNASTYRDIR SKULU MÍÐAST VÍÐ HITAVEITU ÁT +40°C.
 ALLAR TENGINGAR AD OG FRÁ OFNUM ERU 10MM. NAMA
 NÍSKARS SÉ GETIÐ.



TENGIMYND KALDAVATNS

ÁSKILIÐ, ELÐRI
 TEIKNING ÓGILD



BRUK	DAGS	EDLI BREVINGAR	SIGN.
FURUHLÍÐ 4 HAFNARFIRÐI			DAGS JÚLÍ 93
RÚNMYND VATNSLAGNA			HAUNJAB
MELN. * 1:50			TEIKNINGUR
SIGURÐUR ÞORLEIFSSON			VERK NR 9313
TEKNIFRÆÐINGUR F.T.F.I.			BLAD NR 2-05
STRANDGÖTU 11 HAFNARFIRÐI SÍMI 54751/54255			