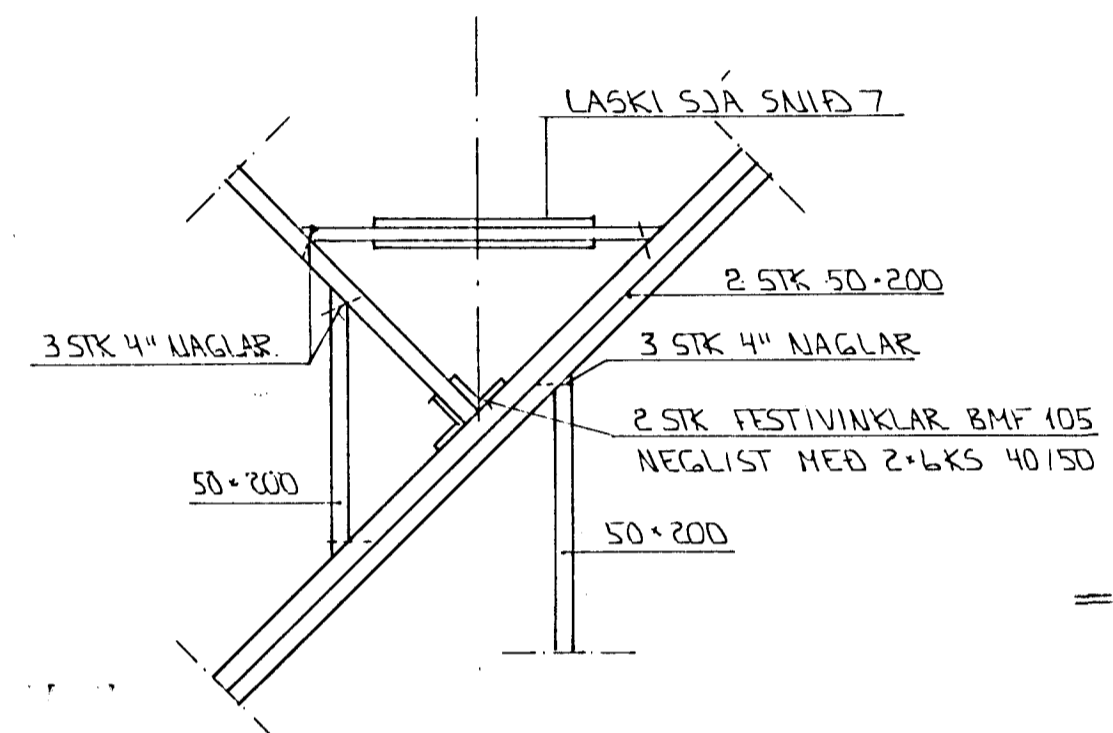


SÚLA S1 • 1:20

SÚLA S2 • 1:20

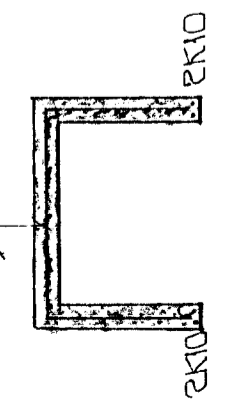


SÉRMYND A • 1:20

STEYPA:
S > 250
VS ≤ 0.5
LOFT ≥ 6%
SEMENT ≥ 300 KG/M ³

GRUNNMÝND • 1:50

EINFÖLD GRIND Í MIÐJAN VEGG K10 20H



SKÝRINGAR

ALMENNAR SKÝRINGAR SJÁ BL. NR. 1-01. SNÍÐ OG SKÝRINGAMÝNDIR SJÁ BL. NR. 1-05.

05 JUL 1993

BR. NR.	DAGS	EÐLI BREVTINGAR	SIGN.
FURUHÍLD 5 HAFTNARFIRÐI			DAGS JÚN 93
BENDING VEGGJA			HAJNAD
GRUNNMÝND ÞAKVIRKIS - SNÍÐ			TEIKNAD GH
MELIKV. • 1:50 • 1:20			VERK NR. 9312
SIGURÐUR ÞORLEIFSSON			BLAD NR. 1-04
STRANDGÖTU 11 HAFNARFIRÐI SÍMI 54751/54255			