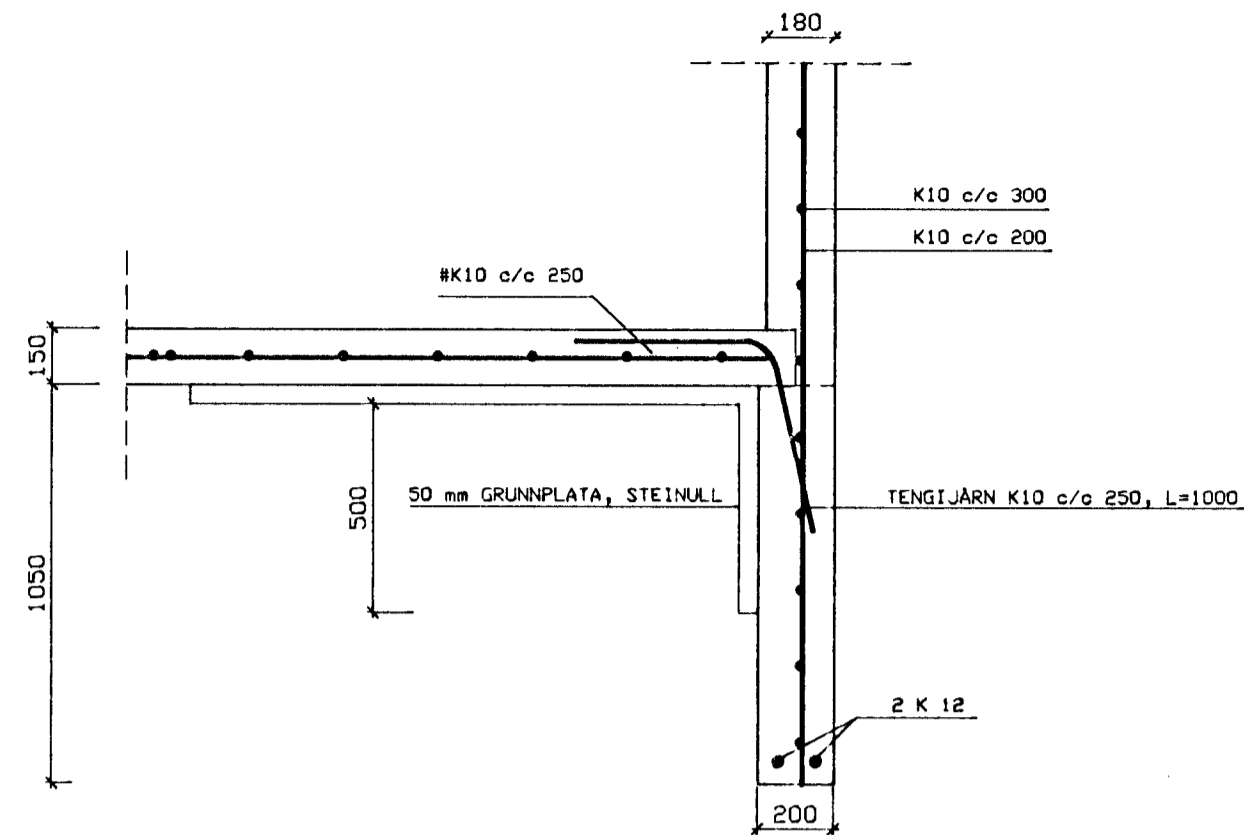
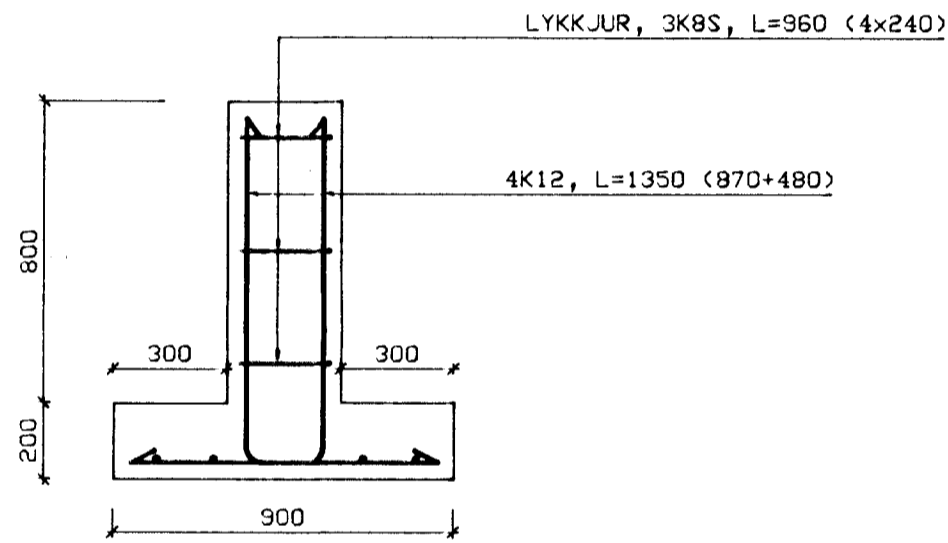


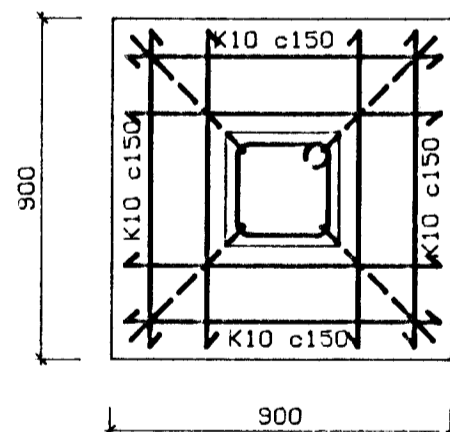
SNID A-A 1:20



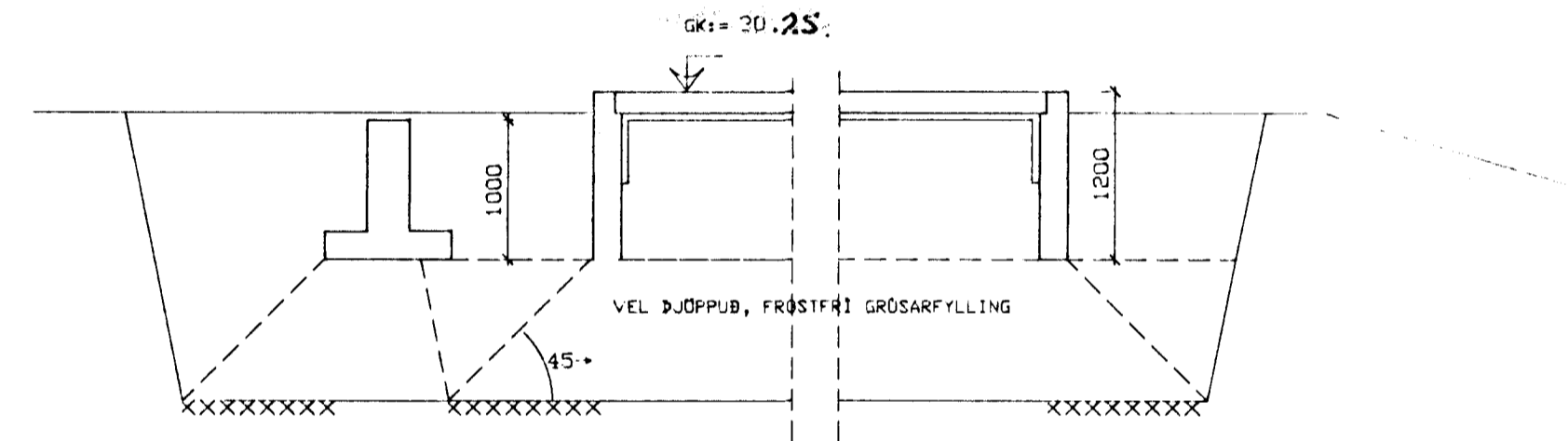
SNID B-B 1:20



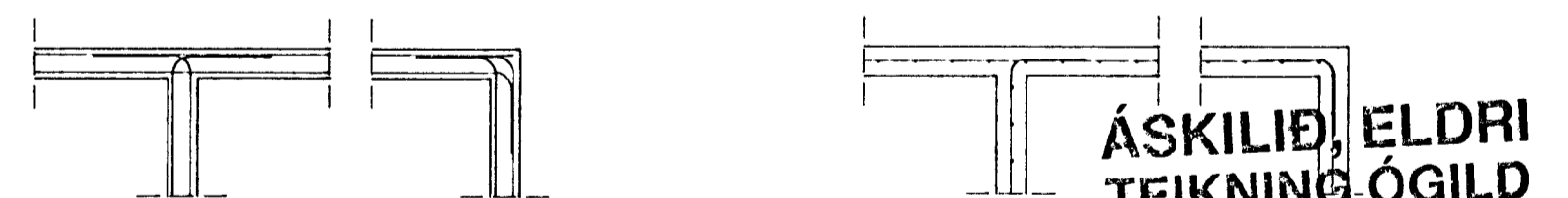
SNID C-C 1:20



GRUNNMYND SÜLU 1:20

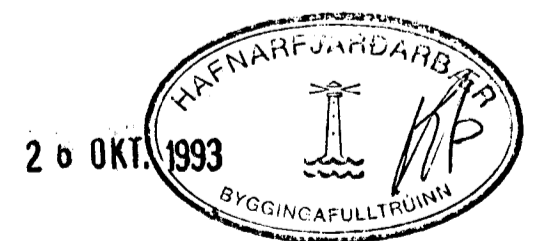


SNID I SÜKKUL 1:50



LARÉTT SNID 1:50
FRÁGANGUR JARNA

ÁSKILIÐ, ELDRI
TEIKNING ÓGILD



SKÝRINGAR.

GRAFA SKAL FYRIR UNDIRSTÖÐUM NIÐUR Á HEILLEGAN
BURÐARHAFAN KLAPPARBOTN.
FYLLA SKAL SÍÐAN Í MEB FRÖSTDRUGGRI GRÖS, BLEYTA
REKILEGA OG DJAPPA SAMKVEMT MEDFYLGJANDI TÖFLU.
(TAFLA TIL VIÐAÐUNAR)

TEKI	LAGD. M	FJ. YFIRF.
5.0 TN VIBRÓVALTARI	0.4	6
0.3 TN VÍPRÓPLATA	0.3	4
0.3 TN VÍPRÓPLATA	0.2	4

DJÖPPUN SKAL UPPFYLLA EFTIRFARANDI KRÖFUR :
(MÍÐAB VÍÐ PLOTUPRÖF)
E2 > 100 MPa
E2/E1 < 2.2

STÁLGEÐI: R MERKIR SLÉTT STÁL KS 3700
K MERKIR KAMBSTÁL KS 4200

KAMBSTÁL SKAL BEYGJA UM HJÖLSKIFU SEM HEFUR ÞVERMÁL
20D ÞAR SEM D ER ÞVERMÁL STÁLINS.

SKEYTILENGD KAMBSTÁLS ER 40D.

JARN Í VEGGJUM SKÖLU VERA:
LARÉTT K10 c/c 300
LÖDRÉTT K10 c/c 200

JARN Í PLOTU:
K10 c/c 250 Í KRÖSS

UMHVERFIS ÖLL MÖRÐP SKAL SETJA, NEMA ANNAB SE TEKIB
FRAM. 2K12 SEM NAI 60 CM ÖTFYRIR BRÖNIR OPSINS VIB
VIB ÖLL HÖRN.

LARÉTT JARN SEM KOMA Í HÖRN EDA ÞVERVEGG SKAL BEYGJA
SKEYTILENGD FYRIR HÖRN.

STIEPUGÉBI ERU 200
LOFTINNHÁLD STIEPU SKAL VERA 5-7 %, SIGHÁL 6-8 CM.
TITRA SKAL ALLA STIEPU.

MINNSTA STIEPUHÁLA :
INNARÖSS 10 / 15 / 20
UTARÖSS 20 / 25 / 30
SÖKKLAR 30 / 40 / 50
(PLOTUR OG VEGGIR / ÞITAR / STÖBIR)
MÁL ERU Í NEMA ANNARS SE GETIB.

VERKFRÆÐISTOFA SUBURLANDS HF.
EYRAVEGI 27, 800 SELÞESS 3:98-21778

FURUHLIÐ 6, HAFNARFIRÐI

BURÐARDOL
SÜKKLAR, SNID

BLAD: (16).2

KVARDI

1:50/1:20

REIKN: GDS

TEIKN: GDS

DAGS: 1. SEPT. 93

NR: 93056

NR.	DAGS	BREYTING	AF	SAMP.
1.	20.9.93	GK	AS	BRÖNIR